

## 3.030911 ROZŠIRUJÚCA SÚPRAVA SMARTECH PLUS na ovládanie zón

immergas.com  
Immergas S.p.A. 42041 Brescello (RE) - Taliansko  
Tel. 0522.689011 Fax 0522.680617

Kód 1.044745 - Rev. ST.005020/002 - 04/2021

Výrobca, spoločnosť Immergas S.p.A., vyhlasuje, že typ rádiového zariadenia „Smartech Plus“ je v súlade so smernicou 2014/53/EÚ.

Úplný text vyhlásenia EÚ o zhode je k dispozícii na nasledovnej internetovej adrese: [www.immergas.com](http://www.immergas.com)

### PREDSLOV.

„Rozširujúca súprava Smartech Plus“ je navrhnutá pre spojenie so zariadením Smartech Plus, aby používateľovi umožnila ovládanie teploty prostredia zariadenia rozdeleného na viacero zón (až maximálne tri zóny súčasne). Jeho inštalácia trvá pár minút: digitálny termostat s nezávislým napájaním z batérie nevyžaduje žiadne elektrické zapojenie a je vybavený displejom s technológiou e-ink na zobrazenie informácií: teploty prostredia, režimu atď. Dodáva sa so základňou na inštaláciu na stenu alebo je alternatívne možné si objednať základňu na stôl. Digitálny termostat je treba pripojiť s pomocou systému Bluetooth k bráne zariadenia Smartech Plus a s pomocou relé Wi-Fi Sonoff dodávaného v súprave, ktoré je treba tiež pripojiť k bráne, sa ovláda pohon zóny. Aplikáciu „Smartech“ je treba si stiahnuť z obchodu Store iOS a/alebo Android a nainštalovať do mobilného zariadenia (inteligentného telefónu). Po skončení inštalácie realizujte postup priradenia, ktorý je vysvetlený v tomto návode na obsluhu.

### VŠEOBECNÉ VAROVANIA.

Tento návod bol vypracovaný pre: **inštaláciu technika.**

- Ubezpečte sa, či ste dokončili všetky operácie inštalácie „súpravy Smartech Plus“ skôr ako pristúpite k inštalácii „rozširujúcej súpravy Smartech Plus“.
- Starostlivo si prečítajte upozornenia uvedené v tomto dokumente, pretože obsahujú pokyny pre používanie „rozširujúcej súpravy Smartech Plus“, technické charakteristiky, pokyny pre inštaláciu, montáž, programovanie, nastavenie a používanie.
- Realizácia zariadenia musí byť v súlade s platnými predpismi.
- Návod na použitie je potrebné považovať za súčasť digitálneho termostatu „Smartech Plus“ a musí sa „uschovať pre budúce použitie“.
- Po vybratí z obalu skontrolujte neporušenosť súpravy. Ak máte pochybnosti, nepoužívajte ho a kontaktujte predajcu alebo výrobcu.
- „Rozširujúcu súpravu Smartech Plus“ je možné použiť výhradne na účely, pre ktoré je určená. Akékoľvek iné použitie sa považuje za nevhodné a nebezpečné.
- Naše výrobky sú v súlade s platnými bezpečnostnými normami a z tohto dôvodu sa odporúča použitie všetkých zariadení či opatrení, aby používanie nespôsobilo škody osobám či na veciach.
- Diely „rozširujúcej súpravy Smartech Plus“ nedemonštrujte, pokiaľ sú v prevádzke.
- Nepoužívajte „rozširujúcu súpravu Smartech Plus“ vystavenú zdrojom tepla alebo priamemu slnečnému žiareniu.
- Výrobca nenesie žiadnu zodpovednosť v nasledujúcich prípadoch:
  - a) Nesprávna inštalácia.
  - b) Poruchy prevádzky kotla, na ktorý je aplikovaná „rozširujúca súprava Smartech Plus“.
  - c) Neoprávnené zásahy alebo zmeny.
  - d) Úplne či čiastočné nedodržanie pokynov.
  - e) Mimoriadne okolnosti atď.

### ČISTENIE PLÁŠŤA.

Na čistenie plášte digitálneho termostatu používajte suchú handričku. Nepoužívajte abrazívne ani práškové čistiace prostriedky.

### VAROVANIE.

Bez toho, aby boli dotknuté základné charakteristiky popísaného a zobrazeného modelu, si spoločnosť Immergas vyhradzuje právo vykonávať zlepšenia a zmeny detailov a príslušenstva.

### 1. INŠTALÁCIA.

#### 1.1 Upozornenia pre inštaláciu.

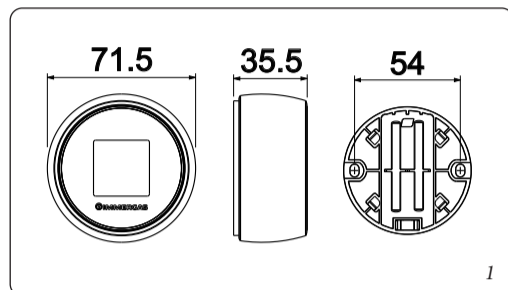
Inštaláciu „rozširujúcej súpravy Smartech Plus“ musí

realizovať špecializovaný personál.

#### 1.2 Obsah balenia.

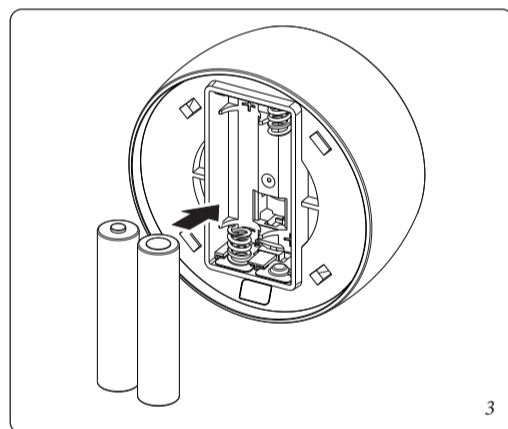
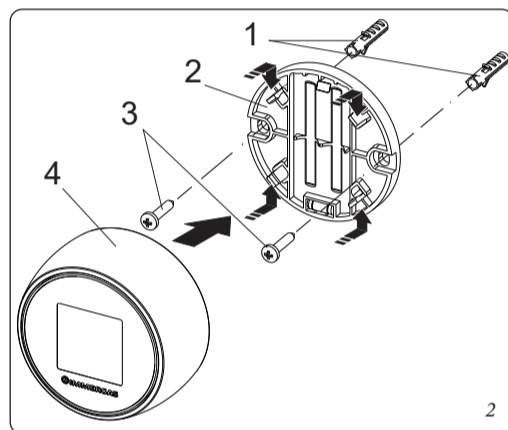
Zn.	Popis
1	1 List pokynov pre inštaláciu technika
2	1 digitálny termostat
3	1 relé Wi-Fi Sonoff
5	1 nástenná inštalácia podložka s vodováhou, skrutkami a kolíkmi
6	2 ks 1,5-V batérií typu AAA

#### 1.3 Hlavné rozmery digitálneho termostatu rozširujúcej súpravy Smartech Plus.



#### 1.4 Operácie inštalácie digitálneho termostatu.

Nainštalujte nástennú podložku (2) pripevnením na stenu s pomocou expanzných kolíkov (1) a skrutkami vo výbave (3). Vložte 2 ks 1,5-V batérií typu AAA (v balení) (obr. 3); digitálny termostat (4) sa potom tlakom nasadí (alebo odstráni) na podložku (2) (či z nej).



**Pozn.:** ubezpečte sa, či je v oblasti inštalácie dostatočný príjem signálu Bluetooth digitálneho termostatu.

**Pozn.:** odkazujeme na elektrické zapojenia relé zóny uvedené v kapitole 4.

#### 1.5 Konfigurácia relé Wi-Fi Sonoff rozširujúcej súpravy so sieťou Wi-Fi brány Smartech Plus.

Každá „rozširujúca súprava Smartech Plus“ je vybavená

relé Wi-Fi Sonoff upraveným pre fungovanie s digitálnym termostatom Smartech Plus. Pre jeho správne fungovanie je treba postupovať v súlade s nasledovným postupom konfigurácie v sieti Wi-Fi, ku ktorej je pripojená aj brána zariadenia Smartech Plus.

Relé pripojte podľa ukážky na Obr. 1

**Pozn.:** Relé je upravené podľa technických špecifikácií spoločnosti IMMERGAS SpA, používajte iba relé v balení „rozširujúcej súpravy Smartech Plus“. Spoločnosť IMMERGAS SpA nenesie žiadnu zodpovednosť za používanie relé odlišného od toho, ktoré je súčasťou balenia.

1 Podržte stlačené tlačidlo na relé na 10 sekúnd a potom ho uvoľnite; LED dióda bude blikať frekvenciou 2-krát za sekundu;

2 vezmite inteligentný telefón a postupujte podľa nižšie uvedených pokynov:

- prejdite na Wi-Fi a vyberte sieť „Jotto\_RL\_XXXXXX“, odíďte a otvorte prehliadač a zadajte adresu „192.168.4.1“;
- Kliknite na voľbu „Configure wifi“ (Konfigurovať Wi-Fi);
- na stránke sa zobrazia dostupné siete Wi-Fi; vyberte z nich sieť, ku ktorej ste pripojili bránu;
- zadajte heslo pre príslušnú sieť Wi-Fi, ku ktorej je pripojená brána, a stlačte voľbu Odoslať;
- pokiaľ všetko prebehlo správne, LED dióda na relé prestane blikať a zostane rozsvietená; v opačnom prípade postup opakujte od začiatku.

3 Teraz je relé pripravené na pripojenie k bráne.

#### 1.6 Priradenie digitálneho termostatu a relé Wi-Fi rozširujúcej súpravy k bráne Smartech Plus (Max. dva digitálne termostaty - zóna 2, zóna 3).

**Pozn.:** než pristúpite k akejkoľvek operácii, ubezpečte sa, či ste pripojili bránu na internet a nainštalovali ste zariadenie Smartech Plus v súlade s príslušným návodom, či ste realizovali zapojenia v súlade so schémami (ods. 4) a nakonfigurovali ste relé Wi-Fi (ods. 1.5): nasledovne pristúpte k priradeniu digitálneho termostatu rozširujúcej súpravy k bráne zariadenia Smartech Plus.

Ubezpečte sa, či je brána zapnutá aspoň 5 minút:

- 1 podržte stlačené tlačidlo Reset brány na 10 sekúnd, dokiaľ LED dióda BLE neprejde z rýchleho blikania na jedno bliknutie za sekundu;
- 2 stlačte tlačidlo Reset brány, LED dióda Cloud bude blikať s frekvenciou raz za sekundu.

**Pozn.:** pokiaľ nepoužívate relé brány na ovládanie hlavnej zóny 1; v tejto fáze je možné pripojiť relé Wi-Fi (ktoré je treba kúpiť samostatne) jeho priradením k digitálnemu termostatu Smartech Plus (hlavná zóna 1): v tomto prípade rýchlo stlačte tlačidlo na relé potom, keď ho nakonfigurujete (ods. 1.5);

- 3 znovu stlačte tlačidlo Reste, LED dióda BLE bude rýchlo blikať dvakrát za sekundu a je možné pripojiť digitálny termostat rozširujúcej súpravy (zóna 2):

- na digitálnom termostate na hlavnej obrazovke podržte stlačené tlačidlo na 3 sekundy, dokiaľ sa nezobrazí ponuka „Program“ (Program) a otáčajte ho, dokiaľ sa nezobrazí ponuka „Settings“ (Nastavenie), stlačte tlačidlo a otočte ho, dokiaľ sa nenastavíte na ponuku „Diagnostic“ (Diagnostika), stlačením vstúpte do ponuky;
- na digitálnom termostate znovu stlačte tlačidlo, zobrazí sa správa „Pairing“ (Párovanie); keď sa zobrazí nápis „Disconnect“ (Odpojiť), digitálny termostat je spojený s bránou;

- 4 znovu stlačte tlačidlo Reset, LED dióda Cloud bude blikať dve bliknutia za sekundu: je možné pripojiť relé Wi-Fi priradené k digitálnemu termostatu (zóna 2): rýchlo stlačte tlačidlo na relé tak, aby sa spojilo s vlastným digitálnym termostatom.

**Pozn.:** pokiaľ chcete pripojiť druhý digitálny termostat (zóna 3), postupujte nasledovne:

- 5 znovu stlačte tlačidlo Reste, LED dióda BLE bude rýchlo blikať trikrát za sekundu a je možné pripojiť digitálny termostat rozširujúcej súpravy (zóna 3):

- na digitálnom termostate na hlavnej obrazovke podržte stlačené tlačidlo na 3 sekundy, dokiaľ sa nezobrazí ponuka „Program“ (Program) a otáčajte ho, dokiaľ sa nezobrazí ponuka „Settings“ (Nastavenie), stlačte tlačidlo a otočte ho, dokiaľ sa nenastavíte na ponuku „Diagnostic“ (Diagnostika), stlačením vstúpte do ponuky;
- na digitálnom termostate znovu stlačte tlačidlo, zobrazí sa správa „Pairing“ (Párovanie); keď sa zobrazí nápis „Disconnect“ (Odpojiť), digitálny termostat je spojený s bránou;

- 6 znovu stlačte tlačidlo Reset, LED dióda Cloud bude blikať trikrát za sekundu: je možné spojiť relé Wi-Fi jeho priradením k digitálnemu termostatu (zóna 3);

7 bránu vypnite (vypnutím napájania) a znovu zapnite.

### 2. BEZPEČNOSTNÝ REŽIM SMARTECH PLUS

**Pozn.:** iba v režime: „Off“ (Vypnuté) alebo „Zima“, digitálny termostat hlavnej zóny 1 je jediný v prípade viacerých zón, na ktorom je možné aktivovať tento „Bezpečnostný režim“; nie je teda k dispozícii na digitálnych termostatoch „rozširujúcej súpravy“ (pozrite návod na obsluhu „Smartech Plus“).

### 3. TECHNICKÉ CHARAKTERISTIKY

#### DIGITÁLNY TERMOSTAT:

- Rozmery: ..... priemer 71,5 mm, hrúbka 35,5 mm
- Bezdrôtová technológia: ..... Bluetooth 4.1 BLE
- Vzdialenosť medzi termostatom a bránou: .... Max. 15 m, 30 m vo voľnom priestore
- Interval odpočtu: ..... od 0 °C do 40 °C
- Prednosť odpočtu: ..... +/- 0,1 K
- Interval nastavenia: ..... od 4,5 °C do 35 °C
- Interval zvýšenia teploty: ..... 0,5 K
- Napájanie: ..... 2 ks 1,5-V batérií typu AAA (nedobíjajúcich) mod. LR03, životnosť batérie približne 2 roky (\*)

(\*) Životnosť batérie vypočítaná pri bežnom použití s teplotou prostredia od 16 °C do 27 °C.

#### 3.1 Karta výrobku.

V súlade s nariadením 811/2013 je trieda zariadenia na ovládanie teploty:

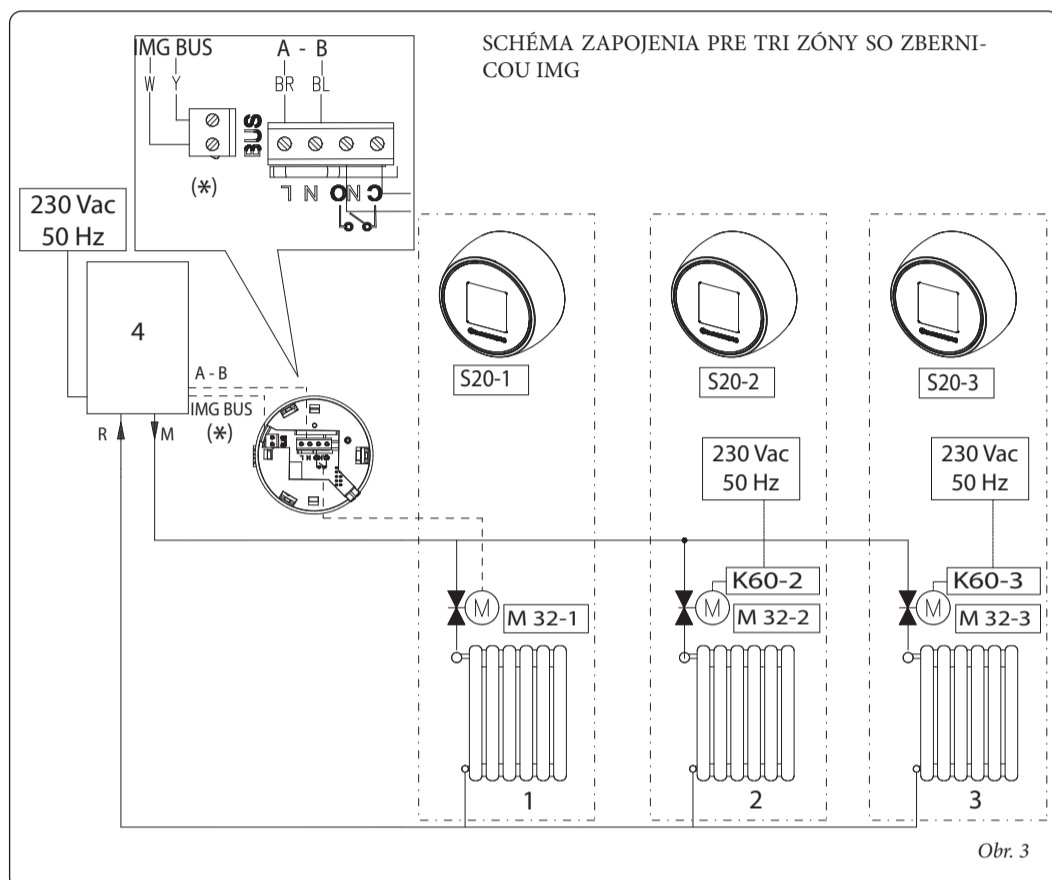
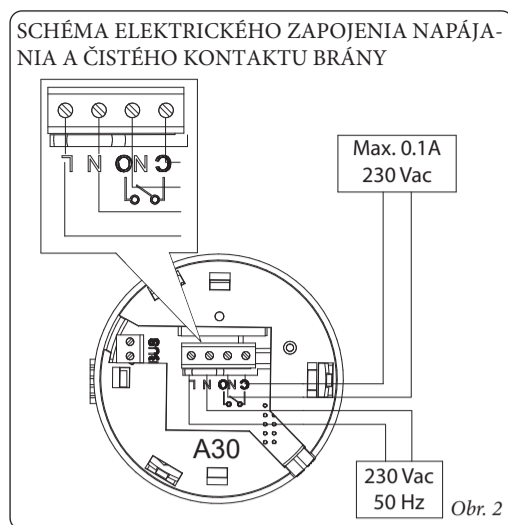
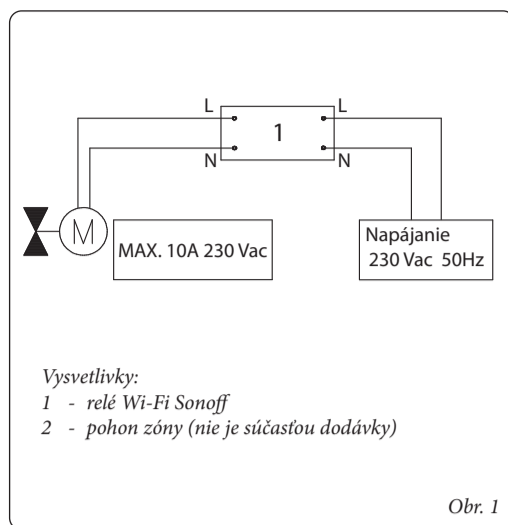
Trieda	Príspevok k sezónnej energetickej účinnosti vykurovania prostredia	Popis
VI	+4 %	Smartech Plus s 1 rozširujúcou súpravou
VIII	+5 %	Smartech Plus s 2 rozširujúcimi súpravami

#### 3.2 Popis LED diód

LED dióda	Popis
LED dióda Power (Napájanie)	Signalizuje prítomnosť napätia, brána je zapnutá, musí svietiť a musí mať zelenú farbu.
LED dióda BLE	Signalizuje pripojenie Bluetooth brány s digitálnym termostatom Smartech Plus: <ul style="list-style-type: none"> <li>• <b>1 bliknutie každé 4 sekundy:</b> znamená, že brána je pripojená k digitálnemu termostatu a normálne komunikuje;</li> <li>• <b>5 bliknutí za sekundu:</b> znamená, že brána sa pokúša pripojiť k digitálnemu termostatu; v prípade, že je toto blikanie časté, skúste priblížiť bránu k digitálnemu termostatu alebo naopak.</li> </ul>
LED dióda zbernice	Servisná LED dióda sa riadi nezávisle na bráne, jej fungovanie je nezávislé na ľubovoľnom stave brány.
LED dióda Cloud	Signalizuje pripojenie k domácej sieti Wi-Fi a ku cloudu digitálneho termostatu: <ul style="list-style-type: none"> <li>• <b>Zhasnutá:</b> znamená, že brána nie je pripojená k žiadnej sieti Wi-Fi alebo nie je k tejto bráne pripojený žiaden účet, digitálny termostat normálne funguje aj bez pripojenia Wi-Fi, a to prostredníctvom pripojenia BLE;</li> <li>• <b>1 bliknutie za sekundu:</b> znamená, že brána sa pripája k sieti Wi-Fi alebo k pripojenému účtu, pokiaľ blikanie trvá, skontrolujte, či je sieť Wi-Fi aktívna a skontrolujte, či ste v bráne zadali správne heslo;</li> <li>• <b>Svieti:</b> znamená, že brána je pripojená k sieti Wi-Fi a ku cloudu a či funguje správne.</li> </ul>

#### 4. ELEKTRICKÉ SCHÉMY

##### 4.1 Pripojenie relé Wi-Fi Sonoff.



- Vysvetlivky:  
K60-2- relé Wi-Fi Sonoff Zóna 2  
K60-3- relé Wi-Fi Sonoff Zóna 3  
M32-1- Ventil Zóna 1  
M32-2- Ventil Zóna 2  
M32-3- Ventil Zóna 3  
S20-1- Digitálny termostat prostredia Zóna 1  
S20-2- Digitálny termostat prostredia Zóna 2  
S20-3- Digitálny termostat prostredia Zóna 3  
1 - Zóna 1  
2 - Zóna 2  
3 - Zóna 3  
4 - Kotol  
5 - Prívod 230Vac z kotla  
A30 - Brána

- A-B - Pomocné napájanie z kotla  
R - Spiatočka zo zariadenia  
M - Nábeh zariadenia  
W - Biela  
Y - Žltá  
BR - Hnedá  
BL - Modrá

(\*) Pripojte svorkovnicu „zbernice“ brány, kábel „W“ a kábel „Y“ k príslušným svorkám kotla, označených ako 40 a 41, rešpektíve 41 a 44 (pozrite návod na obsluhu kotla).