

Výrobca, spoločnosť Immergas S.p.A., vyhlasuje, že typ rádiového zariadenia „Smartech Plus“ je v súlade so smernicou 2014/53/EÚ.

Úplný text vyhlásenia EÚ o zhode je k dispozícii na nasledovnej internetovej adrese: www.immergas.com

PREDSLOV.

Toto je skrátená verzia návodu na použitie, ktorá však nenahrádza jeho úplne znenie. Úplná verzia je v každom prípade k dispozícii online: www.immergas.com

Zariadenie „Smartech Plus“ bolo navrhnuté tak, aby zaručovalo ideálne teplotné podmienky kedykoľvek počas dňa alebo noci pre každý deň týždňa s možnosťou využitia prostredníctvom cloudu.

Jeho inštalácia trvá iba niekoľko minút: brána je napájaná prostredníctvom 230 V elektrickej siete striedavého prúdu a je pripojená ku generátoru cez zbernicu IMG; k dispozícii je aj suchý kontakt, aby bolo možné pracovať s kotlami, ktoré nie sú touto komunikačnou zbernicou vybavené. Brána sa pripája s využitím systému Bluetooth k digitálnemu termostatu, ako aj prostredníctvom siete Wi-Fi ku cloudu. Zatiaľ čo digitálny termostat s nezávislým napájaním na batérie nevyžaduje žiadne elektrické zapojenie a je vybavený displejom s technológiou e-ink na zobrazovanie informácií: teplota prostredia, režim atď. Dodáva sa s podstavcom na stôl alebo je ho alternatívne možné nainštalovať na stenu.

Aplikáciu „Smartech“ je treba si stiahnuť z obchodu Store iOS a/alebo Android a nainštalovať do mobilného zariadenia (inteligentného telefónu).

Akonáhle sa inštalácia dokončí, digitálny termostat je ihneď funkčný vďaka zabudovanému prednastavenému programu. Programovanie zariadenia Smartech Plus je veľmi jednoduché a aplikácia a/alebo veľký displej umožňujú priebežnú kontrolu všetkých nastavených hodnôt.

VŠEOBECNÉ VAROVANIA.

Tento návod bol vypracovaný pre: **inštaláčného technika a obsahuje aj základné informácie pre koncového používateľa.**

- Starostlivo si prečítajte upozornenia uvedené v tomto dokumente, pretože obsahujú pokyny pre používanie aplikácie „Smartech“, technické charakteristiky, pokyny pre inštaláciu, montáž, programovanie, nastavenie a používanie.
- Realizácia zariadenia musí byť v súlade s platnými predpismi.
- Návod na použitie je potrebné považovať za súčasť zariadenia „Smartech“ a musí sa „**uschovať pre budúce použitie**“.
- Po vybalení skontrolujte integritu modulu brány a digitálneho termostatu. Ak máte pochybnosti, nepoužívajte ho a kontaktujte **predajcu alebo výrobcu**.
- Modul brány a digitálny termostat sú určené iba na použitie, pre ktoré boli výslovne navrhnuté. Akékoľvek iné použitie sa považuje za nevhodné a nebezpečné.
- Naše výrobky sú v súlade s platnými bezpečnostnými normami a z tohto dôvodu sa odporúča použitie všetkých zariadení či opatrení, aby používanie nespôsobilo škody osobám či na veciach.
- Nedemontujte diely modulu brány ani digitálneho termostatu, pokiaľ sú v prevádzke.
- Modul brány a digitálny termostat nepoužívajte vystavené zdrojom tepla ani intenzívnemu slnečnému žiareniu.
- Výrobca nenesie žiadnu zodpovednosť v nasledujúcich prípadoch:
 - Nesprávna inštalácia.
 - Chyby prevádzky kotla, na ktorý sú modul brány a digitálny termostat nainštalované.
 - Neoprávnené zásahy alebo zmeny.
 - Úplne či čiastočné nedodržanie pokynov.
 - mimoriadne okolnosti atď.

ČISTENIE PLÁŠŤA.

Na čistenie pláštia modulu brány a digitálneho termostatu používajte suchú handričku. Nepoužívajte abrazívne ani práškové čistiace prostriedky.

VAROVANIE.

Bez toho, aby boli dotknuté základné charakteristiky popísaného a zobrazeného modelu, si spoločnosť Immergas vyhradzuje právo vykonávať zlepšenia a zmeny detailov a príslušenstva.

1. INŠTALÁCIA.

1.1 Varovania pri inštalácii.

Inštaláciu modulu brány vrátane príslušných káblov a pripojení ku kotlu, musí vykonať špecializovaný personál. V rámci úvodného bezplatného posúdenia kotla, v prípade ktorého sa modul brány inštaluje do zariadenia, oprávnené stredisko pomoci spoločnosti Immergas kontroluje jeho pripojenie do svorkovnice generátora a správne fungovanie. Na strane oprávneného strediska pomoci spoločnosti Immergas sa nepredpokladá bezplatná kontrola samotného modulu brány, pokiaľ o ňu bude požiadané po fáze zahájenia platnosti záruky kotla.

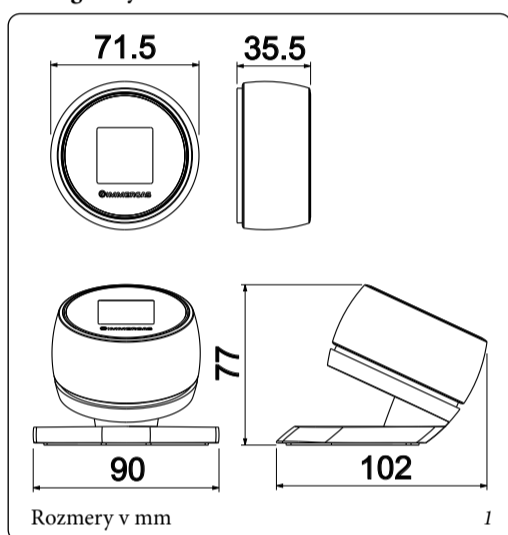
Upozornenie: z operácií bezplatnej kontroly kotla je vylúčená pokládka káblov modulu brány, za ktoré nesie zodpovednosť inštaláčna spoločnosť.

1.2 Obsah balenia.

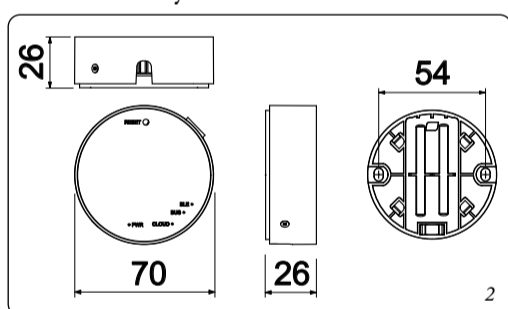
Zn.	Popis
1	1 Návod s pokynmi
2	1 digitálny termostat nainštalovaný na podstavci na stôl
3	1 modul brány
4	1 spojovací kábel ku kotlu/vnútornej jednotke pre modul brány s dĺžkou 80 cm
5	2 nástenné inštaláčne podložky s vodovahou, skrutkami a kolíčkmi
6	2 ks 1,5-V batérií typu AAA
7	1 spojovací kábel k vonkajšej jednotke pre modul brány s dĺžkou 80 cm (v príslušných prípadoch)

1.3 Základné rozmery

Digitálny termostat Smartech Plus.



1.4 Základné rozmery modulu brány.

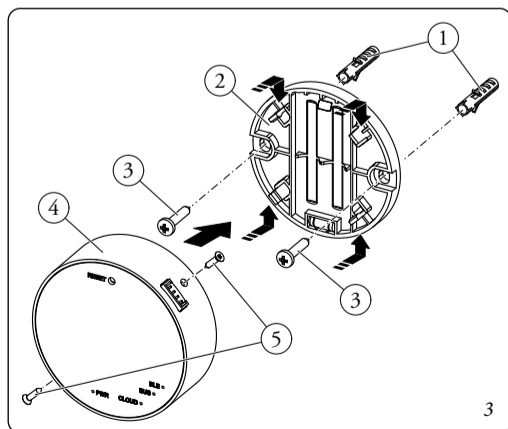


1.5 Operácie inštalácie modulu brány a digitálneho termostatu.

Pozn.: podložka pre inštaláciu na stenu je rovnaká pre pripevnenie modulu brány, ako aj digitálneho termostatu v prípade, že sa nepoužíva podstavec na stôl.

Pripevnenie modulu brány (obr. 3):

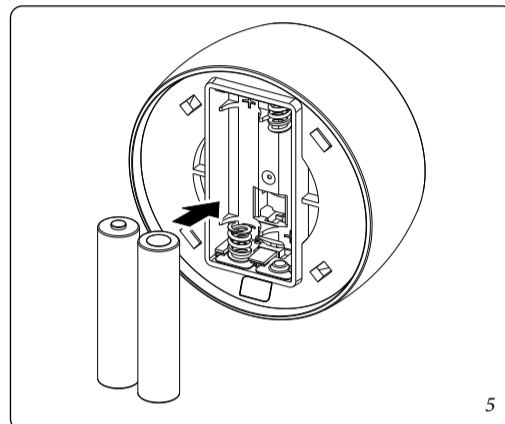
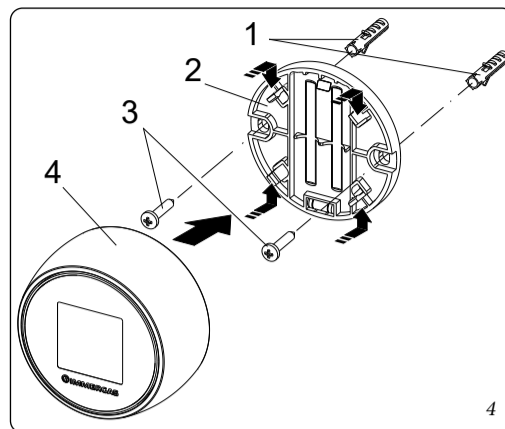
nainštalujte nástennú podložku (2) pripevnením na stenu s pomocou expanzných kolíkov (1) a skrutkami vo výbave (3). Po zapojení káblov modulu brány (4) (v súlade s popisom v tomto návode s pokynmi) pripevnením zatlačením na nainštalovanú podložku a nakoniec ho zaistíte dvoma fixačnými skrutkami (5).



Pripevnenie digitálneho termostatu (obr. 4):

nainštalujte nástennú podložku (2) pripevnením na stenu s pomocou expanzných kolíkov (1) a skrutkami vo výbave (3). Vložte 2 ks 1,5-V batérií typu AAA (v balení) (obr. 5); digitálny termostat (4) sa potom tlakom nasadí (alebo odstráni) na podložku (2).

Po dokončení inštalácia odstráňte ochrannú vrstvu z displeja digitálneho termostatu.



Pozn.: ubezpečte sa, či má oblasť inštalácie modulu prijmu/prenosu dát (brána) dostatočný príjem signálu domácej siete Wi-Fi a siete Bluetooth digitálneho termostatu.

Aby bolo možné realizovať elektrické pripojenia (pozrite kapitolu 4) nesmie sa pracovať s kotlom pod napätím. Pri pripojení je treba dodržiavať polaritu L-N. Nasledovne pripojte modul brány ku predpokladaným svorkám kotla a jeho uvedením pod napätie pripojením k elektrickej sieti.

Pozn.: odkazujeme na elektrické zapojenia uvedené v kapitole 4.

Pripojenie ku kotlu je treba realizovať štvorvodičovým káblom špeciálneho typu „Y“ v balení s dĺžkou 80 cm.

POZN.: pre správnu inštaláciu pripravte vyhradené vedenie pre pripojenie modulu brány podľa platných predpisov týkajúcich sa elektrických systémov. Pokiaľ toto nie je možné, prípadné poruchy v dôsledku iných elektrických káblov by mohli viesť k poruche modulu.

Po uvedení kotla, modulu brány a digitálneho termostatu pod napätie (ods. 4) vyčkejte približne 30 sekúnd než začnete s konfiguráciou, aby sa stabilizovala komunikácia medzi modulom brány, kotlom a digitálnym termostatom.

Pozn.: všetky digitálne termostaty „Smartech Plus“ sú už konfigurované tak, aby mohli správne fungovať s vlastnou bránou, takže pred ich spustením nevyžadujú žiadnu ďalšiu konfiguráciu.

V prípade poruchy je možné resetovať modul brány nasledovným postupom:

- ubezpečte sa, či je brána zapnutá aspoň 5 minút;
- podržte stlačené tlačidlo „Reset“, dokiaľ LED dióda „BLE“ nezabliká 5krát rýchlo za sekundu a potom nevydá jedno bliknutie za sekundu;
- na digitálnom termostate na hlavnej obrazovke podržte stlačené tlačidlo na 3 sekundy, dokiaľ sa nezobrazí ponuka „Režim“ alebo „Program“ a otáčajte ho, dokiaľ sa nezobrazí ponuka „Nastavenie“, stlačte tlačidlo a otočte ho, dokiaľ sa nenastavíte na ponuku „Diagnostika“, stlačením vstúpte do ponuky;
- na digitálnom termostate znovu stlačte tlačidlo, zobrazí sa správa „Párovanie“, keď sa zobrazí nápis „Odpojit“, digitálny termostat je spojený s bránou;
- na digitálnom termostate dlho stlačte tlačidlo, dokiaľ sa nevrátite do hlavnej ponuky;
- bránu vypnite (vypnutím napájania) a opakovaným zapnutím.

1.6 Operácie stiahnutia a inštalácie aplikácie do mobilných zariadení (inteligentné telefóny).

Používané mobilné zariadenie, do ktorého si prajete aplikáciu nainštalovať, pripojte k príslušnému obchodu s aplikáciami: App Store (Apple) alebo Play Store (Android) a do vyhľadávacieho poľa zadajte „Immergas smartech“. Aplikácia pracuje s operačným systémom IOS 12 alebo novším (Apple) a Android 10 alebo novším. Vyberte bezplatnú aplikáciu „Smartech“ a vyčkejte na jej stiahnutie a inštaláciu do používaného mobilného zariadenia. Otvorte aplikáciu „Smartech“ a stiahnite návod na použitie stlačením tlačidla „Pokyny a upozornenia“. Postupujte podľa pokynov v nich uvedených a digitálny termostat registrujte a priradte. Návod je možné stiahnuť zo stránok www.immergas.com.

Pozn.: názov a heslo siete Wi-Fi, ku ktorej sa zariadenie „Smartech Plus“ pripája, nesmú obsahovať symbol „&“ a metodológia šifrovania musí byť WPA2 PSK; v opačnom prípade sa môže vyskytnúť nekompatibilita.

Konfigurácia typu zariadenia bez Wi-Fi

(dočasný režim):

tento režim je dočasný a predpokladá sa iba pre účely konfigurácie pri prvom spustení digitálneho termostatu v závislosti na type zariadenia, pokiaľ nie je k dispozícii pripojenie na internet. Nasledovný dočasný režim zostane aktívny až do vyťaženia batérií z digitálneho termostatu, čím sa zariadenie nastaví do predvoleného režimu.

Na výber typ zariadenia v trvalom režime je treba realizovať postup registrácie používateľa s pomocou aplikácie Smartech (ods. 1.6).

Smartech Plus je podľa predvoleného nastavenia v režime IMGBUS + VT, aby pokryla väčšinu zariadení.

V prípade pripojenia so zariadeniami s Victrix Hybrid alebo Superior pred rokom 2020 je možné dočasne vybrať špecifický režim, a to nasledovným spôsobom:

- pripojte bránu k zariadeniu a správne ho uveďte pod napätie;
- vložte batérie do digitálneho termostatu;
- po zobrazení loga Immergas podržte stlačené tlačidlo digitálneho termostatu, dokiaľ sa nezobrazí zoznam zariadení;
- otočte tlačidlo termostatu na požadovaný typ zariadenia;
- stlačením tlačidla digitálneho termostatu voľbu potvrdíte.

2. BEZPEČNOSTNÝ REŽIM SMARTECH PLUS

Pozn.: iba v režime: „Vypnuté“ alebo „Zima“, je hlavný digitálny termostat zóny 1 je jediný, v prípade viacerých zón, aby bolo možné aktivovať tento „Bezpečnostný režim“.

Brána prejde do „Bezpečnostného režimu“, keď vypadne pripojenie s digitálnym termostatom, alebo pokiaľ sa vybijú jeho batérie.

V prípade výpadku pripojenia sa na displeji digitálneho termostatu zobrazí nápis „Odpojené“ na potvrdenie výpadku komunikácie medzi zariadeniami Bluetooth; zatiaľ čo pri vybití batérií nasleduje celkové vypnutie digitálneho termostatu a nasledovne sa automaticky aktivuje bezpečnostný režim, ktorý zaručí minimálnu teplotu prevádzky všetkých funkcií (TUV/kúrenie), pri predvolenej nastavenej teplote 20 °C.

Pozn.: v prípade, že sa brána pripojí ku svorkám VT a nie s pomocou pripojenia „ZBERNICA IMG“, „Bezpečnostný režim“ neaktivuje jeho normálnu funkciu, ale odstráni požiadavku na kotol a prenechá ho jeho bežnému fungovaniu. Pokiaľ je to treba, aktivuje sa sériová protimrazová ochrana v kotlu, čo však napriek tomu nezaručuje celkovú ochranu zariadenia pred zamrznutím (pozrite návod na pokyny kotla).

3. TECHNICKÉ CHARAKTERISTIKY

DIGITÁLNY TERMOSTAT

- Rozmery: priemer 71,5 mm, hrúbka 35,5 mm
- Bezdrôtová technológia: Bluetooth 4.1 BLE
- Vzdialenosť medzi termostatom a bránou: Max. 15 m, 30 m vo voľnom priestore
- Dosah odpočtu: od 0 °C do 40 °C
- Prednosť odpočtu: +/- 0,1 K
- Interval nastavenia: od 4,5 °C do 35 °C
- Interval zvýšenia teploty: 0,5 K
- Napájanie: 2 ks 1,5-V batérií typu AAA (nedobíjajúcich) mod. LR03, životnosť batérie približne 2 roky (*)

MODUL BRÁNY:

- Rozmery: priemer 70 mm, hrúbka 26 mm
- Napájanie: 230 Vac +10 % - 15 %
- Frekvencia: 50/60 Hz
- Prevádzková teplota prostredia: 0 - +40°C
- Skladovacia teplota: -10 - +50°C
- Trieda ochrany: IP 20
- Výkon prenosu: 100 mW
- Technológia prenosu: Wi-Fi 802.11 b/g/n 2.4 GHz
- Technológia prenosu Bluetooth: 4.1 BLE
- Dĺžka špeciálneho spojovacieho kábla typu „X“ kotla/vnútornej jednotky: 80 cm
- Dĺžka spojovacieho kábla vonkajšej jednotky: 80 cm
- Prikon: 1 W

(*) Životnosť batérie vypočítaná pri bežnom použití s teplotou prostredia od 16 °C do 27 °C.

3.1 Karta výrobku.

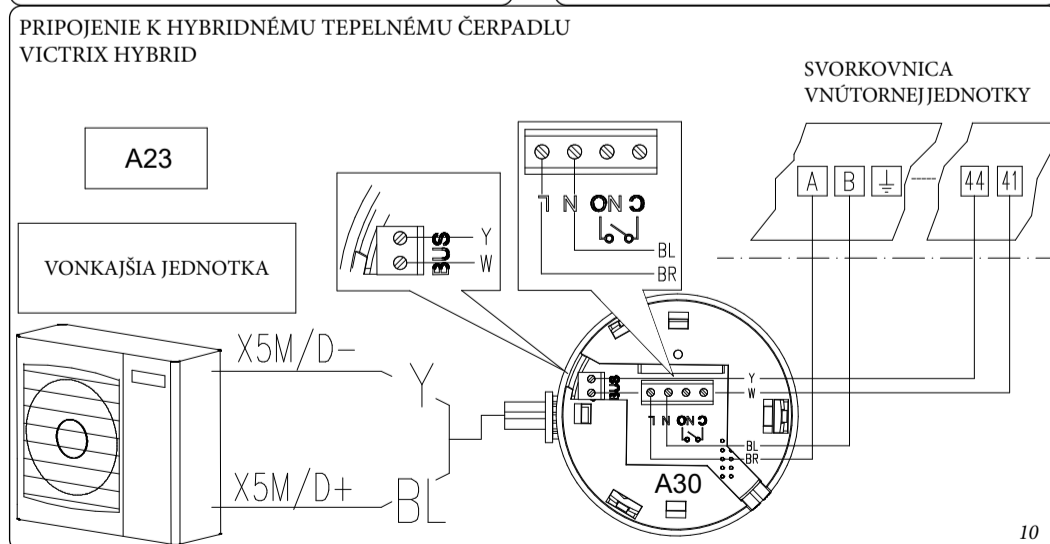
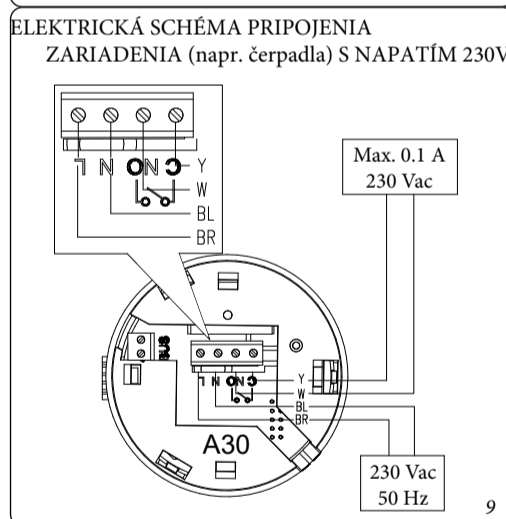
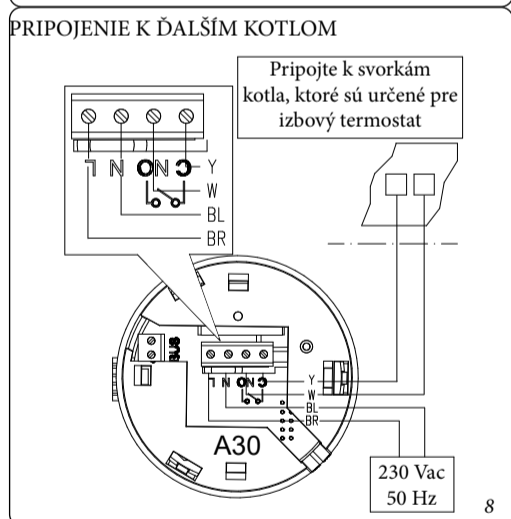
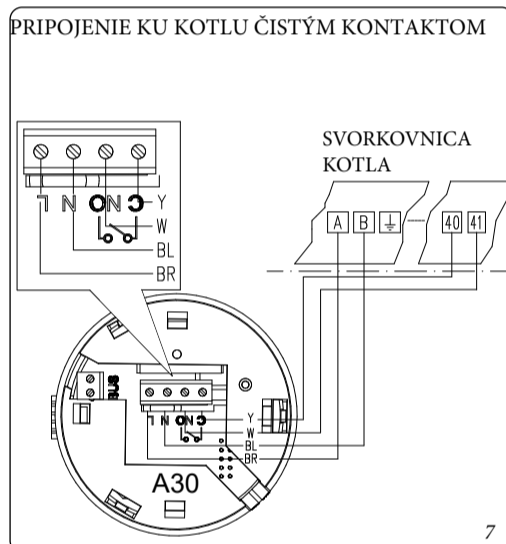
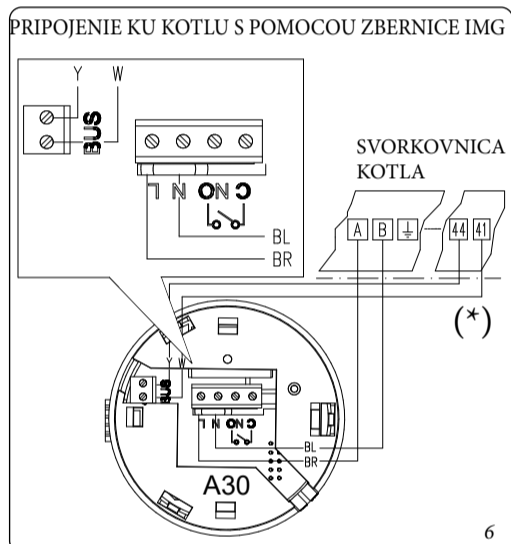
V súlade s nariadením 811/2013 je trieda zariadenia na ovládanie teploty:

Trieda	Príspevok k sezónnej energetickej účinnosti vykurovania prostredia	Popis
V	+3 %	Smartech Plus s deaktivovaným fungovaním vonkajšej sondy
VI	+4 %	Smartech Plus

3.2 Popis LED diódy

Led dióda	Popis
Led dióda napájania	Signalizuje prítomnosť napätia, brána je zapnutá, musí svietiť a musí mať zelenú farbu.
Led dióda BLE	Signalizuje pripojenie Bluetooth brány s digitálnym termostatom Smartech Plus: <ul style="list-style-type: none"> • 1 bliknutie každé 4 sekundy: znamená, že brána je pripojená k digitálnemu termostatu a normálne komunikuje; • 5 bliknutí za sekundu: znamená, že brána sa pokúša pripojiť k digitálnemu termostatu, v prípade, že je toto blikanie časté, skúste priblížiť bránu k digitálnemu termostatu alebo naopak.
Led dióda zbernice	Servisná LED dióda nezávisle na bráne, jej fungovanie je nezávislé na ľubovoľnom stave brány.
Led dióda cloudu	signalizuje pripojenie k domácej sieti Wi-Fi a ku cloudu digitálneho termostatu: <ul style="list-style-type: none"> • Zhasnutá: znamená, že brána nie je pripojená k žiadnej sieti Wi-Fi alebo nie je k tejto bráne pripojený žiaden účet, digitálny termostat normálne funguje aj bez pripojenia Wi-Fi, a to prostredníctvom pripojenia BLE; • 1 bliknutie za sekundu: znamená, že brána sa pripája k sieti Wi-Fi alebo k pripojenému účtu, pokiaľ blikanie trvá, skontrolujte, či je sieť Wi-Fi aktívna a skontrolujte, či ste v bráne zadali správne heslo; • Svieti: znamená, že brána je pripojená k sieti Wi-Fi a ku cloudu a či funguje správne.

4. ELEKTRICKÉ SCHÉMY



Vysvetlivky:
BR - Hnedá
BL - Modrá
W - Biela
Y - Žltá

A23 - Vonkajšia jednotka
A30 - Brána
A/B - Napájanie 230 Vac 50 Hz

(*) Pripojte bránu k určeným svorkám kotla označeným ako 40 a 41 alebo 41 a 44 (pozrite príručku pokynov ku kotlu)