

KONDENZAČNÉ KOTLY

IMMERGAS

50 rokov v službách kvality

15 rokov na Slovensku



nová séria

VICTRIX PRO

kondenzačné kotly
veľkých výkonov,
aj do kaskády



nová séria VICTRIX PRO

modernizovaná rada kotlov veľkého výkonu

VÝNIMOČNÁ ENERGETICKÁ ÚČINNOSŤ, VEĽKÝ VÝKON, MODULARITA
PRE KASKÁDY



Veľký výkon, pestrá variabilita a praktická modularita umožňujú, aby kotly série VICTRIX PRO boli ideálne použiteľné pre inštalácie veľkých systémov centrálného vykurovania veľkých obytných, komerčných, administratívnych a priemyselných budov.

S novým dizajnom, kompaktnými rozmermi a úspornou prevádzkou sú rovnako vhodné aj pre menšie objekty a domácnosti s potrebou väčších výkonov.

K dispozícii sú v 5 výkonových verziách od 35 kW do 120 kW, s možnosťou inštalácie v interiéri alebo kotolni, s montážou na stenu alebo samonosnú konštrukciu (v ponuke). Projektantom táto nová séria a jej široká ponuka príslušenstva, poskytuje vynikajúce možnosti pri návrhoch centrálného vykurovania aj v budovách, kde je k dispozícii len malý priestor.

Kaskádová modularita tejto série kotlov umožňuje prepojiť bok po boku až 5 kotlov, do spoločného odvodu spalín a hydraulického rozvodu. Jeden kaskádový regulátor je schopný riadiť až 8 kotlov, 3 vykurovacie zóny (z toho 1 priamu a 2 zmiešané) a 1 samostatný zásobník TÚV.

Jednotlivé kotly série VICTRIX PRO poskytujú výnimočný modulačný pomer výkonu **1 : 10**.

Pri zapojení viacerých kotlov do kaskády sa okrem veľmi veľkého výkonu, dosiahne ešte **väčší modulačný pomer výkonu**:

FLEXIBILITA KASKÁD	Spoločný odvod spalín a hydraulický rozvod max 5 kotlov		Jediný kaskádový regulátor max 8 kotlov (1+2 zóny a 1 zásobník túv)	
	zloženie kaskády VICTRIX PRO	5 x PRO 120	1 x PRO 35 + 4 x PRO 120	8 x PRO 120
výkonový rozsah * (pri 80/60 °C)	11,0 – 555,0 kW	3,4 – 478,0 kW	11,0 – 888,0 kW	3,4 – 811,0 kW
výkonový rozsah * (pri 50/30 °C)	12,2 – 608,5 kW	3,7 – 524,1 kW	12,2 – 973,6 kW	3,7 – 889,2 kW
modulačný pomer (min : max)	1:50	1:140	1 : 80	1 : 240

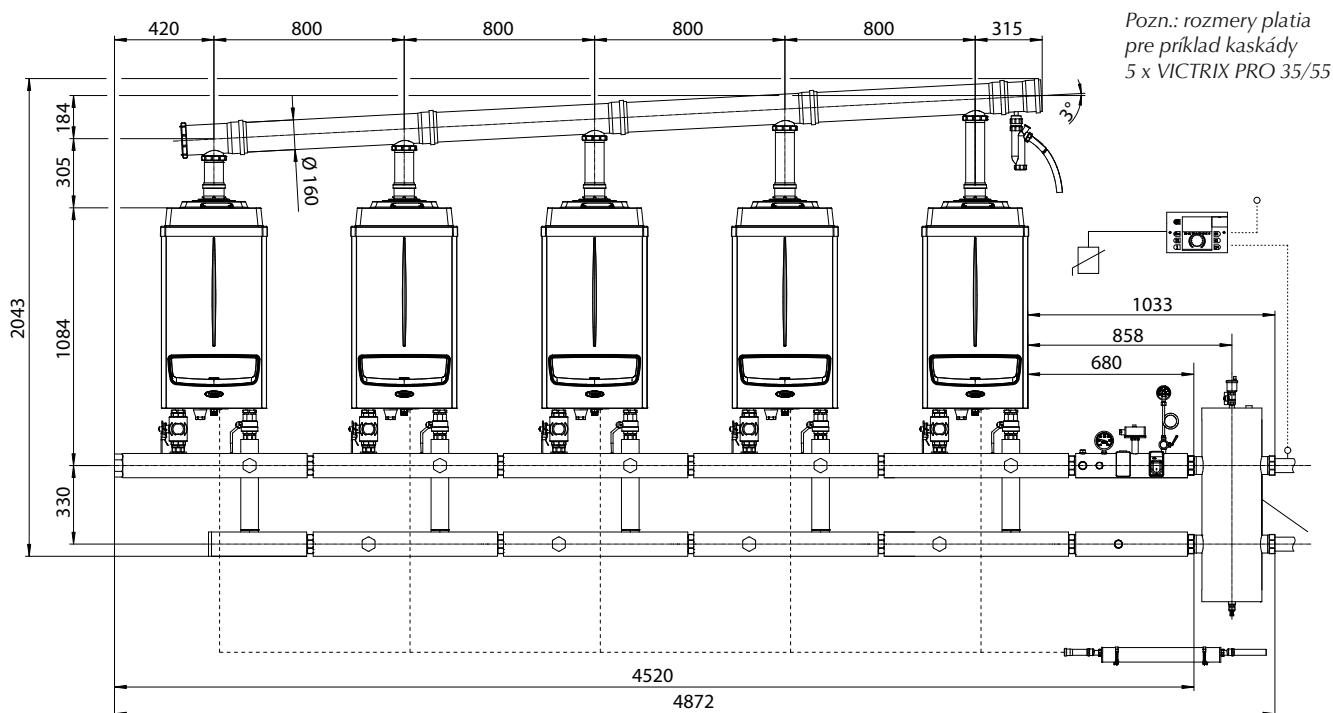
VYSOKÝ MODULAČNÝ POMER VÝKONU ⇒ NIŽŠIA SPOTREBA, VYŠŠIA ŽIVOTNOSŤ

* Pozn.: Takto je naznačený aj spôsob nového označovania kotlov série VICTRIX PRO - hodnotou výkonu pri teplotnom spáde 50/30°C!

Tzn. že napr. typ kotla VICTRIX PRO 55 (napriek číslu 55 vo svojom názve) má pri štandardnom teplotnom spáde 80/60°C výkon 49,9 kW.

MODULARITA

Modularita kotlov pre jednoduché vytvorenie kaskády je zabezpečená komplexnou ponukou príslušenstva termoregulácie, hydrauliky a systémov odvodu spalín a prívodu vzduchu.



VÝHODY NOVEJ SÉRIE KOTLOV

Nový spôsob regulovania vykurovacieho systému kaskády - pomocou voliteľného príslušenstva umožňuje riadiť systém kaskády cez vzdialené ovládanie prostredníctvom internetu. Poskytuje to možnosť kontroly a riadenia systému cez PC.

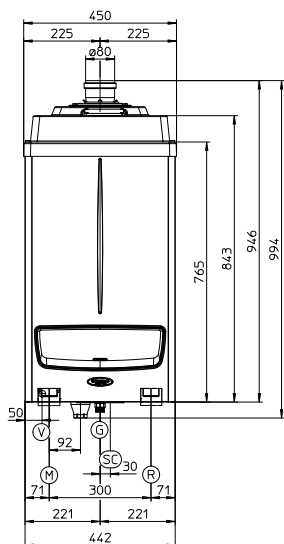
Jednoduchá kaskáda - inovovaný elektronický modul tejto série kotlov umožňuje prepojenie dvoch kotlov do kaskády bez kaskádového regulátora. Toto elegantné a ekonomické riešenie je vhodné pre menšie kotolne s jednozónovým systémom vykurovania od výkonu 68 kW (2 x VICTRIX PRO 35) až do 222 kW (2 x VICTRIX PRO 120).



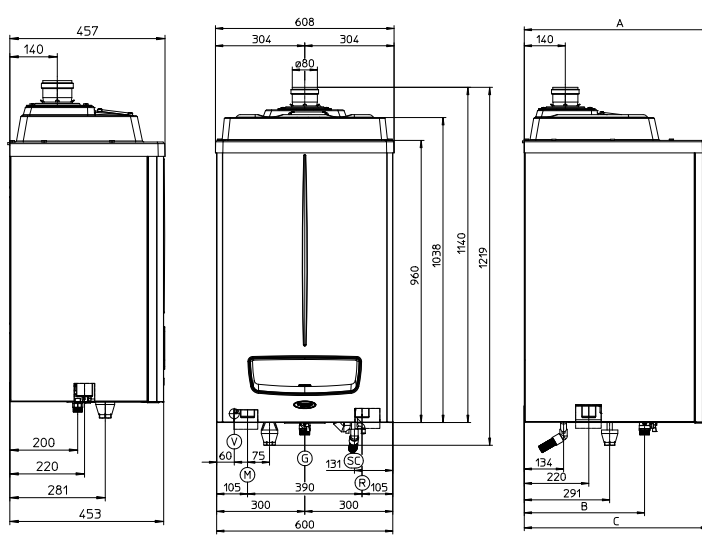
Nízke emisie znečisťujúcich látok NOx a CO týchto kotlov sú vynikajúcou voľbou pre inštalácie v budovách, ktoré vyžadujú veľký výkon a zároveň nízky dopad na znečisťovanie životného prostredia ich prevádzkou.

Využitelnosť - kotly série VICTRIX PRO sú svojimi vlastnosťami ideálne pre energetickú modernizáciu všetkých existujúcich budov ale aj pre realizácie vykurovacích systémov nových budov. Predurčuje ich k tomu aj možnosť ich prepojenia k systémom využívajúcim obnoviteľné zdroje energie, ako napr. solárny ohrev.

VICTRIX PRO 35, 55



VICTRIX PRO 80, 100, 120



Rozmery:

- A** VICTRIX PRO 80 = 502 mm
VICTRIX PRO 100 - 120 = 632 mm
- B** VICTRIX PRO 80 = 265 mm
VICTRIX PRO 100 - 120 = 410 mm
- C** VICTRIX PRO 80 = 497 mm
VICTRIX PRO 100 - 120 = 627 mm

Legenda:

- V** elektrické pripojenie
- G** prívod plynu
- R** spiatka systému ÚK
- M** prívod systému ÚK
- SC** odvod kondenzátu

Pripojenie VICTRIX PRO 35, 55, 80

Plyn	Okruh ÚK		
	G	R	M
3/4"	1"	1 1/2"	1 1/2"

Pripojenie VICTRIX PRO 100, 120

Plyn	Okruh ÚK		
	G	R	M
1"	1"	1 1/2"	1 1/2"

Technické údaje	Jednotky	VICTRIX PRO 35	VICTRIX PRO 55	VICTRIX PRO 80	VICTRIX PRO 100	VICTRIX PRO 120
Kód		3.025622	3.025618	3.025619	3.025620	3.025621
Maximálny príkon	kW	34,9	51,3	75,3	92,3	114,1
Minimálny príkon	kW	3,9	5,5	7,6	9,4	11,4
Maximálny výkon	kW	34,0	49,9	73,0	90,0	111,0
Minimálny výkon	kW	3,4	5,0	7,2	9,0	11,0
Účinnosť pri Max./Min. výkone (80/60°C)	%	97,3 / 86,3	97,3 / 91,2	97,0/94,8	97,5/96,2	97,3/96,4
Účinnosť pri Max./Min. výkone (50/30°C)	%	107,0 / 94,7	106,8 / 99,7	106,6 / 106,9	107,0 / 107,4	106,7 / 107,2
Účinnosť pri Max./Min. výkone (40/30°C)	%	107,3 / 100,2	107,4 / 103,5	107,3 / 107,2	107,4 / 107,6	107,2 / 107,5
Tepelné straty na plášti (80-60°C)	%	0,44 / 1,10	0,30 / 0,90	0,34 / 0,80	0,41 / 0,60	0,28 / 0,70
Tepelné straty na komíne (80-60°C)	%	0,04 / 1,60	0,03 / 1,80	0,01 / 2,2	0,01 / 0,6	0,01 / 2,0
Max. prevádzkový tlak vo vykurovacom okruhu	bar	4,4	4,4	4,4	4,4	4,4
Max. prevádzková teplota vo vykurovacom okruhu	°C	90	90	90	90	90
Nastaviteľná teplota vykurovania	°C	20 - 85	20 - 85	20 - 85	20 - 85	20 - 85
Využitelný výtlak pri prietoku 1000 l/h	kPa (m H ₂ O)	46,30 (4,72)	46,30 (4,72)	81,40 (8,30)	116,3 (11,86)	118,5 (12,08)
Hmotnosť plného kotla	kg	54,0	54,2	83,5	106,0	114,2
Hmotnosť prázdneho kotla	kg	51,2	51,4	79,5	95,9	102,5
Objem vody kotla	l	2,8	2,8	4,0	10,1	11,7
Elektrické pripojovacie napätie	V/Hz	230/50	230/50	230/50	230/50	230/50
Maximálny odber prúdu	A	0,90	1,0	1,5	2,5	2,5
Inštalovaný elektrický príkon kotla	W	140	195	195	285	345
Elektrický príkon obehového čerpadla	W	98	98	82	164	169
Elektrický príkon ventilátora	W	28	73	100	102	160
Elektrické krytie kotla	-	IPX5D	IPX5D	IPX5D	IPX5D	IPX5D
Maximálna teplota v prevádzkovom priestore	°C	+50	+50	+50	+50	+50
Minimálna teplota v prevádzkovom priestore	°C	-5	-5	-5	-5	-5
Max. teplota spalín	°C	75	75	75	75	75
Trieda NO _x	-	5	5	5	5	5
Hmotnostný NO _x (zemný plyn)	mg/kWh	25	39	25	20	33
Hmotnostný CO (zemný plyn)	mg/kWh	8	15	16	12	18
Typ prístroja		C13 / C33 / C63 / B23p / B33 / B53p				
Kategória		II2H3 P				

V prípade inovácie výrobkov si výrobca vyhradzuje právo technických zmien bez predošlého upozornenia. Aktuálne technické údaje sú k dispozícii na uvedených kontaktoch. Uvedené údaje sa vzťahujú na nové výrobky, ktoré sú riadne inštalované a používané v súlade s platnými predpismi.

Počas životnosti výrobkov je ich funkcia ovplyvňovaná vonkajšími faktormi, ako napr. tvrdosť vody, atmosférické vplyvy, usadeniny v rozvode atď. Poznámka: Doporučujeme vykonávať pravidelnú údržbu a servisné prehliadky.



SLUŽBA ZÁKAZNÍKOM

Telefón: **032 2850 100** Fax: **032 6583 764**

Zákaznícka linka: **0850 003 850**

www.immergas.sk e-mail: immergas@immergas.sk



IMMERGAS

IMMERGAS SPA - ITALY
spoločnosť certifikovaná
UNI EN ISO 9001:2000

Návrh, výroba a popredajná podpora plynových kotlov a ohrievačov vody a súvisiaceho príslušenstva