



# 1. POKYNY NA INŠTALÁCIU, POUŽÍVANIE A ÚDRŽBU

## 1.1. VŠEOBECNÉ INFORMÁCIE

Táto príručka je neoddeliteľnou a nepostrádateľnou súčasťou výrobku, a preto je dôležité, aby bola užívateľovi poskytnutá pri nákupe.

Celý jej obsah si podrobne prečítajte a uchovávajte ju prosím, pretože pokiaľ ide o prevádzku a riešenie prípadných problémov obsahuje dôležité pokyny!

Inštalácia musí byť vykonaná kvalifikovaným technikom. Nesprávna/neodborná inštalácia môže mať za následok škody či úrazy, za ktoré výrobca nezodpovedá. Zariadenie môže byť použité len v súlade s účelom na ktorý bolo pôvodne určené. Akékoľvek iné použitie sa považuje za nevhodné a teda za nebezpečné. Nedodržanie pokynov určených príslušnými technickými a právnyymi predpismi, alebo pokynov výrobcu v Príručke na inštaláciu, používanie a údržbu, v prípade nesúladu správnosti inštalácie, používania a údržby, nie je možné vymáhať zmluvnú alebo mimozmluvnú zodpovednosť výrobcu ani dodávateľa a vedie to k strate záruky a zániku nároku na záručné plnenie.

Zariadenie slúži na odstránenie magnetických a nemagnetických nečistôt vznikajúcich vo vykurovacích systémoch. V závislosti od znečistenia vykurovacieho systému je nutné zachytené nečistoty pravidelne odstraňovať podľa pokynov tejto príručky (stanoveným postupom pomocou vypúšťacieho ventilu v spodnej časti zariadenia). Zariadenie by malo byť nainštalované v prednej časti ohrievača, na vratnom potrubí a ľahko prístupné.

### Varovanie!

Vnútri filtra sa nachádza magnet pôsobiaci silným magnetickým poľom! Zabezpečte aby pri žiadnom čistení či inštalácii nebol magnet v pozícii, kedy môže spôsobiť škody alebo ohroziť zdravie osôb, či zvierat!

Filter, vzhľadom k pôsobeniu mrazu, nie je vhodný pre vonkajšie inštalácie!

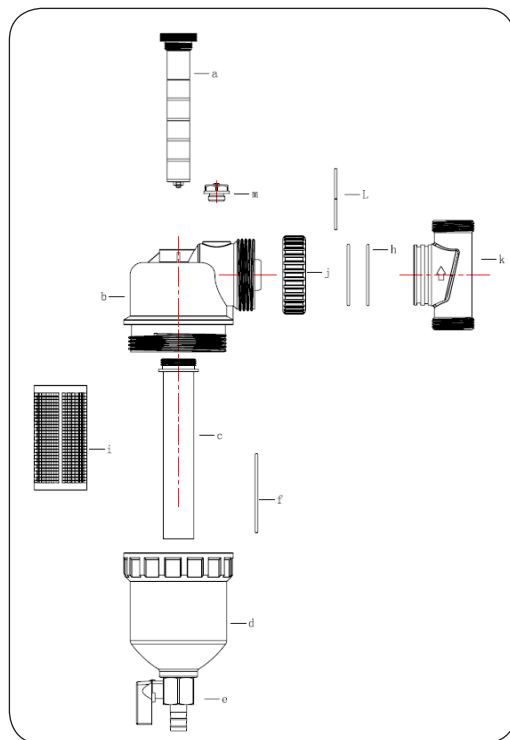
Priehľadnosť spodnej časti tela filtra môže byť v priebehu času znížená, v závislosti na znečisťovaní systémom!

## 1.2. OBSAH BALENIA

- 1 ks filtračná jednotka – zostavený komplet
- 2 ks uzatvárací guľový ventil – 1“ alebo ¾“ (podľa typu)
- 2 ks tesnenie

## 1.3. ČASTI FILTRAČNEJ JEDNOTKY (viď. Obr. 1.)

- a) magnet
- b) telo filtra
- c) puzdro magnetu
- d) spodná priehľadná časť filtra – zberná nádoba
- e) vypúšťací ventil
- f) tesniaci krúžok - „O-ring“
- j) prevlečná matica
- h) tesniace krúžky - „O-ringy“
- i) mriežka
- k) otočná pripojovacia armatúra
- L) poistný krúžok - „segerka“
- m) odvzdušňovací ventil



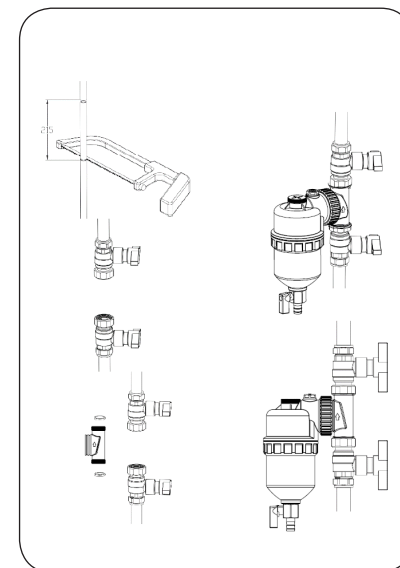
Obr. 1.

## 1.4. INŠTALÁCIA (Obr. 2.)

Pred začatím inštalácie filtra sa uistite, že balenie je úplné a všetky jeho časti sú nepoškodené. Preverte, či pre inštaláciu/montáž je k dispozícii dostatočný priestor a potrubie vykurovacieho systému je vhodné pre inštaláciu. Použite tesniaci materiál zodpovedajúci použitým materiálom a vykurovaciemu médiu.

Postup inštalácie:

1. uistite sa, že vykurovanie a obehové čerpadlo sú vypnuté.
2. ak je vykurovací systém natlakovaný, vypustite z neho potrebnú časť vykurovacieho média. **POZOR!** Aktuálna prevádzková teplota vykurovacieho média môže byť vysoká. Aby nedošlo k ublíženiu na zdraví, musíte počkať až kým jeho teplota neklesne na primeranú úroveň.
3. odmerajte a odstráňte tú časť potrubia, kam chcete umiestniť filtračný systém.
4. filter je možné inštalovať iba na priame potrubie a teleso filtra musí byť pomocou otočnej pripojovacej armatúry polohované do zvislej polohy. Dodržte smer prúdenia vyznačený na armatúre (viď. Obr. 1.)
5. dodané uzatváracie ventily namontujte a utesnite spoje na vzniknutých koncoch potrubia.
6. pripojte filter a uistite sa, že tesnenia sú na správnom mieste.
7. pri uťahovaní dávajte pozor, aby ste nepoškodili závit, ani nepovolili iné spoje.
8. naplňte filter otvorením oboch uzatváracích ventilov. Pred začiatkom prevádzky vypustite prípadne zachytený vzduch otvorením odvzdušňovacieho ventilu (po odvzdušení ventil uzavrite) a skontrolujte tesnosť spojov, aby nebol žiadny únik média.



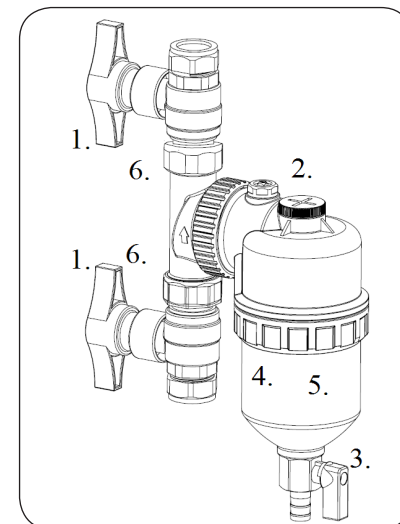
Obr. 2.

## 1.5. ČISTENIE FILTRA (Obr. 3.)

Pred čistením vypnite vykurovanie a obehové čerpadlo. Aby nedošlo k ublíženiu na zdraví, musíte vždy počkať, kým teplota vykurovacieho média neklesne na primeranú úroveň.

Postup čistenia:

1. zatvorte filter uzatváracími ventilmi.
2. najprv odskrutkujte a potom vytiahnite magnet zabudovaný vo filtri.
3. pod vypúšťací ventil umiestnite nádobu na zachytenie vody s nečistotami, potom ventil opatrne otvorte a vypustíte vodu z filtra.
4. rozoberte priehľadnú časť filtra a puzdro magnetu očistite vhodnou tkaninou. Potom vyčistíte mriežku filtra, telo filtra a priehľadnú zbernú nádobu s ventilom.
5. namontujte naspäť mriežku a zbernú nádobu filtra. Magnet upevnite na miesto a zavrite vypúšťací ventil.
6. naplňte filter otvorením uzatváracieho ventilu na strane prívodu v smere šípky prúdenia. Vypustite zachytený vzduch otvorením odvzdušňovacieho ventilu (potom ho opäť uzavrite). Keď sa filter naplní, otvorte aj druhý uzatvárací ventil na výstupe prúdenia z filtra. Pred obnovením prevádzky systému skontrolujte tesnosť spojov.



Obr. 3.