

TRADIČNÉ KOTLY

 IMMERGAS



ZEUS / AVIO kW

tradičné závesné kotly
so zabudovaným
zásobníkom TÚV



DOSTATOK TEPLEJ VODY, VYSOKÝ KOMFORT

Zeus kW a Avio kW sú nové IMMERGAS kotly vybavené zabudovaným zásobníkom TÚV. Zásobník zabezpečuje výdatný prísun teplej vody i v prípade súčasného odberu na viacerých miestach (odbery v kuchyni, kúpeľni, atď.), čím sú tieto kotly garantom vysokého komfortu. Minimálne rozmery kotlov Zeus kW a Avio kW umožňujú ich inštaláciu aj v obmedzených priestoroch.

ŠIROKÝ SORTIMENT

Kotly Zeus a Avio sú k dispozícii v týchto prevedeniach:

- **ZEUS 24 kW**, typ s uzavretou spaľovacou komorou „Turbo“ s výkonom do 24 kW;
- **ZEUS 28 kW**, typ s uzavretou spaľovacou komorou „Turbo“ s výkonom do 28 kW;
- **AVIO 24 kW**, typ s otvorenou spaľovacou komorou s odvodom spalín do komína s výkonom do 24 kW.

TECHNOLÓGIA A JEDNODUCHOSŤ

Všetky typy sú vybavené elektronikou novej generácie, ktorá poskytuje ten najlepší výkon vo všetkých situáciách. Okrem toho elektronika umožňuje ku kotlu pripojiť priestorové modulačné regulátory CRD bez použitia vonkajšej sondy, alebo CAR spolu s vonkajšou sondou, ktoré pomáhajú dosiahnuť maximálny teplotný komfort v domácnosti a optimalizujú účinnosť kotla. Ovládací panel na kotly je vybavený otočnými ovládačmi pre jednoduché nastavenie teplôt, zatiaľ čo skupina LED diód poskytuje užívateľovi rýchle a jednoduché informácie o funkciách.

STÁLÝ KOMFORT

Všetky typy sú vybavené nepriamo ohrevným 45 litrovým zásobníkom TÚV. Zásobníky sú vyrobené z kvalitnej antikorovej ocele INOX AISI 316 L čo je zárukou spoľahlivosti a dlhej životnosti. Dokonca i v prípade nepretržitého odberu teplej úžitkovej vody tento kotol zaručuje jej dostatočné množstvo, pričom udržiava konštantnú výstupnú teplotu.



ŠTÝLOVÁ INŠTALÁCIA

Zeus kW a Avio kW sú charakteristické svojím príjemným dizajnom a kompaktnými rozmermi. Vynikajúco sa hodia do ktorejkoľvek časti vášho domu, nebudú zasahovať do vášho priestoru v domácnosti.



TRADIČNÉ ZÁVESNÉ KOTLY SO ZABUDOVANÝM ZÁSOBNÍKOM TÚV



ZEUS 24 kW a 28 kW

Uzavretá spaľovacia komora



AVIO 24 kW

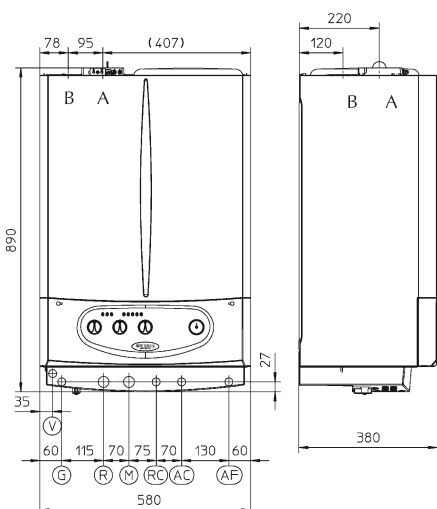
Otvorená spaľovacia komora

- 45 litrový zásobník TÚV vyrobený z antikorovej ocele INOX AISI 316 L
- nový atraktívny dizajn
- kompaktné rozmery
- informácie o teplote a funkcii kotla signalizované prostredníctvom LED diód
- kompaktná hydraulická skupina s nastaviteľným systémom by-pass
- IPX4D elektrický ochranný index
- možnosť pripojenia vonkajšej sondy a regulátora **CAR**, alebo iba regulátora **Mini CRD** (voliteľné príslušenstvo)



Typ	Tepelný výkon kW	Objem zásobníka TÚV	Otvorená spaľovacia komora	Uzavretá spaľovacia komora	Výroba TÚV ($\Delta T = 30^{\circ}C$)	
					prvých 10 min	neprežitý odber
ZEUS 24 kW	24	45 litrov		●	135 litrov	11,5 l/min
ZEUS 28 kW	28	45 litrov		●	145 litrov	13,4 l/min
AVIO 24 kW	24	45 litrov	●		135 litrov	11,5 l/min

ZEUS 24 kW a 28 kW

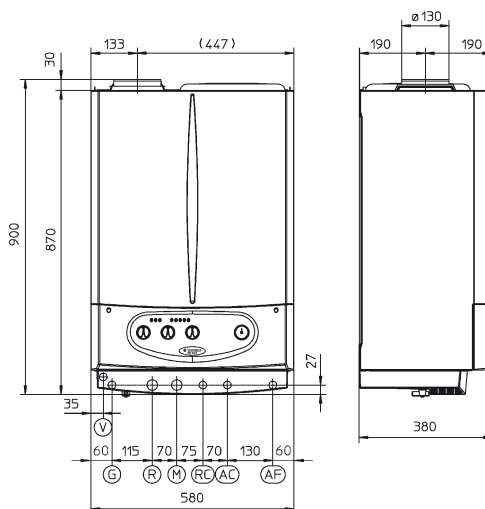


- LEGENDA:**
- V** elektrické pripojenie
 - G** prívod plynu
 - R** spätočka ÚK
 - M** prívod ÚK
 - RC** cirkulácia TÚV
 - AC** výstup TÚV
 - AF** vstup studenej vody
 - A** prívod vzduchu/odvod spálín
 - B** prívod vzduchu

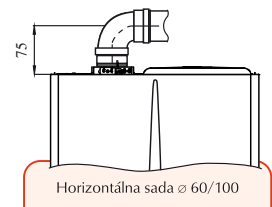
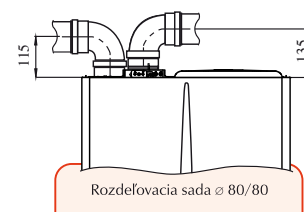
PRIPOJENIE

Plyn	Okruh ÚK	Okruh TÚV
G	R M	RC AC AF
1/2"	3/4" 3/4"	1/2" 1/2" 1/2"

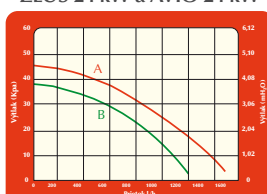
AVIO 24 kW



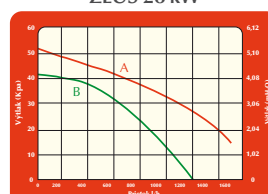
CE 0694BO0142



ZEUS 24 kW a AVIO 24 kW



ZEUS 28 kW



Legenda: VYUŽITELNÝ VÝTLAK OBEHOVÝCH ČERPADIEL PRE SYSTÉM ÚK

- A: pri maximálnej rýchlosti s čiastočne otvoreným by-passom (Standardné nastavenie)
- B: pri druhej rýchlosti s čiastočne otvoreným by-passom

TECHNICKÉ ÚDAJE	JEDNOTKY	ZEUS 24 kW	ZEUS 28 kW	AVIO 24 kW
Kód kotla na zemný plyn		3.018506	3.018507	3.018505
Maximálny príkon	kW	25,9	29,8	26,2
Minimálny príkon	kW	10,7	12,6	11,0
Maximálny výkon	kW	24,0	28,0	23,7
Minimálny výkon	kW	9,3	11,0	9,5
Účinnosť pri 100% výkone (80/60°C)	%	94,1	93,9	90,4
Účinnosť pri 30% výkone (80/60°C)	%	90,4	90,6	88,0
Spotreba pri maximálnom/minimálnom výkone *	m ³ /h	2,74/1,13	3,16/1,33	2,77/1,17
CO (priemerné hodnoty) *	mg/kWh	111	104	49
NO _x (priemerné hodnoty) *	mg/kWh	134	113	146
Objem zásobníka TÚV z antikora AISI 316L	l	45	45	45
Špecifický prietok TÚV (ΔT 30°C) počas prvých 10 min	l/min	13,5	14,5	13,5
Maximálny prietok TÚV (ΔT 30°C) pri nepretržitom odbere	l/min	11,5	13,4	11,5
Maximálny tlak v okruhu TÚV	bar	8	8	8
Maximálny tlak v okruhu ÚK	bar	3	3	3
Objem expanzomatu ÚK	l	10	10	10
Hmotnosť naplneného kotla	kg	102	107	98

* platí pre G20 (zemný plyn)

V prípade inovácie výrobkov si výrobca vyhradzuje právo technických zmien bez predošlého upozornenia. Aktuálne technické údaje sú k dispozícii na uvedených kontaktoch. Uvedené údaje sa vzťahujú na nové výrobky, ktoré sú riadne inštalované a používané v súlade s platnými predpismi.

Počas životnosti výrobkov je ich funkcia ovplyvňovaná vonkajšími faktormi, ako napr. tvrdosť vody, atmosférické vplyvy, usadeniny v rozvode atď.
Poznámka: Doporučujeme vykonávať pravidelnú údržbu a servisné prehliadky.



SLUŽBA ZÁKAZNÍKOM



Telefón: 032 2850 100



Fax: 032 6583 764

Zákaznícka linka: 0850 003 850

www.immergas.sk e-mail: immergas@immergas.sk



IMMERGAS

IMMERGAS SPA - ITALY
spoločnosť certifikovaná
UNI EN ISO 9001:2000

Návrh, výroba a popredajná podpora plynových kotlov a ohrievačov vody a súvisiaceho príslušenstva