

TRADIČNÉ KOTLY

 **IMMERGAS**



EOLO / NIKE Mythos

tradičné prietokové
závesné kotly



EOLO / NIKE Mythos

SPOĽAHLIVÉ RIEŠENIE ZA PRIMERANÚ CENU

Spoločnosť IMMERGAS rozširuje svoj sortiment tradičných plynových kotlov o novú sériu s názvom MYTHOS.

Cenovo, ale aj funkčne sa nová séria MYTHOS radí medzi osvedčenú a obľúbenú základnú sériu kotlov STAR a MINI. Ide o novú výkonnú a spoľahlivú kategóriu závesných prietokových kotlov s výkonom 24 kW, so zachovaním minimálnych rozmerov, technickej jednoduchosti a udržaním najpriateľnejšej ceny!

OSVEDČENÁ TECHNOLÓGIA

Konštrukčne a funkčnosťou je séria MYTHOS obdobou dlhoročne úspešnej série MINI. Ponúka podobnú úžitkovú hodnotu ale s jednoduchšou obsluhou a za nižšie obstarávacie náklady.

Jedná sa o sériu tradičných prietokových kotlov s osvedčenou konštrukciou dvoch výmenníkov. Primárny výmenník je určený pre vykurovanie a sekundárny pre ohrev teplej úžitkovej vody (ďalej len TÚV), čo vykazuje spoľahlivú funkčnosť.

Kotol s výkonom 24 kW poskytuje vysoký úžitkový komfort, v ohreve TÚV dosahuje obvyklý štandard pomocou antikoroového doskového výmenníka (typu alfa-laval).

JEDNODUCHOSŤ

Elektronický modul série MYTHOS, poskytuje všetky štandardné funkcie pre režimy vykurovania a ohrevu TÚV. Aktuálny stav alebo prípadnú poruchu, zobrazuje podsvietený displej pomocou číselných hodnôt a jednoduchých symbolov.

Vyššia séria MINI má voči sérii MYTHOS navyše zabudovanú ekvitermickú reguláciu. Obsluha kotlov MYTHOS je veľmi jednoduchá a intuitívna.

Komfort izbovej teploty zabezpečí spoľahlivý regulátor Mini CRD s plynulou reguláciou výkonu kotla.

TRADIČNÝ VÝBER

Séria MYTHOS pozostáva z dvoch typových variantov:

EOLO Mythos 24 - „turbo“ prevedenie, určené pre potrubné systémy odvodu spalín a nasávania vzduchu z exteriéru

NIKE Mythos 24 - komínové prevedenie, pre pripojenie k vhodnému komínu s nasávaním vzduchu z okolitého priestoru (vhodné iba pre umiestnenie v nepretržite vetraných neobytných priestoroch, ako kotolňa, pivnica a pod.)

Spoločnosť IMMERGAS uvedením tejto novej série kotlov MYTHOS rozširuje svoj sortiment výrobkov o jednoduchý, ale veľmi spoľahlivý a výkonný kotol v najnižšej cenovej kategórii.





CHARAKTERISTICKÉ VLASTNOSTI

Tradičný plynový kotol v typovom vyhotovení:

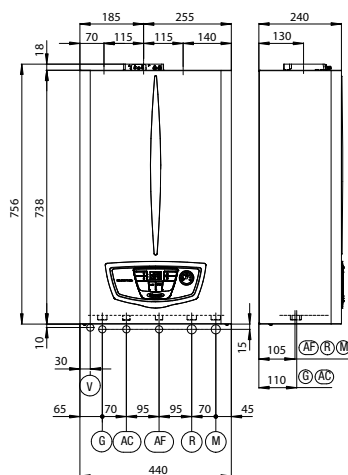
EIOLO Mythos – typ turbo

NIKE Mythos – s otvorenou komorou

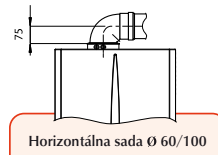
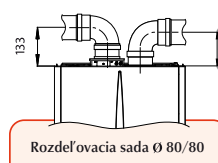
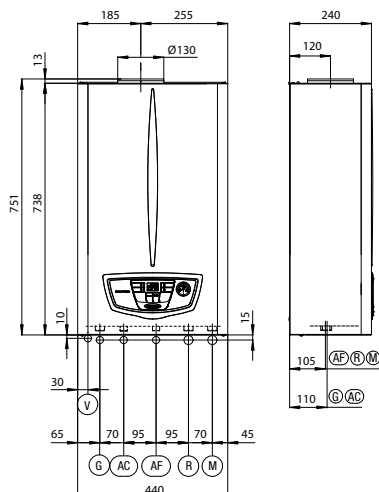
- Primárny výmenník je vyrobený z medi
- Antikorový sekundárny doskový výmenník pre ohrev teplej vody
- Tepelný výkon 24 kW
- Kompaktné rozmery (hĺbka len 24 cm)
- Digitálny displej s jednoduchou obsluhou
- Elektrické krytie IPX5D (pre typ EIOLO Mythos)
- Automatický By-pass systém
- Voliteľná pripojovacia sada

Typ	Tepelný výkon (kW)	Komínový kotol	Turbo kotol	Elektrické krytie	Ochrana proti mrazu	Výroba teplej úžitkovej vody ($\Delta T=30^{\circ}\text{C}$)	Pripojovacia sada (voliteľné)
EIOLO Mythos 24	24,0		■	IPX5D	-5°C	10,9 l/min	3.015229
NIKE Mythos 24	24,0	■		IPX4D	-5°C	10,7 l/min	3.015229

EOLO Mythos 24



NIKE Mythos 24

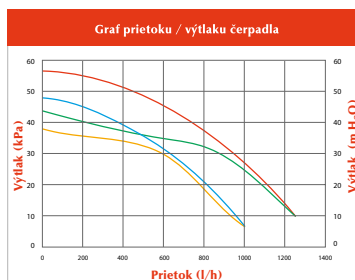


Legenda:

- V elektrické pripojenie
- G prívod plynu
- AC výstup TUV
- AF vstup studenej vody
- R spítačka systému ÚK
- M prívod systému ÚK
- A prívod vzduchu/odvod spalín
- B prívod vzduchu

Pripojenie

Plyn	Okruh ÚK			Okruh TUV	
	R	M	AC	AF	
G	3/4"	3/4"	1/2"	1/2"	



Využitelný výtlak obehového čerpadla pre systém ÚK

- pri maximálnej rýchlosti čerpadla s uzatvoreným by-passom,
- pri maximálnej rýchlosti čerpadla s čiastočne otvoreným by-passom
- pri rýchlosti čerpadla nastavenej na 2 s uzatvoreným by-passom,
- pri rýchlosti čerpadla nastavenej na 2 s čiastočne otvoreným by-passom

Technické údaje	Jednotky	EOLO Mythos 24	NIKE Mythos 24
Kód		3.024013	3.024014
Maximálny príkon	kW	26,2	26,3
Minimálny príkon (režim ÚK)	kW	10,6	11,0
Minimálny príkon (režim TUV)	kW	8,7	8,3
Maximálny výkon	kW	24,0	23,6
Minimálny výkon (režim ÚK)	kW	9,0	9,5
Minimálny výkon (režim TUV)	kW	7,2	7,0
Účinnosť pri 100% výkone (80/60°C)	%	91,7	89,8
Účinnosť pri 30% výkone (80/60°C)	%	87,3	88,8
Maximálna/Minimálna spotreba plynu *	m ³ /h	2,77 / 0,92	2,78 / 0,88
Hmotnostné CO *	mg/kWh	131	66
Hmotnostné NO _x *	mg/kWh	129	89
Špecifický prietok TUV (ΔT=30°C) pri nepretržitom odbere	l/min	11,5	11,3
Maximálny tlak v okruhu TUV.	bar	10	10
Minimálny tlak v okruhu TUV.	bar	0,3	0,3
Minimálny prietok TUV	l/min	2	2
Maximálny tlak v okruhu ÚK	bar	3	3
Objem expanzomatu ÚK	l	6	6
Hmotnosť plného kotla	kg	31,1	26,1

* Platí pre G20 (zemný plyn)

V prípade inovácie výrobkov si výrobca vyhradzuje právo technických zmien bez predošlého upozornenia. Aktuálne technické údaje sú k dispozícii na uvedených kontaktoch. Uvedené údaje sa vzťahujú na nové výrobky, ktoré sú riadne inštalované a používané v súlade s platnými predpismi.

Počas životnosti výrobkov je ich funkcia ovplyvňovaná vonkajšími faktormi, ako napr. tvrdosť vody, atmosférické vplyvy, usadeniny v rozvode atď. Poznámka: Doporučujeme vykonávať pravidelnú údržbu a servisné prehliadky.



SLUŽBA ZÁKAZNÍKOM

Telefón: 032 2850 100 Fax: 032 6583 764

Zákaznícka linka: 0850 003 850

www.immegas.sk e-mail: immegas@immegas.sk



IMMERGAS

IMMERGAS SPA - ITALY
spoločnosť certifikovaná
UNI EN ISO 9001:2000

Návrh, výroba a popredajná podpora plynových kotlov a ohrievačov vody a súvisiaceho príslušenstva