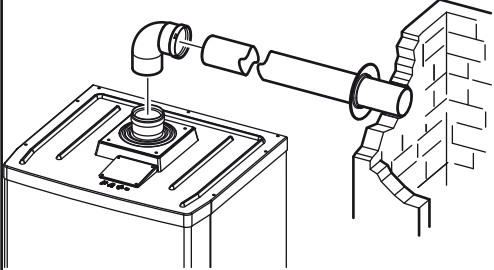
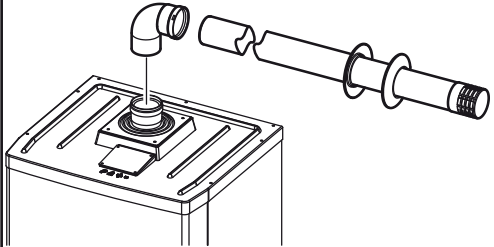
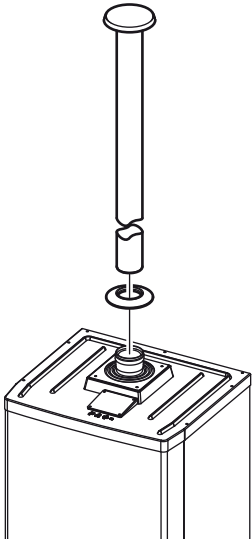


# Komínové príslušenstvo

## „Zelená Sériá“ VICTRIX 50/75/90/115

Kotol je štandardne dodávaný vo vyhotovení B23 (otvorená spaľovacia komora, nútený odvod spalín), ale môže pracovať aj ako „TURBO“ (vyhotovenie C) použitím špeciálnych komínových sád. Pre správnu inštaláciu kotla je nutné použiť komínové príslušenstvo Immergas „Zelená Sériá“ vyvinuté pre VICTRIX 50, ktoré zabezpečuje použitými materiálmi vysokú odolnosť voči pôsobeniu kondenzátu a jednoduchú montáž pomocou nasúvacieho systému a špeciálnych tesnení.

### Komínové príslušenstvo pre kotly s otvorenou spaľovacou komorou (vyhotovenie B23)

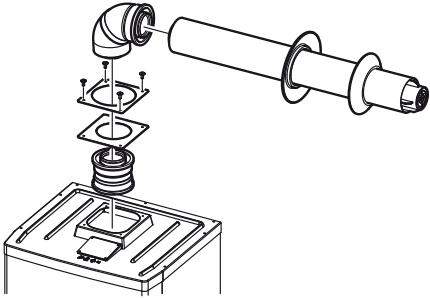
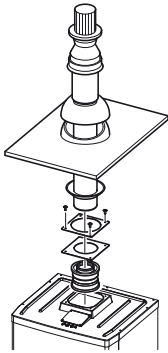
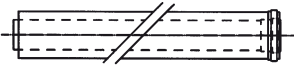



Popis	Obrázok	Kód	Cena bez DPH	Cena s DPH
<b>Horizontálna sada Ø 80 pre VICTRIX 50-115</b> (pre odvod spalín do komína) materiál: plast		3.015254	18,50 €	22,20 €
<b>Horizontálna sada Ø 80 pre VICTRIX 50-115</b> (pre odvod spalín cez stenu) materiál: plast		3.015255	44,50 €	53,40 €
<b>Vertikálna sada Ø 80 pre VICTRIX 50-115</b> (pre odvod spalín cez strechu) materiál: plast		3.015256	66,50 €	79,80 €

Tieto sady môžu byť kombinované s kolenami a predĺženiami  $\phi$  80 „Zelená Sériá“ (pozri str. 45)

Komínové príslušenstvo pre kotly  
s uzatvorenou spaľovacou komorou  
(vyhotovenie C)

„Zelená Séria“  
pre VICTRIX 50/75/90/115

Príslušenstvo kondenzačných kotlov od 50 kW vhodných aj do kaskády

Popis	Obrázok	Kód	Cena bez DPH	Cena s DPH
Horizontálna koncentrická sada Ø 80/125 pre VICTRIX 50-115 materiál: plast		3.015242	145,- €	174,- €
Vertikálna koncentrická sada Ø 80/125 pre VICTRIX 50-115 materiál: plast		3.015243	132,50 €	159,- €
Predĺženie 1 m koncentrické Ø 80/125 pre VICTRIX 50-115 materiál: plast		3.018667	41,50 €	49,80 €
Predĺženie 2 m koncentrické Ø 80/125 pre VICTRIX 50-115 materiál: plast		3.015246	76,- €	91,20 €
Koleno 87° koncentrické Ø 80/125 pre VICTRIX 50-115 materiál: plast		3.015247	42,- €	50,40 €
Koleno 45° koncentrické Ø 80/125 pre VICTRIX 50-115 materiál: plast		3.015248	58,- €	69,60 €
Pripojenie koncentrické Ø 80/125 pre VICTRIX 50-115		3.019897	46,50 €	55,80 €
Priechodka plochej strechy Ø 80/125 pre VICTRIX 50-115		3.015249	30,- €	36,- €

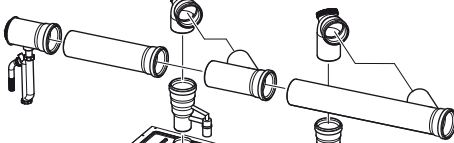
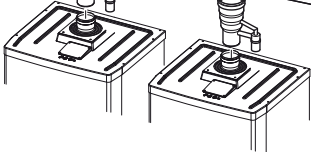
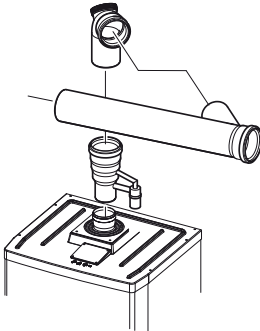
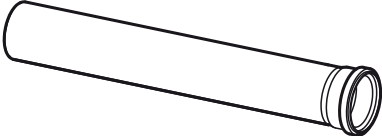



### Tesnenia pre komínové príslušenstvo VICTRIX 50/75/90/115

Tesnenie Ø 80 - 10 ks		3.015343	29,- €	34,80 €
Tesnenie Ø 110		3.015344	5,- €	6,- €
Tesnenie Ø 125		3.015345	5,- €	6,- €

# Komínové zberače „Zelená Sériá“ pre kaskádu VICTRIX 50/75/90/115

V prípade kaskádových systémov VICTRIX 50-115 v vyhotovení B<sub>23</sub>, IMMERGAS dodáva špeciálny komínový zberač so spätnými klapkami zabraňujúcimi prenikaniu spalín horenia z pracujúceho kotla do kotlov, ktoré práve nepracujú. Tento stavebnicový systém má vonkajší priemer  $\phi$  125 mm.

## Komínové zberače pre kaskádu VICTRIX 50/75/90/115 z polypropylénového plastu

Popis	Obrázok	Kód	Cena bez DPH	Cena s DPH
Zberač odvodu spalín $\phi$ 125 s komínovými klapkami pre 2 kotly v kaskáde (Victrix 50) (včítane sifónu na odvod kondenzátu), plast		3.015240	397,- €	476,40 €
Zberač odvodu spalín $\phi$ 160 s komínovými klapkami pre 2 kotly v kaskáde (Victrix 75/90/115) (včítane sifónu na odvod kondenzátu), plast		3.020476	585,- €	702,- €
Zberač odvodu spalín $\phi$ 125 s komínovou klapkou pre 3. kotol v kaskáde (Victrix 50), plast		3.015241	171,- €	205,20 €
Zberač odvodu spalín $\phi$ 160 s komínovou klapkou pre 3. kotol v kaskáde (Victrix 75/90), plast		3.020701	263,- €	315,60 €
Zberač odvodu spalín $\phi$ 200 s komínovou klapkou pre 3. kotol v kaskáde (Victrix 115), plast		3.020954	340,- €	408,- €
Predĺženie 0,5 m $\phi$ 125 pre zberač odvodu spalín materiál: plast		3.016370	25,50 €	30,60 €
Predĺženie 1 m $\phi$ 125 pre zberač odvodu spalín materiál: plast		3.016371	36,50 €	43,80 €
Predĺženie 2 m $\phi$ 125 pre zberač odvodu spalín materiál: plast		3.015250	44,- €	52,80 €
Koleno 87° $\phi$ 125 materiál: plast		3.016179	25,50 €	30,60 €
Koleno 45° $\phi$ 125 materiál: plast		3.016180	43,50 €	52,20 €
Redukcia $\phi$ 125/160 materiál: plast		3.016215	104,50 €	125,40 €

# Komínové príslušenstvo „Zelená Sériá“

## Pre kondenzačné kotly

Sady „Zelenej Sériá“ sú určené pre použitie iba s kondenzačnými kotlami a sú vyrobené z materiálov, ktoré sú odolné agresívnemu pôsobeniu spodín horenia a kondenzátu. Ich konštrukcia umožňuje rýchlu montáž vďaka jednoduchému násuvnému systému a použitiu trvácnych silikónových tesnení.

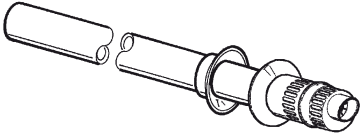
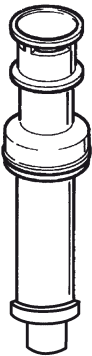
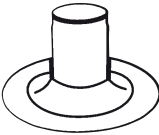

Pre zaistenie správnej inštalácie kondenzačných kotlov IMMERGAS, komínové príslušenstvo musí byť použité zo „Zelenej Sériá“ alebo „Striebornej Sériá“.

KOMÍNOVÉ SADY NASÁVANIE/ODVOD „Zelená Sériá“ pre kondenzačné kotly				
Popis	Obrázok	Kód	Cena bez DPH	Cena s DPH
<b>Horizontálna koncentrická sada</b> Ø 60/100 (iba pre kondenzačné kotly) materiál: plast		3.012000	89,- €	106,80 €
<b>Vertikálna koncentrická sada</b> Ø 60/100 - farba červenohnedá (iba pre kondenzačné kotly) materiál: plast		3.016833	146,- €	175,20 €
<b>Rozdeľovacia sada Ø 80/80</b> (iba pre kondenzačné kotly) materiál: plast		3.012002	60,50 €	72,60 €

# Násuvné kominové komponenty (iba pre kondenzačné kotly)

# „Zelená Séria“

Popis	Obrázok	Kód	Cena bez DPH	Cena s DPH
<b>Predĺženie 0,5 m koncentrické</b> Ø 60/100 (iba pre kondenzačné kotly), plast + hliník		3.014643	27,- €	32,40 €
<b>Predĺženie 1 m koncentrické</b> Ø 60/100 (iba pre kondenzačné kotly), plast + hliník		3.012089	29,50 €	35,40 €
<b>Koleno 90° koncentrické Ø 60/100 s prírubou</b> (iba pre kondenzačné kotly) v cene je držiak + tesnenia materiál: plast + hliník		3.021933	43,- €	51,60 €
<b>Koleno 90° koncentrické Ø 60/100</b> (iba pre kondenzačné kotly) materiál: plast + hliník		3.012093	21,- €	25,20 €
<b>Koleno 45° koncentrické Ø 60/100</b> (iba pre kondenzačné kotly) materiál: plast + hliník		3.012095	21,- €	25,20 €
<b>Príruba koncentrická Ø 60/100</b> (iba pre kondenzačné kotly) materiál: plast		3.012086	31,50 €	37,80 €
<b>Pripojovacie príruby Ø 80/80</b> (iba pre kondenzačné kotly) materiál: plast		3.012087	25,50 €	30,60 €
<b>Predĺženie 0,5 m Ø 80</b> (iba pre kondenzačné kotly), plast		3.014642	6,50 €	7,80 €
<b>Predĺženie 1 m Ø 80</b> (iba pre kondenzačné kotly), plast		3.012088	8,50 €	10,20 €
<b>Predĺženie 2 m Ø 80</b> (iba pre kondenzačné kotly), plast		3.016837	19,- €	22,80 €
<b>Koleno 90° Ø 80</b> (iba pre kondenzačné kotly) materiál: plast		3.012091	6,- €	7,20 €
<b>Koleno 45° Ø 80</b> (iba pre kondenzačné kotly) materiál: plast		3.012092	7,- €	8,40 €
<b>Koleno 90° Ø 60</b> (iba pre kondenzačné kotly) materiál: plast		3.013870	14,- €	16,80 €

Popis	Obrázok	Kód	Cena bez DPH	Cena s DPH
<b>Horizontálna koncovka odvodu spalín Ø 60/100</b> (iba pre kondenzačné kotly) materiál: plast + hliník		3.016836	47,- €	56,40 €
<b>Vertikálna koncovka odvodu spalín Ø 80/125</b> (iba pre kondenzačné kotly) farba čierna materiál: plast		3.014174	94,50 €	113,40 €
<b>Prechodový kryt komína Ø 80/125</b> (iba pre kondenzačné kotly) materiál: hliník		3.014173	50,- €	60,- €
<b>Príruba/redukcia koncentrická Ø 60/100 na Ø 80/125</b> (iba pre kondenzačné kotly) materiál: plast		3.022990	36,50 €	43,80 €
<b>Koleno 90° koncentrické Ø 60/100 s revíznym otvorom</b> (iba pre kondenzačné kotly) materiál: plast		3.016174	56,- €	67,20 €
<b>TESNENIA „Zelená Sériá“</b>				
<b>Tesnenie Ø 60</b>		3.015376	1,50 €	1,80 €
<b>Tesnenie Ø 80</b>		3.015378	3,- €	3,60 €
<b>Tesnenie Ø 60/100</b>		3.015379	2,- €	2,40 €