

KONDENZAČNÉ KOTLY

IMMERGAS

50 rokov v službách kvality

15 rokov na Slovensku



nová séria

VICTRIX TT

kondenzačné
závesné kotly



VICTRIX TT

VICTRIX TT – kotol symbolizujúci 50-te výročie značky IMMERGAS – štartuje úplne novú generáciu kotlov a nový trend ich výroby. Sú navrhnuté pre nové moderné inštalácie, ale tiež pre výmenu do existujúcich systémov. Celý výrobkový rad bol navrhnutý tak, aby spĺňal najnovšie európske smernice týkajúce sa spotreby energie, s rastúcim uplatňovaním kondenzačnej technológie pre ľahšie dosiahnutie najvyšších tried efektívnosti vo vykurovaní domov a výroby teplej úžitkovej vody.

Písmená TT znamenajú **“Top Tech”** – najvyspelejšia technológia. **VICTRIX TT** je vyrábaný na nových robotizovaných linkách, kde vysoká automatizácia aj kontroly a skúšok, zabezpečuje jednoznačnosť výstupnej kvality. Kotol je charakteristický hlavne inovatívnym kondenzačným modulom, garantujúcim vysoký prietok vo vykurovacom okruhu.

Pre ďalšie zníženie spotreby je zavedený nový elektronický modul. Systém modulácie je schopný znížiť max. výkon až na 15% = 3 kW: ideálna vlastnosť pre prechodné obdobia so zníženou potrebou výkonu. Okrem mimoriadne nízkeho vplyvu na životné prostredie je tento kotol charakterizovaný pokrokovým, ľahko ovládateľným rozhraním s tradičnými nastavovacími prvkami a LCD displejom zobrazujúcim hodnoty teplôt, stav prevádzky či chybové kódy.

Existujú dve verzie **VICTRIX TT**:

VERZIA „TT“ s PRIETOKOVÝM OHREVOM TÚV:

Typ **VICTRIX 24 TT** poskytuje prednostne okamžitú prípravu teplej úžitkovej vody (TÚV) v dostatočnom množstve, vďaka zvýšenému výkonu.

VERZIA „X TT“ je PRE VYKUROVANIE:

Typ **VICTRIX 20 X TT** poskytuje vo výrobnom nastavení funkciu pre vykurovanie, ale môžete ho kombinovať so samostatným zásobníkom TÚV, voliteľného objemu od 80 do 200 litrov. 3-cestný ventil s motorom je už štandardne zabudovaný vo verzii kotla "X TT".

ELEKTRONICKÉ RIADENIE VZDUCH/PLYN OPTIMÁLNA SPOTREBA A OHĽADUPLNOSŤ K ŽIVOTNÉMU PROSTREDIU

Spaľovací proces je priebežne kontrolovaný a optimalizovaný použitím nového elektronického modulu s novým plynovým ventilom a multifunkčnou elektródou.

ŠIROKÝ ROZSAH MODULÁCIE VÝKONU

Nový regulačný systém významne znižuje prevádzkové náklady, udržaním vysokej efektivity aj v čase nízkych energetických potrieb (prechodné obdobia, ktoré tvoria väčšinu vykurovacieho obdobia). Je to vďaka širokej modulácii výkonu v rozsahu už od 3 do 20 kW, čím sa dosahuje vysoká sezónna efektívnosť.

NOVÝ KONDENZAČNÝ MODUL

Konštrukcia výmenníka je charakteristická veľkými priechodmi vody pre dostatočný prietok aj v starých objemných systémoch. Výmenník je vďaka použitiu špeciálnej zliatiny a veľkej hrúbky stien obzvlášť odolný voči korózii a tiež významne menej rizikový na upchávanie nečistotami zo systému. Voda cirkuluje v stúpajúcom vodnom okruhu výmenníka proti smeru plameňa a prúdu horúcich spalín. Husto umiestnené výstupky a rebrovanie zvyšujú povrch výmeny tepla, čím je dosiahnutý vysoký výkon.





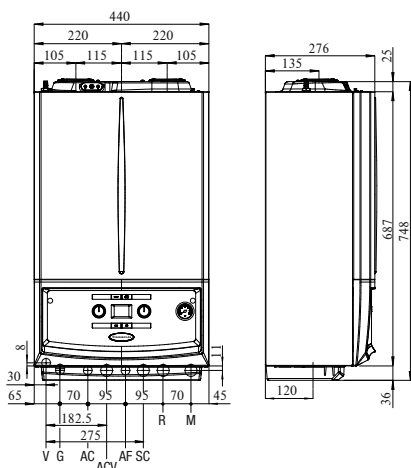
VICTRIX 24 TT / 20 X TT ZÁVESNÉ KONDENZAČNÉ KOTLY (prietokový a na kúrenie)



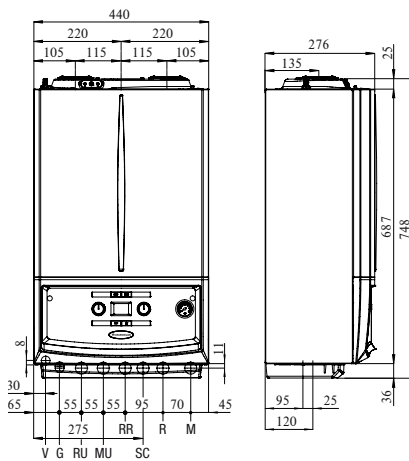
HLAVNÉ CHARAKTERISTIKY

- výkon 24 kW je k dispozícii pre ohrev TÚV a 20 kW pre režim kúrenia (ÚK)
- ekologicky ohľaduplné – nízke emisie NO_x (trieda 5)
- nový kondenzačný modul s nízkym hydraulickým odporom
- modulácia tepelného výkonu od 15 do 100%
- prispôsobiteľný pre viac druhov plynu prostredníctvom programovania bez zmeny trysky
- nastaviteľný by-pass systému
- spotreba elektriny v pohotovostnom režime < 6 W
- komínové príslušenstvo „Zelená séria“
- voliteľná sada hydraulického pripojenia kotla
- pre typy „X“ - pripojovacia sada zásobníka TÚV (3-cestný ventil vrátane motora je už súčasťou kotla)
- rovnaké pripojovacie rozmery prípojok vody a plynu ako u aktuálnych typov = jednoduchá výmena

VICTRIX 24 TT

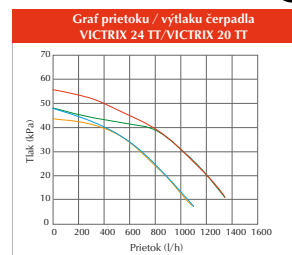


VICTRIX 20 X TT



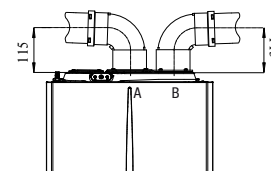
VICTRIX TT

CE 0694CP1688

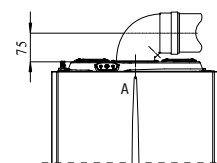


Využitelný výtlak obehového čerpadla pre systém ÚK:

- pri maximálnej rýchlosti s uzatvoreným by-passom
- pri maximálnej rýchlosti s otvoreným by-passom
- pri rýchlosti 2 s uzatvoreným by-passom
- pri rýchlosti 2 s otvoreným by-passom



Rozdelená sada Ø 80/80



Horizontálna sada Ø 60/100

Legenda:

- V elektrické pripojenie
- G prívod plynu
- AC výstup TUV
- AF vstup studenej vody
- RU späťočka zo zásobníka TUV (voliteľné)
- MU prívod do zásobníka TUV (voliteľné)
- RR dopúšťanie systému ÚK
- SC odvod kondenzátu
- ACV výstup TUV pri sade solárneho ventilu
- R späťočka systému ÚK
- M prívod systému ÚK
- A prívod vzduchu/odvod spalín
- B prívod vzduchu

Pripojenie VICTRIX 24 TT

Plyn	Okruh TUV		Okruh ÚK	
G	AC	AF	R	M
3/4"	1/2"	1/2"	3/4"	3/4"

Pripojenie VICTRIX 20 X TT

Plyn	Okruh TUV		Okruh ÚK	
G	RR	MU-RU*	R	M
3/4"	1/2"	3/4"	3/4"	3/4"

* len v prípade pripojovacej sady zásobníka TUV

Technické údaje	Jednotky	VICTRIX 24 TT	VICTRIX 20 X TT
Kód		3.024724	3.024725
Maximálny príkon (režim ÚK)	kW	21,3	21,3
Maximálny príkon (ohrev TUV)	kW	24,6	-
Minimálny príkon	kW	3,1	3,1
Maximálny výkon (režim ÚK)	kW	20,5	20,5
Maximálny výkon (ohrev TUV)	kW	23,3	-
Minimálny výkon	kW	3,0	3,0
Účinnosť pri 100 % výkone (80 / 60 °C)	%	96,3	96,3
Účinnosť pri 30% výkone (80 / 60 °C)	%	103,3	103,3
Účinnosť pri 100 % výkone (40 / 30 °C)	%	104,6	104,6
Účinnosť pri 30% výkone (40 / 30 °C)	%	109,1	109,1
Maximálna spotreba plynu (režim ÚK) *	m ³ /h	2,25	2,25
Hmotnostné CO *	mg/kWh	20,4	20,4
Hmotnostné NO _x *	mg/kWh	28,0	28,0
Maximálny prietok TUV pri nepretržitom odbere (Δ T=30°C)	l/min	12,2	-
Maximálny tlak okruhu TUV	bar	10,0	-
Maximálny tlak okruhu ÚK	bar	3,0	3,0
Objem expanzomatu ÚK	l	8,0	8,0
Pretlak ventilátora (max/min)	Pa	152/71	152/71
Elektrické krytie	IP	X5D	X5D
Hmotnosť naplneného kotla	kg	33,9	33,9

* platí pre G20 (zemný plyn)

V prípade inovácie výrobkov si výrobca vyhradzuje právo technických zmien bez predošlého upozornenia. Aktuálne technické údaje sú k dispozícii na uvedených kontaktoch. Uvedené údaje sa vzťahujú na nové výrobky, ktoré sú riadne inštalované a používané v súlade s platnými predpismi.

Počas životnosti výrobkov je ich funkcia ovplyvňovaná vonkajšími faktormi, ako napr. tvrdosť vody, atmosférické vplyvy, usadeniny v rozvode atď.

Poznámka: Doporučujeme vykonávať pravidelnú údržbu a servisné prehliadky.



SLUŽBA ZÁKAZNÍKOM

Telefón: 032 2850 100 Fax: 032 6583 764

Zákaznícka linka: 0850 003 850

www.immergas.sk e-mail: immergas@immergas.sk



IMMERGAS

IMMERGAS SPA - ITALY
spoločnosť certifikovaná
UNI EN ISO 9001:2000

Návrh, výroba a popredajná podpora
plynových kotlov a ohrievačov vody
a súvisiaceho príslušenstva