

KONDENZAČNÉ KOTLY

 **IMMERGAS**



séria VICTRIX Superior TOP

kondenzačné
závesné kotly



VICTRIX Superior TOP 32

EKOLOGICKÉ KONDENZAČNÉ KOTLY

VRCHOL TECHNOLOGIE A DIZAJNU

CERTIFIKOVANÝ ÚŽITKOVÝ KOMFORT

ÚSPORA PEŇAZÍ

Spoločnosť IMMERGAS kladúca dôraz na ochranu životného prostredia, predstavuje nové kondenzačné kotly série VICTRIX Superior TOP 32, schopné znížiť spotrebu plynu až do 30% v porovnaní s tradičnými kotlami.

Neustály vývoj a vylepšovanie kondenzačných kotlov, odlišuje VICTRIX Superior TOP 32 svojou pokrokovou technológiou, atraktívnym dizajnom a vysokým výkonom.

VRCHOL TECHNOLOGIE A MODERNÉHO DIZAJNU

Séria VICTRIX Superior TOP 32 je charakteristická elegantným ovládacím panelom, ktorý umožňuje nastavenie všetkých prevádzkových parametrov jednoduchým a intuitívnym spôsobom. Veľký a praktický podsvietený LCD displej, vždy viditeľný cez kryt ovládacieho panela, umožňuje znázornenie všetkých dôležitých informácií.

AQUA CELERIS

Patentovaný systém „Aqua Celeris“ pozostáva z mini zásobníka, schopného garantovať optimálnu komfortnú úroveň dodávky TÚV porovnateľnú s kotlami so zásobníkom, pričom kotol dosahuje kompaktné rozmery kombinovaného prietokového kotla.

VICTRIX Superior TOP 32 umožňuje okamžité odbery vody pri požadovanej teplote s výraznou úsporou spotreby vody a plynu.

VYŠŠÍ KOMFORT

Vyšší úžitkový komfort je taktiež zabezpečený elektronicky riadeným regulátorom prietoku, inovatívnym zariadením, ktoré nastavuje prietok TÚV, pričom udržiava konštantnú teplotu vody na výstupe TÚV.

VICTRIX Superior TOP 32 dosiahol maximálne ohodnotenie úžitkového komfortu – 3 hviezdičky – ktorého úroveň sa riadi európskou normou EN 13203-1. Typ iba pre vykurovanie VICTRIX Superior TOP 32 X, môže byť vďaka svojmu špecifickému príslušenstvu kombinovaný s celým radom antikorových zásobníkov TÚV IMMERGAS s objemom 80, 105, 120 a 200 litrov, resp. smaltovaných s objemom 125 až 1000 litrov.

NAJLEPŠIE VYUŽITIE TERMOREGULÁCIE

Kotly série VICTRIX Superior TOP 32 sú predpripravené na kombinovanie s príslušenstvom IMMERGAS pre klimatickú reguláciu ako je

Super CAR a vonkajšia sonda, ktoré umožňujú maximálny komfort pri garantovaní nízkej spotreby. Diaľkové ovládanie Super CAR umožňuje naprogramovať žiadanú teplotu prostredia v dvoch úrovniach (komfortná a redukovaná) a vykonáva praktickú funkciu denného časovača.

Typy VICTRIX Superior TOP môžu byť kombinované taktiež s inými termoregulačnými zariadeniami ako sú týždenné izbové termostaty Crono 7 (typu On/Off).

EKOLOGICKÉ ZÁVESNÉ KONDENZAČNÉ KOTLY

V ponuke je VICTRIX Superior TOP 32, prietokový kotol so systémom Aqua celeris, ktorý zvyšuje komfort ohrevu TÚV okamžitým nábehom jej teploty a VICTRIX Superior TOP 32 X, kotol iba na vykurovanie s možnosťou pripojenia samostatného zásobníka TÚV, ale aj inštalácie do kaskády.

ÚSPORA NÁKLADOV VĎAKA KONDENZAČNEJ TECHNOLÓGII

Pokroková technológia série VICTRIX Superior TOP 32 garantuje dôležité výhody:

Úspora nákladov: kondenzačné kotly sú v porovnaní s tradičnými modelmi vysoko účinné zariadenia. Vysoká účinnosť sa premieta do nižšej spotreby plynu.

Vyšší komfort: progresívny elektronický systém série VICTRIX Superior TOP 32 umožňuje nastaviť výkon podľa skutočných požiadaviek systému, čím automaticky optimalizuje komfort a pohodlie vo vašom dome aj pri zmenách klimatických podmienok.

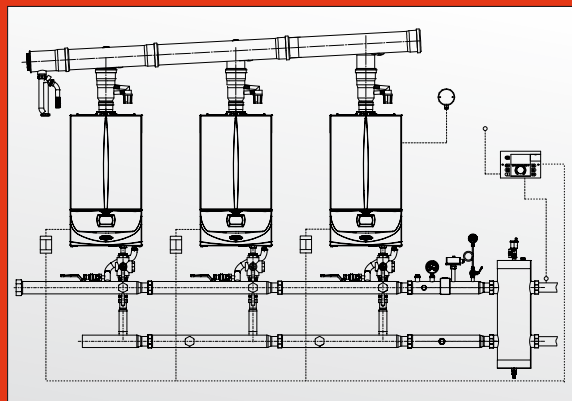
Menej znečisťujúcich látok: špeciálny systém spaľovania znižuje CO a NO_x. V klasifikácii európskej normy UNI EN 297 sú kondenzačné kotly IMMERGAS zaradené do skupiny 5, čo je najvyššia ekologická skupina, najviac ohľaduplná k životnému prostrediu.



CHARAKTERISTICKÉ VLASTNOSTI

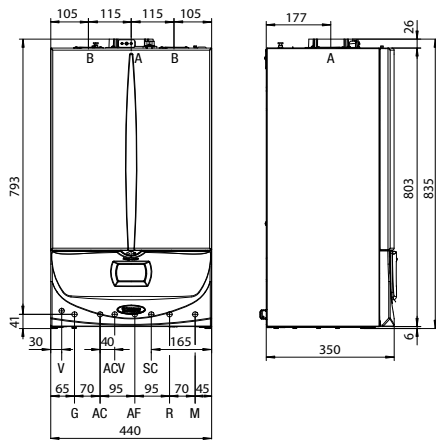


- verzia s prietokovým ohrevom TÚV a verzia iba pre kúrenie (s možnosťou inštalácie do kaskády, vid' nižšie)
- modulovaný tepelný výkon od 4,0 do 32 kW (12,5% - 100%)
- veľký podsvietený displej z tekutých kryštálov
- vysoká účinnosť a nízke emisie vďaka kondenzačnej technológii
- predpríprava pre pripojenie voliteľného zásobníka TÚV (verzia "X")
- kondenzačný modul z antikorovej ocele
- patentovaný systém „Aqua celeris“ od firmy IMMERGAS
- optimalizovaná dodávka TÚV vďaka regulátoru prietoku
- modulačné obehové čerpadlo s nízkou spotrebou
- nastaviteľný by-pass
- výmenník ohrevu TÚV z antikorovej ocele
- elektronický riadiaci modul s mikroprocesorom
- elektronické zapáľovanie a modulácia
- optimálna regulácia výkonu vďaka voliteľnému príslušenstvu ako je Super CAR a vonkajšia sonda

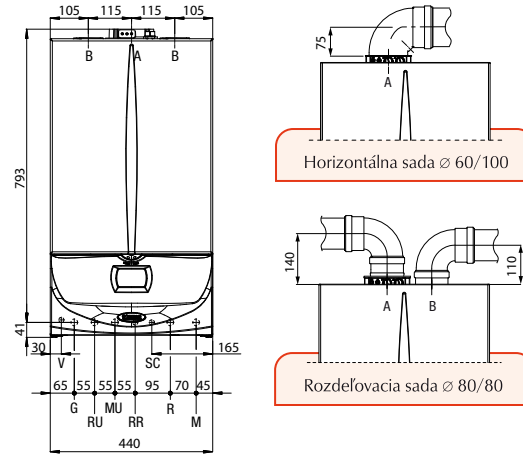


Typ	Tepelný výkon (kW)	Úžitkový komfort (EN 13203-1)	Premixový horák	Nízke emisie (NO _x - CO)	Elektrické krytie	Ochrana proti zamrznutiu
VICTRIX Superior TOP 32	32,0	★★★	■	■	IPX5D	-3°C
VICTRIX Superior TOP 32 X	32,0	★★★	■	■	IPX5D	-3°C

VICTRIX Superior TOP 32



VICTRIX Superior TOP 32 X



Legenda:

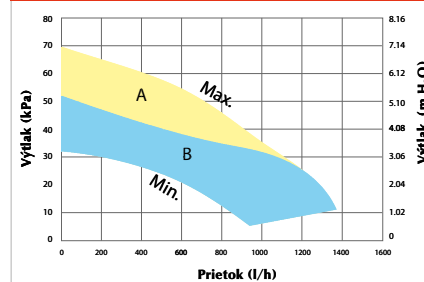
- V elektrické pripojenie
- G prívod plynu
- AC výstup TUV
- AF vstup studenej vody
- RU spiatka zo zásobníka TUV
- MU prívod zo zásobníka TUV
- RR dopúšťanie systému ÚK
- SC odvod kondenzátu (min. vnútorný priemer ϕ 13 mm)
- ACV vstup solárneho ventilu TUV
- R spiatka systému ÚK
- M prívod systému ÚK
- A odvod spalín / prívod vzduchu
- B prívod vzduchu

Pripojenie

	Plyn	Okruh ÚK	Okruh TUV
VICTRIX Superior TOP 32	G 1/2"	R 3/4" M 3/4"	AC 1/2" AF 1/2"
VICTRIX Superior TOP 32 X	G 1/2"	R 3/4" M 3/4"	RR 1/2" MU* 3/4" RU* 3/4"

* len pri použití pripojovacej sady zásobníka

VICTRIX Superior TOP
graf prietoku / výtlaku čerpadla



Využitelný výtlak obehového čerpadla pre systém ÚK:

- A+B= pri maximálnej rýchlosti s uzatvoreným by-passom
- B= pri maximálnej rýchlosti s otvoreným by-passom

Technické údaje

	Jednotky	VICTRIX Superior TOP 32	VICTRIX Superior TOP 32 X
Kód		3.022899	3.022900
Maximálny príkon	kW	32,6	32,6
Minimálny príkon	kW	4,2	4,2
Maximálny výkon	kW	32,0	32,0
Minimálny výkon	kW	4,0	4,0
Účinnosť pri 100 % výkone (80 / 60 °C)	%	98,1	98,1
Účinnosť pri 30 % výkone (80 / 60 °C)	%	100,8	100,8
Účinnosť pri 100 % výkone (40 / 30 °C)	%	107,7	107,7
Účinnosť pri 30 % výkone (40 / 30 °C)	%	107,7	107,7
Spotreba plynu pri maximálnom výkone*	m ³ /h	3,45	3,45
Hmotnostné CO *	mg/kWh	13	13
Hmotnostné NOx *	mg/kWh	29	29
Špeciálny prietok TUV počas prvých 10 min. (EN 625)	l/min	16,4	-
Špeciálny prietok TUV pri nepretržitom odbere ($\Delta T=30^{\circ}C$)	l/min	16,1	-
Maximálny tlak okruhu TUV	bar	10	-
Rozsah nastavenia teplôt režimu ÚK	°C	20 - 85	20 - 85
Minimálny dynamický tlak okruhu TUV	bar	0,3	-
Maximálny tlak okruhu ÚK	bar	3	3
Objem expanzomatu ÚK	l	8	8
Hmotnosť naplneného kotla	kg	51,6	45,7
Stupeň elektrického krytia	IP	X5D	X5D

V prípade inovácie výrobkov si výrobca vyhradzuje právo technických zmien bez predošlého upozornenia. Aktuálne technické údaje sú k dispozícii na uvedených kontaktoch. Uvedené údaje sa vzťahujú na nové výrobky, ktoré sú riadne inštalované a používané v súlade s platnými predpismi.

Počas životnosti výrobkov je ich funkcia ovplyvňovaná vonkajšími faktormi, ako napr. tvrdosť vody, atmosférické vplyvy, usadeniny v rozvode atď. Poznámka: Doporučujeme vykonávať pravidelnú údržbu a servisné prehliadky.



SLUŽBA ZÁKAZNÍKOM

Telefón: 032 2850 100 Fax: 032 6583 764

Zákaznícka linka: 0850 003 850

www.immergas.sk e-mail: immergas@immergas.sk



Návrh, výroba a popredajná podpora plynových kotlov a ohrievačov vody a súvisiaceho príslušenstva