

HYDRAULICKÉ MODULY PRE TEPELNÉ ČERPADLÁ

IMMERGAS

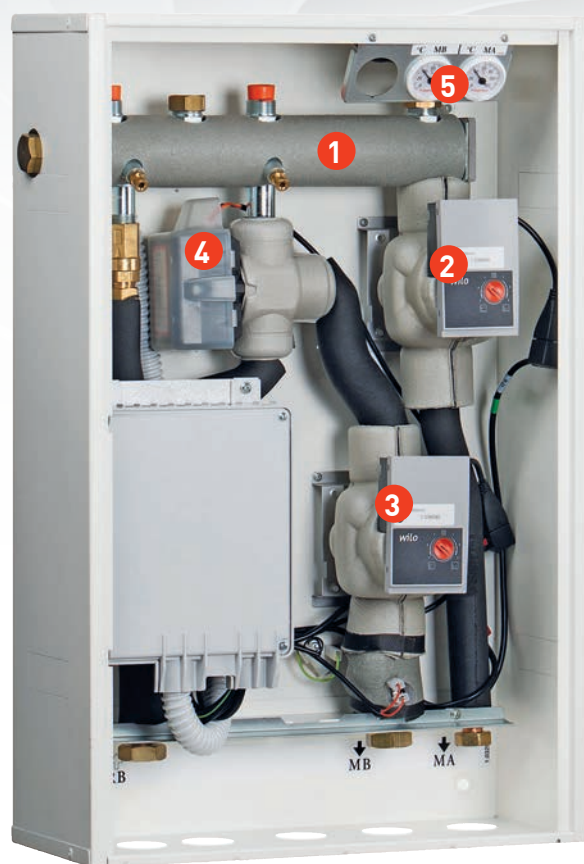
JEDNOTKY VYKUROVACIEHO / CHLADIACEHO SYSTÉMU
S ROZDELENÍM NA ZÓNY A ICH NEZÁVISLOU REGULÁCIOU

Hydraulické moduly, ktoré je možné pripojiť k tepelným čerpadlám, sú vyrobené v uzavretej doskovej skrini, pripevnené na stenu (alebo podľa potreby pod omietku). Jeho výhodou je malá stopa - jeho hĺbka je iba 19 cm! - a jeho estetický vzhľad a ľahká inštalácia.

Verzie:

- 3.026301** pre dvojzónový systém, jednu priamu a jednu miešanú zónu motorizovaným ventilom (pre jednofázové verzie 4-6-9)
- 3.031695** pre dvojzónový systém, jednu priamu a jednu miešanú zónu motorizovaným ventilom (pre trojfázové verzie 12-14-16)

Moduly zahŕňajú nezávislé riadenie zón pomocou voliteľného izbového termostatu medzi jednotlivými zónami, dostatočný počet obehových čerpadiel na vykurovanie a chladienie, motorický zmiešavací ventil, tepelne izolovanú hydraulickú prevodovku a pripojovacie potrubia s prípojkami. S týmito hydraulickými jednotkami je možné vyriešiť takmer každú potrebu riadenia! Moduly sa predávajú od výroby vybavené s nízkoenergetickými čerpadlami!



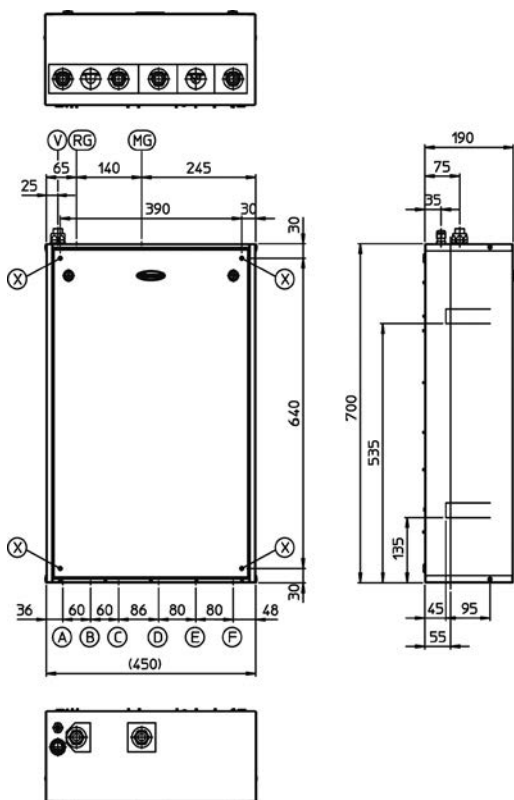
HM ABT HM ABT T

LEGENDA:

- 1 Hydraulický anuloid
- 2 Obehové čerpadlo pre priamu A zónu 1
- 3 Obehové čerpadlo pre miešanú BT zónu 2
- 4 Motorický zmiešavací ventil
- 5 Teplomery prívodov systému pre zóny 1-3

Typ	Obj. kód	Počet zón	Elektrická ochrana	Zónová regulácia s možnosťou izbového termostatu na každý vykurovací okruh	Cena bez DPH	Cena s DPH
HM ABT zónový modul vykurovacej / chladiacej zóny pre jednofázové MAGIS 4-6-9	3.026301	1 priama zóna + 1 miešaná zóna	IPX4D	■	1 498 €	1 797,60 €
HM ABT T zónový modul vykurovacej / chladiacej zóny pre trojfázové MAGIS 12-14-16	3.031695	1 priama zóna + 1 miešaná zóna	IPX4D	■	1 508 €	1 809,60 €

Technické vlastnosti	Merná jednotka	HM ABT	HM ABT T
Maximálny tlak vo vykurovacom systéme	bar	3	3
Maximálna teplota vykurovacej vody	°C	90	90
Rozsah regulácie teploty vykurovacej vody (iba pre vykurovací okruh zmiešavacieho ventilu)	°C	25 — 50	25 — 50
Bezpečnostný limit teploty vykurovacej vody (iba pre vykurovací okruh zmiešavacieho ventilu)	°C	55	55
Obsah vody v zónovej jednotke	liter	1,5	2,2
Užitočný výkon čerpadla (Pri prietoku 1 000 l / h pre okruh bez zmiešavacieho ventilu)	kPa	49,40	77,30
Užitočný výkon čerpadla (Pri prietoku 1 000 l / h pre okruh so zmiešavacím ventilom)	kPa	46,80	79,80
Hmotnosť jednotky zóny (bez vody)	kg	21,1	20,30



LEGENDA

Pre všetky hydraulické moduly:

- RG Spiatočka (smerom k zariadeniu, G 3/4 ")
- MG Prívod (zo strany zariadenia, G 3/4 ")
- V Elektrické pripojenie
- X Otvor pre montáž na stenu

pre hydraulický modul ABT (ABT T)

- A Spiatočka zóny 1 (G 3/4 ")
- B Spiatočka miešanej zóny 2 (G 1 ")
- C Nepoužíva sa
- D Nepoužíva sa
- E Prívod od zmiešavacieho ventilu zóna 2 (G 1 ")
- F Spiatočka zóny 1 (G 3/4 ")

PRIPOJITEĽNOSŤ HYDRAULICKÝCH MODULOV K TEPELNÝM ČERPADLÁM

	Obj. kód	AUDAX MAGIS M	MAGIS PRO V2	MAGIS COMBO V2	MAGIS COMBO PLUS V2
HM ABT zónový modul vykurovacej / chladiacej zóny pre sériu MAGIS V2	3.026301		■	■	■
HM ABT T zónový modul vykurovacej / chladiacej zóny pre sériu MAGIS V2	3.031695		■	■	■

Platnosť cenníka od 1. februára 2023.

Všetky IMMERGAS výrobky boli vyvíjané a vyrobené tak, aby plne vyhoveli predpisom EÚ a normám v záujme maximálnej prevádzkovej bezpečnosti. IMMERGAS si v prípade inovácie výrobkov vyhradzuje právo technických zmien bez predošlého upozornenia. Aktuálne technické údaje sú k dispozícii na uvedených kontaktoch. Technické údaje uvedené v dokumente sa vzťahujú na nové výrobky, ktoré sú riadne inštalované a používané v súlade s platnými predpismi. Počas životnosti výrobkov môže byť ich výkon ovplyvňovaný vonkajšími faktormi, ako napr. tvrdosť vody, atmosférické vplyvy, usadeniny v rozvodných systémoch atď.

Poznámka: Odporúčame vykonávať pravidelnú údržbu a servisné prehliadky!

IMMERGAS

Immergas Europe s.r.o., prevádzka Trenčín, Zlatovská 2195/36, 911 05 Trenčín
 Tel.: +421 32 2850 100, E-mail: immergas@immergas.sk
 Zákaznícka linka: 0850 003 850
 www.immergas.sk

