

MAGIS HERCULES PRO MINI

Tepelné čerpadlá
so zabudovaným 180-litrovým zásobníkom TÚV

TYP VZDUCH-VODA

PREVEDENIE SPLIT



MAGIS HERCULES PRO MINI

VYŠŠÍ KOMFORT TÚV S OBNOVITELNÝMI ENERGIAMI

MAGIS HERCULES PRO MINI sú splitové tepelné čerpadlá vzduch-voda, skladajúce sa z vonkajšej a vnútornej stacionárnej jednotky typu „ALL-IN-ONE / VŠETKO V JEDNOM“, t.j. vybavenej všetkými komponentami pre vykurovacie, chladiace systémy a výrobu TÚV. Integrovaný 180 litrový zásobník TÚV zaisťuje maximálny komfort v stredných a veľkých objektoch, ako sú mestské domy, vily alebo rodinné domy.

Verzia MINI, rozširujúca pôvodnú sériu MAGIS HERCULES PRO, poskytuje jedinečnú kompaktnosť a je navrhnutá tak, aby mala prístup orientovaný čo najviac spredu a zmenšila nároky na priestor v dome.

„VŠETKO V JEDNOM“, ABY INŠTALÁCIA BOLA JEDNODUCHŠOU

Princíp „VŠETKO V JEDNOM“ umožňuje spotrebiče MAGIS HERCULES PRO MINI inštalovať jednoducho, pretože jediný kryt vnútornej jednotky zahŕňa zásobník TÚV (180 litrov), elektrický ohrievač TÚV, elektrický ohrievač ÚK (štandard pre typy MINI „EH“) a aj akumuláciu nádrže systému.

Prípona „PRO“ signalizuje potrebu inštalácie prepojenia medzi 2 jednotkami prostredníctvom profesionálov s F-GAS certifikáciou pre chladiace systémy.

Akumulačná nádrž - dôležitá pre správnu funkciu tepelného čerpadla - je štandardne integrovaná, čo zjednodušuje inštaláciu a optimalizuje vstupné náklady. Zapojená je v sérii na prívode do systému, slúži na zväčšenie jeho objemu (na rozdiel od Magis Hercules PRO, kde je zapojená ako hydraulický anuloid a môže slúžiť aj ako zónový kolektor/rozdeľovač).





MAGIS HERCULES PRO MINI 6 EH



MAGIS HERCULES PRO MINI 9 EH

PLNE ELEKTRICKÝ SYSTÉM - BEZ PLYNU V NOVÝCH DOMOCH A PRESTAVBÁCH

Vysokoúčinné tepelné čerpadlá s výkonmi 6 alebo 9 kW, ideálne na dosiahnutie najvyšších energetických tried v nových obytných budovách alebo veľkých rekonštrukciách, funkčné aj tam, kde môžu byť sezónne vonkajšie teploty aj obzvlášť mrazivé.

Plne elektrické riešenia Immergas sú ideálne pre nové domy s nulovým energetickým dopadom, ale aj v moderných renováciách a sanovaných budovách s tepelnou izoláciou a fotovoltaickým systémom. Ideálne pre tých, ktorí chcú minimalizovať odpad, šetriť energiu a čo najviac znížiť škodlivé emisie v súlade s európskymi normami.

CHRÁNENÉ PRED MRAZOM

Vodný okruh je úplne chránený pred mrazom, pretože sa celý nachádza len vo vnútornej jednotke: riešenie obzvlášť vhodné v chladných klimatických oblastiach.

MAXIMALIZUJTE SVOJE ÚSPORY S FOTOVOLTICKÝMI SYSTÉMAMI

Zariadenia série MAGIS HERCULES PRO MINI je možné najefektívnejším spôsobom kombinovať s fotovoltaickými systémami a umožniť tak získavať teplú úžitkovú vodu, vykurovanie a chladenie pomocou bezplatnej energie slnka.



JEDNODUCHÝ PRÍSTUP, HORNÉ PRIPOJENIA

Pozoruhodná rozmerová kompaktnosť stacionárnej vnútornej jednotky a pripojenia systémov (hydraulický a chladivový) umiestnené hore, umožňujú inštaláciu MAGIS HERCULES PRO MINI aj v úzkych priestoroch na šírku, bez potreby prístupu z pravej strany, ako je to pri MAGIS HERCULES PRO.

SADY PRIPOJENÍ (VOLITEĽNÉ)

Rúrky umožňujú spojenie dokonale zarovnané so stenou. Existujú 3 sady (na dopyt/objednávku):

- sada hydraulickej pripojovacej skupiny MAGIS HERCULES PRO MINI s nastaviteľným by-passom
- sada hydraulickej pripojovacej jednotky MAGIS HERCULES PRO MINI (bez by-passu, potrebuje vždy otvorený okruh na systéme)
- sada na pripojenie potrubia chladiva R32

Prívodné a spätočné solárne potrubia (súčasťou solárnej sady - kód 3.033210) sú pripojené k hornej časti vnútornej jednotky.

VEĽKÁ KOMPAKTNOSŤ VĎAKA RIEŠENIU „VŠETKO V JEDNOM“

MAGIS HERCULES PRO MINI je nová kompaktná verzia, dostupná v jednofázovom prevedení 230V, s výkonom 6 alebo 9 kW, používajúca ekologické chladivo R32.

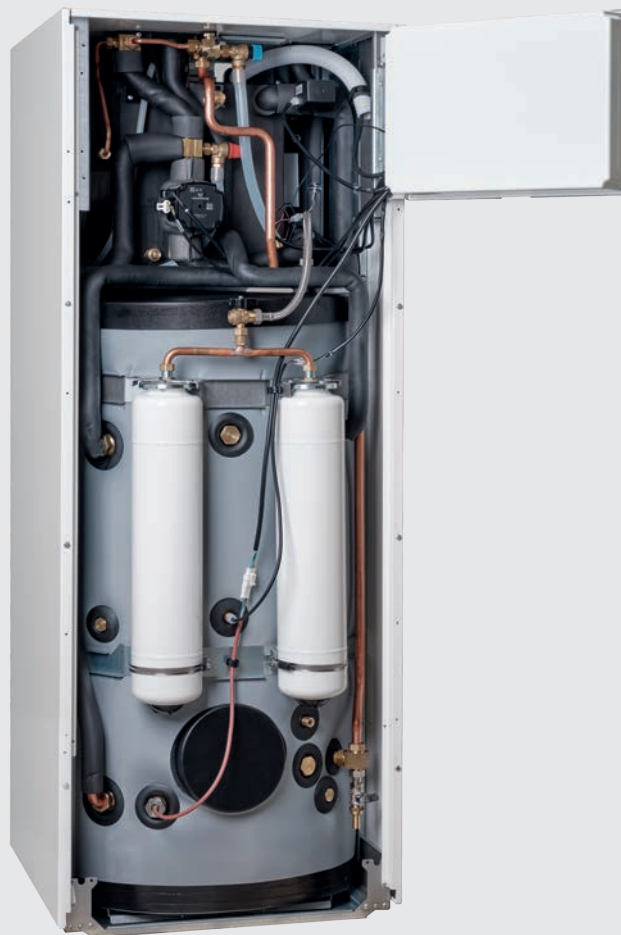
Vo vnútornej jednotke sa nachádza zásobník na TÚV s elektrickým ohrievačom umožňujúcim súčasnú prevádzku TÚV a systému, inerciálny zásobník a obehové čerpadlo pre jednu zónu systému. Verzie „EH“ sú štandardne vybavené aj elektrickým ohrievačom systému ÚK. Do vnútra krytu môže byť doplnené aj cirkulačné čerpadlo TÚV (voliteľné).

POUŽÍVATEĽSKÉ ROZHRIANIE A ELEKTRONIKA

Široký displej a užívateľské rozhranie. Osvetlené dotykové tlačidlá so zvukovým efektom a otočnými ovládačmi na vykonanie úprav. Z prístrojovej dosky je možné priamo nastaviť režim prevádzky zariadenia a programovať časové úseky a klimatické krivky zón systému (kúrenie/chladenie).

Početné elektronické funkcie vrátane časového programovania cyklu proti legionele a cirkulácie TÚV. Ovládanie až 2 systémových zón (jedna priama a jedna miešaná) a riadenie externého trojcestného ventilu pre možnosť používať rôzne koncové zariadenia v lete/zime.





HLAVNÉ VLASTNOSTI VNÚTORNEJ JEDNOTKY

- 72-doskový výmenník voda/chladiivo R32
- Antikorový zásobník TÚV s objemom 180 litrov
- 25 litrová akumulčná nádrž, zapojená v sérii na prívode do systému, slúžiaca na zväčšenie jeho objemu a umiestnenie el. ohrevu systému ÚK
- Hydraulický rozvod štandardne s 1 priamou zónou
- Štandardne zabudovaný 2,25 kW elektrický ohrev TÚV
- 3 kW elektrický ohrev ÚK, štandardne zabudovaný (typy „EH“)
- 10 litrová expanzná nádoba pre vykurovací systém
- 12 litrový expanzný objem pre TÚV (2 nádoby, každá po 6 litrov)
- 3-cestný ventil pre TÚV/ÚK
- Prietokomer, ktorý zapne tepelné čerpadlo pri dostatočnom prítoku vody a štandardný „Y“-filter
- Ochrana krytom IPX5D (schválené len pre vnútornú inštaláciu)

HLAVNÉ VLASTNOSTI VONKAJŠEJ JEDNOTKY

- Rotačný kompresor s inverterovou technológiou
- Predplnená ekologickým chladivom R32
- Uzatváracie ventily okruhu chladiva (štandard)
- Vzduchový lamelový výmenník tepla s jedným ventilátorom
- Elektronický laminovací ventil bi-flow
- 4-cestný ventil pre inverziu cyklu
- Prevádzka vykurovania a chladenia (reverzibilná)
- Schválené na inštaláciu vonku bez ochrany

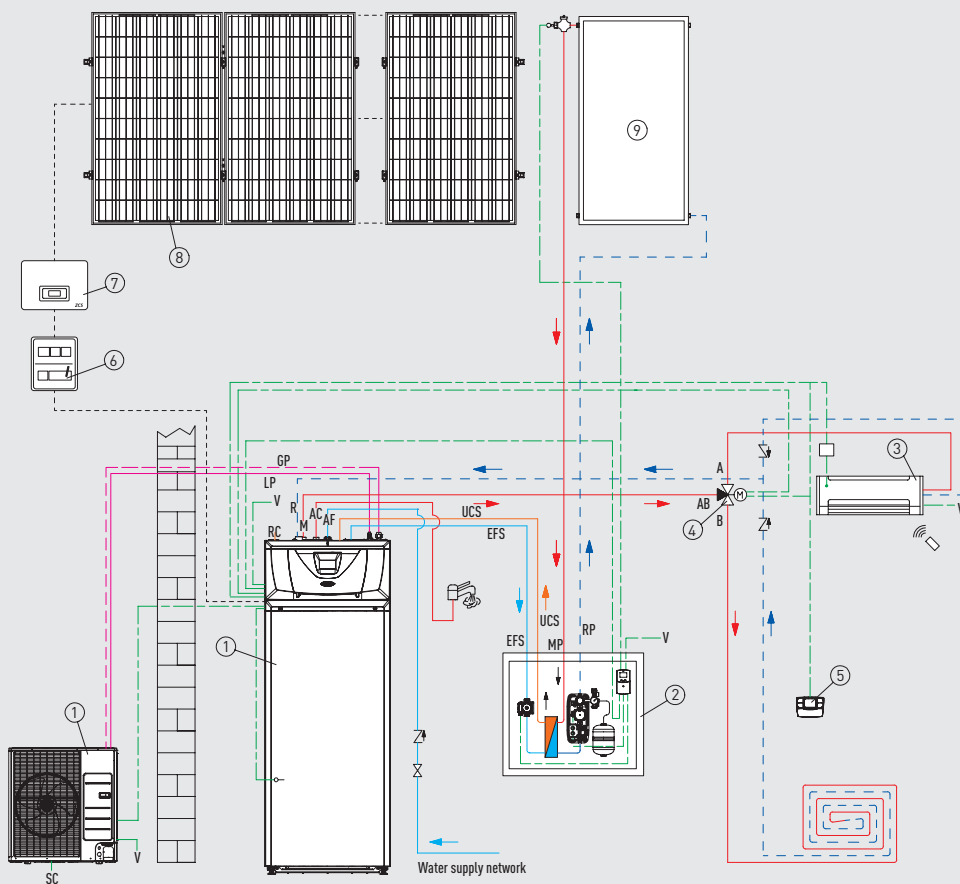


MAGIS HERCULES PRO MINI

PRÍKLAD RIEŠENIA
MAGIS HERCULES PRO MINI 9 EH
S JEDNOU ZÓNOU, S PREPÍNACÍM
VENTILOM LETO/ZIMA,
SOLÁRNYM SYSTÉMOM NA TÚV
a SYSTÉMOM FOTOVOLTIKY

VYSVETLIVKY:

- 1 MAGIS HERCULES PRO MINI 9 EH
- 2 Solárna sada
- 3 HYDRO V2 hydronický podstropný fancoil
- 4 3-cestný prepínací ventil Leto/Zima
- 5 CRONO 7 priestorový termostat On/Off
- 6 Modul pripojenia fotovoltaiky
- 7 Fotovoltický inverter
- 8 Fotovoltické panely
- 9 Plochý solárny panel/kolektor



REŽIM VYKUROVANIA

CRONO 7 (5) pripojený na podlahový systém a umiestnený v miestnosti, zapína zimný režim. Ak je prítomná integrácia vykurovacieho ohrievača (typy EH), elektronika ju zapne keď sa nedosiahne nastavená teplota v max. nastavenom čase a ak je vonkajšia teplota pod definovanou hodnotou (možno nastaviť oba parametre). Taktiež je možné nastaviť aktiváciu tepelného čerpadla a vykurovacieho ohrievača (striedavo alebo súčasne, pri tom istom režime).

REŽIM CHLADENIA

Prepínanie ventilu leto/zima (4) sa uskutočňuje zmenou režimu prevádzky teplá/studená na CRONO 7 (5). Na základe požiadavky z diaľkového ovládania hydronického splitu sa aktivuje tepelné čerpadlo.

REŽIM TEPLEJ ÚŽITKOVEJ VODY

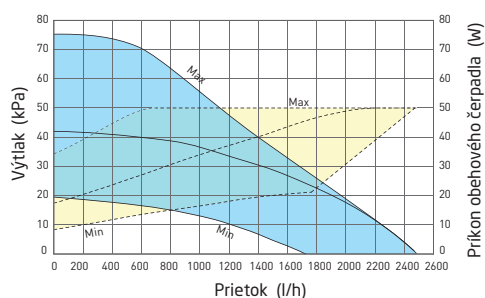
Keď teplota TUV klesne pod nastavenú hodnotu, elektronika zapne tepelné čerpadlo. Elektrický ohrievač zásobníka sa zapne, keď nie je dosiahnutá nastavená teplota v max. nastavenom čase a ak je vonkajšia teplota pod definovanou hodnotou (možno nastaviť oba parametre). Taktiež je možné nastaviť aktiváciu tepelného čerpadla a vykurovacieho ohrievača striedavo, súčasne (pri rovnakom režime) alebo súbežne (pri dvoch rôznych režimoch, napr. požiadavka na vykurovanie/chladenie a TUV). Solárny systém určený na výrobu teplej úžitkovej vody umožňuje tepelnému čerpadlu riešiť výlučne environmentálny komfort.

UPOZORNENIE: V prípade fotovoltaickej výroby je zásobník TUV ohrievaný na maximálnu teplotu výlučne tepelným čerpadlom. V prípade súčasnej požiadavky na teplú úžitkovú vodu a systém, sa riadiaci systém rozhodne, ktorý režim uspokojí, aby bol zabezpečený najlepší možný komfort.

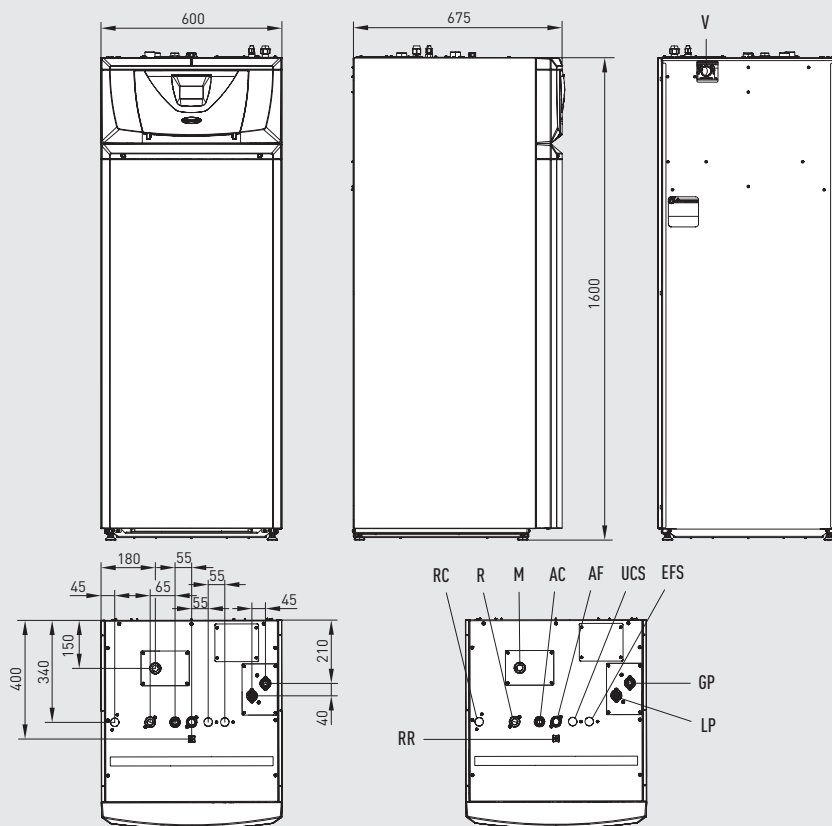
VYSVETLIVKY:

- GP potrubie chladiva - plynná fáza*
 LP potrubie chladiva - kvapalná fáza*
 R spiatka systému*
 M prívod do systému*
 AC výstup teplej úžitkovej vody (TÚV)*
 AF vstup studenej vody*
 RC pripojenie cirkulačnej sady (voliteľné)
 UCS prívod solárneho systému (voliteľné)
 EFS spiatka solárneho systému (voliteľné)
 V elektrické pripojenie
 RR dopúšťanie systému

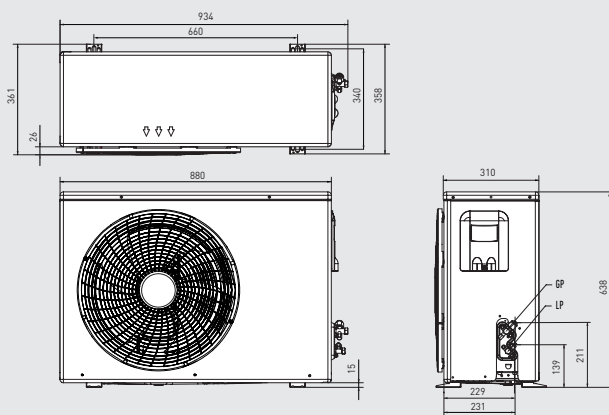
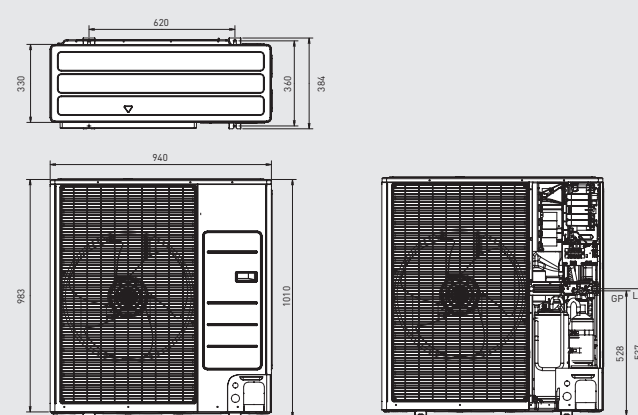
* Sady pripojenia do steny, pre jednotlivé systémové okruhy, sú doplnkovým voliteľným príslušenstvom

MAGIS HERCULES PRO MINI 6/9 EH
 priama 1. zóna (štandardná) pevná rýchlosť

VYSVETLIVKY:

- dostupný výtlak pre vykurovací systém
■ Príkon obehového čerpadla (čiarkovaná oblasť)


Pripojenia MAGIS HERCULES PRO MINI

R32		TÚV		Recirkulácia	Vykurovanie							
LP	GP	AC	AF	RC	RP	MP	RZ1	MZ1	RZ2	MZ2	RZ3	MZ3
SAE 1/4"	SAE 5/8"	G 3/4"	G 3/4"	G 3/4"	G 3/4"	G 3/4"	G 1"	G 1"	G 1"	G 1"	G 1"	G 1"

VONKAJŠIA JEDNOTKA AUDAX PRO 6 V2
 PRE MAGIS HERCULES PRO MINI 6 EH

VONKAJŠIA JEDNOTKA AUDAX PRO 9 V2
 PRE MAGIS HERCULES PRO MINI 9 EH

Pripojenia

R32	
GP (plynná fáza chladiva)	LP (kvapalná fáza chladiva)
5/8" (15,88 mm)	1/4" (6,35 mm)

Pripojenia

R32	
GP (plynná fáza chladiva)	LP (kvapalná fáza chladiva)
5/8" (15,88 mm)	1/4" (6,35 mm)



Technické údaje	Jednotky	MAGIS HERCULES PRO MINI 6 EH	MAGIS HERCULES PRO MINI 9 EH
Objedn. kód		3.034095	3.034096
Energetická trieda vykurovania pre 35 °C		A+++	A+++
Energetická trieda vykurovania pre 55 °C		A++	A++
Energetická trieda TUV/záťažový profil		A+/L	A/XL
Chladiace médium (R32)	g	1.200	1.400
Vykurovací výkon (teplota vykurovacej vody 35 °C)	kW	6,00	9,00
Vykurovací výkon (teplota vykurovacej vody 45 °C)	kW	5,40	8,60
Vykurovací výkon (teplota vykurovacej vody 55 °C)	kW	4,80	8,00
Rozsah teploty výstupnej vody (režim vykurovania)	°C	20 - 65	20 - 65
Rozsah teplôt vzduchu vonk. prostredia (režim vykurovania)	°C		
COP (teplota vykurovacej vody 35 °C)		4,92	4,81
COP (teplota vykurovacej vody 45 °C)		3,58	3,69
COP (teplota vykurovacej vody 55 °C)		2,65	2,93
Chladiaci výkon (teplota chladiacej vody 18 °C)	kW	6,50	8,70
Chladiaci výkon (teplota chladiacej vody 7 °C)	kW	4,70	6,50
Rozsah teploty výstupnej vody (režim chladenia)	°C	5 - 25	5 - 25
EER (teplota chladiacej vody 18 °C)		4,42	4,12
EER (teplota chladiacej vody 7 °C)		3,26	3,33
Max. elektrický príkon (vonkajšia + vnútorná jednotka)	W	1 220	1 870
Elektrické napájacie napätie - 1 fáza / 3 fázy	V - Hz	230 - 50	230 - 50
Hmotnosť vonkajšej jednotky	kg	46,5/49,5	73,0/81,5

TECHNICKÉ ÚDAJE VNÚTORNEJ STACIONÁRNEJ JEDNOTKY

Objem expanznej nádoby (vykurovanie)	l	10	10
Objem expanznej nádoby (TUV)	l	12	12
Elektrický príkon čerpadla vykurovania	W	3 000	3 000
Elektrický príkon integrovaného ohrevu TUV	W	2 250	2250
Maximálny prevádzkový tlak vykurovania	bar	3	3
Elektrické napájacie napätie - 1 fáza	V - Hz	230 - 50	230 - 50
Rozsah teploty TUV (s aktivovaným elektrickým ohrevom)	°C	10-55 (10-65)	10-55 (10-65)
Hmotnosť vnútornej jednotky (prázdnej)	kg	150/356	150/356

ÚDAJE ZODPOVEDAJÚCE NASLEDUJÚCIM PODMIENKAM:

	Vykurovanie [°C]	Chladenie [°C]
Teploty (voda systému - vzduch)	35/45/55 - 7/6	18/7 - 35

Viac informácií nájdete v príslušnej dokumentácii a na webových stránkach immergas.sk

Všetky IMMERGAS výrobky boli vyvíjané a vyrobené tak, aby plne vyhoveli predpisom EÚ a normám v záujme maximálnej prevádzkovej bezpečnosti. IMMERGAS si v prípade inovácie výrobkov vyhradzuje právo technických zmien bez predošlého upozornenia. Aktuálne technické údaje sú k dispozícii na uvedených kontaktoch. Technické údaje uvedené v dokumente sa vzťahujú na nové výrobky, ktoré sú riadne inštalované a používané v súlade s platnými predpismi. Počas životnosti výrobkov môže byť ich výkon ovplyvňovaný vonkajšími faktormi, ako napr. tvrdosť vody, atmosférické vplyvy, usadeniny v rozvodných systémoch atď'.
Poznámka: Odporúčame vykonávať pravidelnú údržbu a servisné prehliadky!



Immergas Europe s.r.o., prevádzka Trenčín, Zlatovská 2195/36, 911 05 Trenčín
Tel.: +421 32 2850 100, E-mail: immergas@immergas.sk, Zákaznícka linka: 0850 003 850
www.immergas.sk

