



VICTRIX ZEUS SUPERIOR

Závesný kondenzačný kotol so zabudovaným
54 litrovým antikorovým zásobníkom TÚV



Vysoký výkon, výnimočný komfort.
Efektivita a technológia
Hydrogen Ready.



VICTRIX Zeus Superior

Pokroková výbava a dizajn, flexibilná inštalácia

Inovovaný kondenzačný kotol VICTRIX ZEUS SUPERIOR, má nový dizajn, High-tech technológiu elektronickej dosky, vysoký hydraulický výkon a zabezpečuje dostatočný komfort teplej úžitkovej vody vďaka zabudovanému 54 litrovému zásobníku TUV. Táto séria ponúka kotly v dvoch výkonoch - 25 a 35 kW, so širokou škálou modulácie výkonu - od 10% do 100%. Vysokú účinnosť podporuje čerpadlo s nízkou spotrebou a kondenzačný modul s jedinou špirálou, charakteristickou zvýšeným prietokom, čo znižuje riziko jeho upchatia.

Ekológiu kotla VICTRIX ZEUS SUPERIOR potvrdzuje/deklaruje trieda 6: je to najlepšia trieda z hľadiska znižovania škodlivých emisií (CO a NOx). Štandardne zabudovaná klapka odvodu spalín umožňuje inštaláciu kotla do spoločných komínových systémov pod pozitívnym pretlakom.

Posledná generácia elektronickej dosky kotla umožňuje správu až 3 vykurovacích zón priamo z ovládacieho panela kotla. Ovládacími prvkami sú jednoduché otočné prvky a podsvietené „dotykové“ tlačítka. Všetky informácie prehľadne zobrazuje veľký široký displej.

VICTRIX ZEUS SUPERIOR je dodávaný len s jediným kódom, pretože dokáže pracovať rovnako so zemným plynom (metán), LPG alebo propánom. Hydraulické pripojenia sú totožné s predchádzajúcimi typmi a pripojovacia sada je dodávaná štandardne ako podpora pre jednoduchú inštaláciu pri výmene kotla.



94% sezónna
efektívita

A+

VICTRIX ZEUS SUPERIOR môže dosiahnuť vyššiu energetickú klasifikáciu (A+), ak je kombinovaný s pokročilou termoreguláciou IMMERGAS, akou je zostava regulátora CAR^{v2} a pripojená Vonkajšia sonda (viď. Voliteľné príslušenstvo).



NOVÝ A ELEGANTNÝ DIZAJN, HI-TECH ELEKTRONIKA

Vybavený krycími dvierkami ovládacieho panela a vždy viditeľným veľkým displejom, podsvietenými dotykovými tlačítkami a jednoduchými otočnými gombíkmi pre ovládanie kotla.

Displej je podsvietený a ľahko čitateľný, dotykové tlačítka reagujú veľmi citlivo, čo zodpovedá produktu vysokej kvality.

Okrem podsvietenia tlačítek, je elektronická doska vybavená akustickým signálom s kontrolnými zvukmi, ktoré si užívateľ sám nastaví na tlačidlá.

High-tech elektronika poskytuje množstvo nových funkcií, ako napríklad možnosť spravovať 3 zóny priamo z ovládacieho panela kotla, alebo pohodlne nastaviť 4 komfortné časové pásma a 4 programy na plánovanie kúrenia a ohrevu TÚV.

VOLITEĽNÉ PRÍSLUŠENSTVO

Sortiment príslušenstva, ktorý poskytuje úplné využitie možností novej série VICTRIX ZEUS SUPERIOR je uvedené v aktuálnom Katalóg/Cenník zverejnenom na web stránkach www.immergas.sk

Okrem rôznych typov termoregulácie je v ňom k dispozícii aj komínové príslušenstvo Zelená séria pre pripojenie odvodu spalín / sania vzduchu, obe rovnako zverejnené na web stránkach www.immergas.sk

Pre správne a optimálne navrhnutie celého systému, kontaktujte našich odborných partnerov z predajnej, inštalačnej alebo servisnej siete IMMERGAS na web stránke www.immergas.sk, príp. priamo našich regionálnych OZ z obchodného oddelenia.

PRIMÁRNÝ VÝMENNÍK TEPLA Z ANTIKOROVEJ OCELE

VICTRIX ZEUS SUPERIOR je dodávaný s primárnym výmenníkom tepla vyrobeným z antikorovej ocele a jednotrubkovej špirály.

Odstránenie paralelných špirál zaústených do rozdeľovača, zaručuje dlhodobú maximálnu spoľahlivosť: jednoduchá konštrukcia bez zvarov.

Samotná antikorová špirála veľkého priemeru trubky, umožňuje dokonale vyvážiť hydraulický okruh, vďaka výraznému zníženiu hydraulických strát.

Veľký prierez trubky špirály, obmedzuje usadzovanie nečistôt, čím sa znižuje riziko upchatia systému v prípade nečistej vody (napríklad v prípade výmeny kotlov v existujúcich starých systémoch).

Vďaka tejto vlastnosti sú kotly VICTRIX ZEUS SUPERIOR vhodné aj na výmeny starých kotlov.

Technická poznámka: Napriek tomu je odborné vyčistenie systému veľmi dôležité!



Primárny výmenník



Zásobník TÚV

54 litrový zásobník z antikora

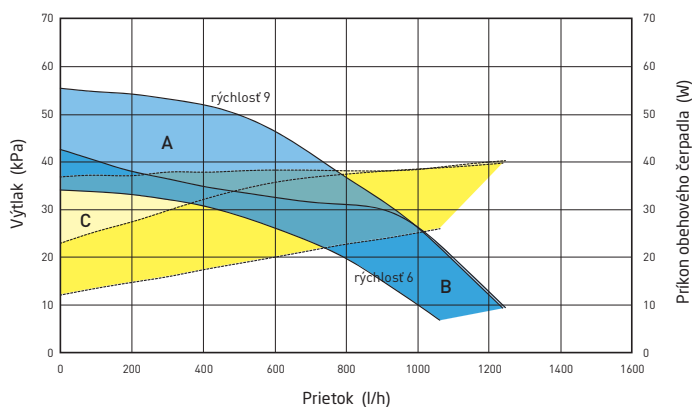
Antikorová oceľ zaručuje dlhú životnosť zásobníka, odolnosť voči vplyvu vody a široká prírubka zjednodušuje jeho čistenie a údržbu. Antikorová špirála vo vnútri zásobníka je dvojitej konštrukcie pre zväčšenie jej povrchu, čo poskytuje veľký výkon a rýchly ohrev teplej vody.

Dostatok teplej vody

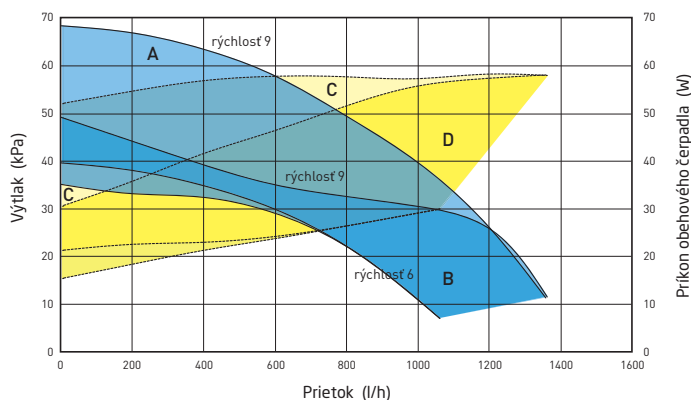
Objem zabudovaného zásobníka na vodu v kombinácii s optimalizáciou regulácie teploty, umožňuje dosahovať (***) hodnotenia komfortu podľa EN 13203-1, t.j. najlepší TÚV výkon, ktorý zabezpečuje vysoký komfort aj pri súčasnom odbere teplej úžitkovej vody na viacerých miestach.

GRAFY ZÁVISLOSTI VÝTLAK/PRIETOK, dostupné do systému ÚK

VICTRIX Zeus Superior 25



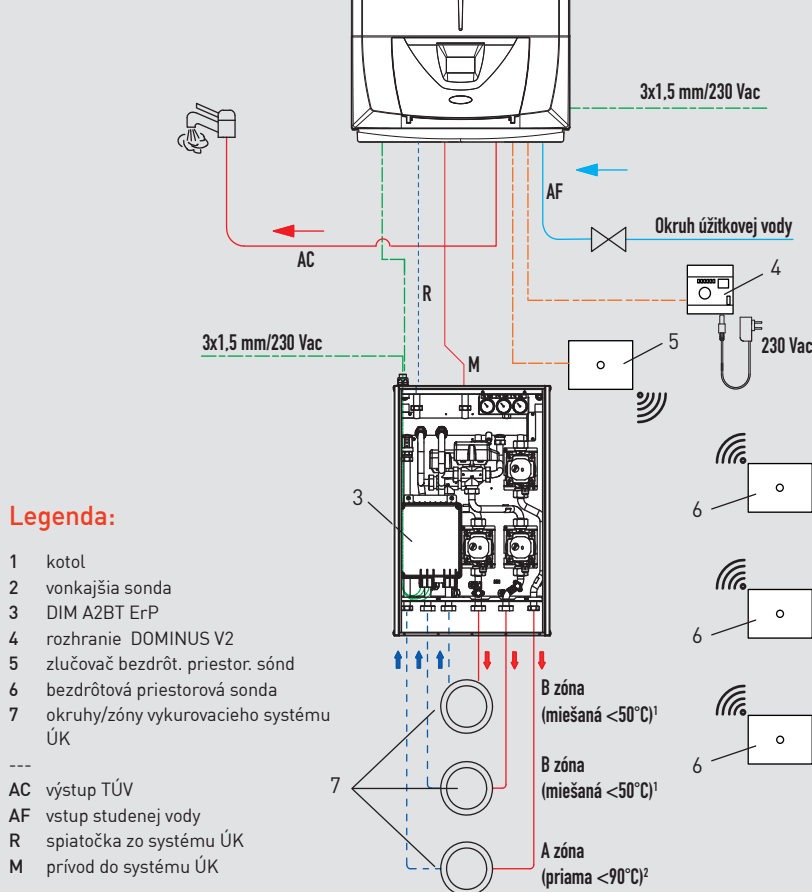
VICTRIX Zeus Superior 35



- A** + **B** Dostupný výtlak pre systém so zatvoreným obtokom by-pass
- B** Dostupný výtlak pre systém s otvoreným obtokom by-pass
- C** + **D** Príkion obehového čerpadla so zatvoreným obtokom by-pass (šrafovaná oblasť)
- D** Príkion obehového čerpadla s otvoreným obtokom by-pass (šrafovaná oblasť)

SCHÉMA ZAPOJENIA KOTLA

k viaczónovému systému ÚK (príklad pre 1 priamu a 2 miešané zóny)



Legenda:

- 1 kotol
 - 2 vonkajšia sonda
 - 3 DIM A2BT ErP
 - 4 rozhranie DOMINUS V2
 - 5 zlučovač bezdrôt. priestor. sônd
 - 6 bezdrôtová priestorová sonda
 - 7 okruhy/zóny vykurovacieho systému ÚK
- AC výstup TUV
 AF vstup studenej vody
 R spiatka zo systému ÚK
 M prívod do systému ÚK

¹⁾ servisným nastavením je možné štandardný rozsah 25-50°C miešanej B zóny upraviť na 35-75°C (vhodné aj pre radiátory)

²⁾ max. pracovná teplota zariadenia (skutočná tmax. teplota je daná rozsahom nastavenia pripojeného typu kotla, obvykle <math><85^{\circ}\text{C}</math>)

TERMOREGULÁCIA

SYSTEMY ÚK S VIACERÝMI ZÓNAMI

Kotol (1) má štandardne elektroniku najnovšej generácie, pre správu rôznych systémov ÚK:

- 1 až 3 zóny (7) priame, alebo kombináciu priamej a miešaných zón - môžu ich riadiť Bezdrôtové priestorové sondy (6)* a Zlučovač (5)* ich signálov. Komplexné hydraulické riešenia pre dané situácie poskytujú príslušný typ rozdeľovača DIM ErP (3)*, alebo pre individuálne inštalácie môže slúžiť Zónová centrála V2 (3.030912)*;
- max. 2 priame zóny (rovnakej teploty) môže riešiť Karta multifunkčného relé* cez zónové ventily, alebo cez hydraulický anuloid a obehové čerpadlá za ním.

Teploty priestorov a ich časové úseky je možné nastavovať priamo na ovládacom paneli kotla (okrem použitia CAR^{V2}) a pridaním Rozhrania DOMINUS V2 (4)* aj vzdialene cez aplikáciu (z telefónu, tabletu alebo PC).

- spodný kryt kotla je pripravený na upevnenie Zlučovača (5)* priestorových sônd, ako aj Rozhrania DOMINUS V2 (4)*, čo zjednodušuje montáž a zároveň udržuje estetiku inštalácie;

JEDNOZÓNOVÉ SYSTEMY ÚK

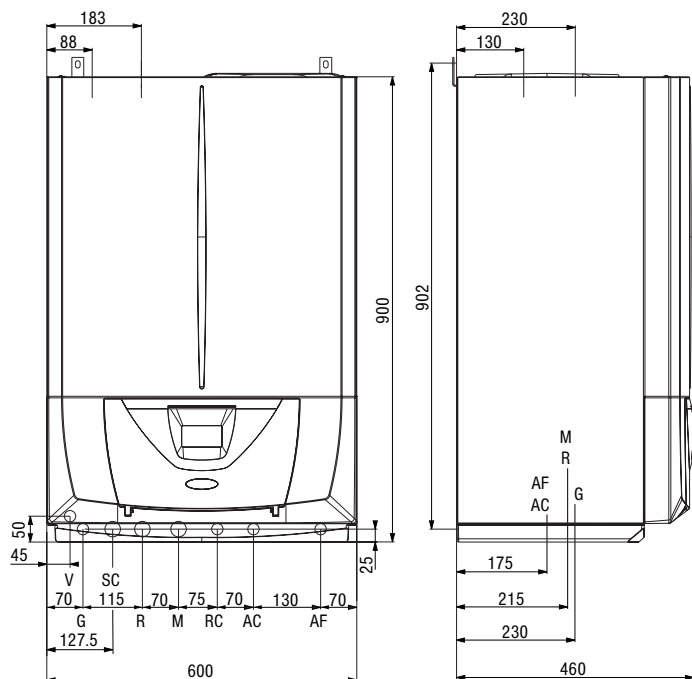
Tieto aplikácie je možné spravovať buď aplikáciou prostredníctvom Rozhrania DOMINUS V2*, alebo priamo regulátorom CAR^{V2} *.

* Voliteľné príslušenstvo. Bližšie informácie získate v aktuálnom Katalóg / Cenníku a kontaktoch techn. podpory.

Aplikácia DOMINUS

Rozhranie DOMINUS V2

VICTRIX ZEUS SUPERIOR 25/35



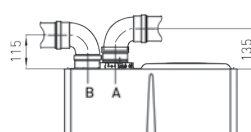
Legenda:

- V elektrické pripojenie
- G prívod plynu
- R spätička zo systému ÚK
- M prívod do systému ÚK
- RC cirkulácia TÚV
- AC výstup TÚV
- AF vstup studenej vody
- SC odvod kondenzátu
- A prívod vzduchu/odvod spalín
- B prívod vzduchu

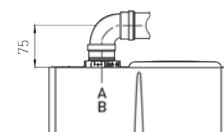
Pripojenie

	Plyn		Okruh ÚK		Okruh TÚV	
	G	R	M	RC	AC	AF
VICTRIX Zeus Superior	1/2"	3/4"	3/4"	1/2"	1/2"	1/2"

Voliteľné pripojenia prívodu vzduchu/odvodu spalín



Rozdelená sada Ø 80/80



Koncentrická sada Ø 60/100

Poznámka: Kompletné technické informácie nájdete na webových stránkach immergas.sk alebo v dokumentácii produktu (Návod na obsluhu).

Technické parametre	Jednotky	VICTRIX Zeus Superior 25	VICTRIX Zeus Superior 35
Kód		3.032084	3.032086
Maximálny príkon (ohrev TÚV)	kW	25,9	34,8
Maximálny príkon (režim ÚK)	kW	20,8	29,0
Minimálny príkon (ohrev TÚV)	kW	4,9	7,2
Minimálny príkon (režim ÚK)	kW	2,5	3,0
Maximálny výkon (ohrev TÚV)	kW	25	33,8
Maximálny výkon (režim ÚK)	kW	20,2	28,2
Minimálny výkon (ohrev TÚV)	kW	4,7	7,0
Minimálny výkon (režim ÚK)	kW	2,3	2,8
Účinnosť pri 100 % výkone (80/60 °C)	%	97,0	97,1
Účinnosť pri 30% výkone (80/60 °C)	%	102,3	102,5
Účinnosť pri 100 % výkone (40/30 °C)	%	107,1	106,8
Účinnosť pri 30% výkone (40/30 °C)	%	109,9	109,7
Hmotnostné CO/NOx pre zemný plyn	mg/kWh	15/21	16/19
NOx trieda	-	6	6
Dostupný pracovný pretlak ventilátora	Pa	2 - 151	2 - 295
Špecifický prietok TÚV počas prvých 10 minút (ΔT=30°)	l/min	15,1	19
Maximálny prietok TÚV pri nepretržitom odbere (ΔT=30°)	l/min	12,4	16,9
Objem expanznej nádoby vykurovania (pracovný)	l	8 (5,8)	10 (7,1)
Stupeň ochrany krytom	IP	X5D	X5D
Hmotnosť kotla (prázdneho bez vody)	kg	119 (63,9)	121,9 (64,2)

* Platí pre G20 (zemný plyn) v režime ÚK.

Všetky IMMERGAS výrobky boli vyvíjané a vyrobené tak, aby plne vyhoveli predpisom EÚ a normám v záujme maximálnej prevádzkovej bezpečnosti. IMMERGAS si v prípade inovácie výrobkov vyhradzuje právo technických zmien bez predošlého upozornenia. Aktuálne technické údaje sú k dispozícii na uvedených kontaktoch. Technické údaje uvedené v dokumente sa vzťahujú na nové výrobky, ktoré sú riadne inštalované a používané v súlade s platnými predpismi.

Počas životnosti výrobkov môže byť ich výkon ovplyvňovaný vonkajšími faktormi, ako napr. tvrdosť vody, atmosférické vplyvy, usadeniny v rozvodných systémoch atď'.

Poznámka: Odporúčame vykonávať pravidelnú údržbu a servisné prehliadky!

IMMERGAS

Immergas Europe s.r.o., prevádzka Trenčín, Zlatovská 2195/36, 911 05 Trenčín
 Tel.: +421 32 2850 100, E-mail: immergas@immergas.sk, Zákaznícka linka: 0850 003 850
www.immergas.sk

