

VICTRIX TERA V3 28 E

SK

Pokyny a upozornenia

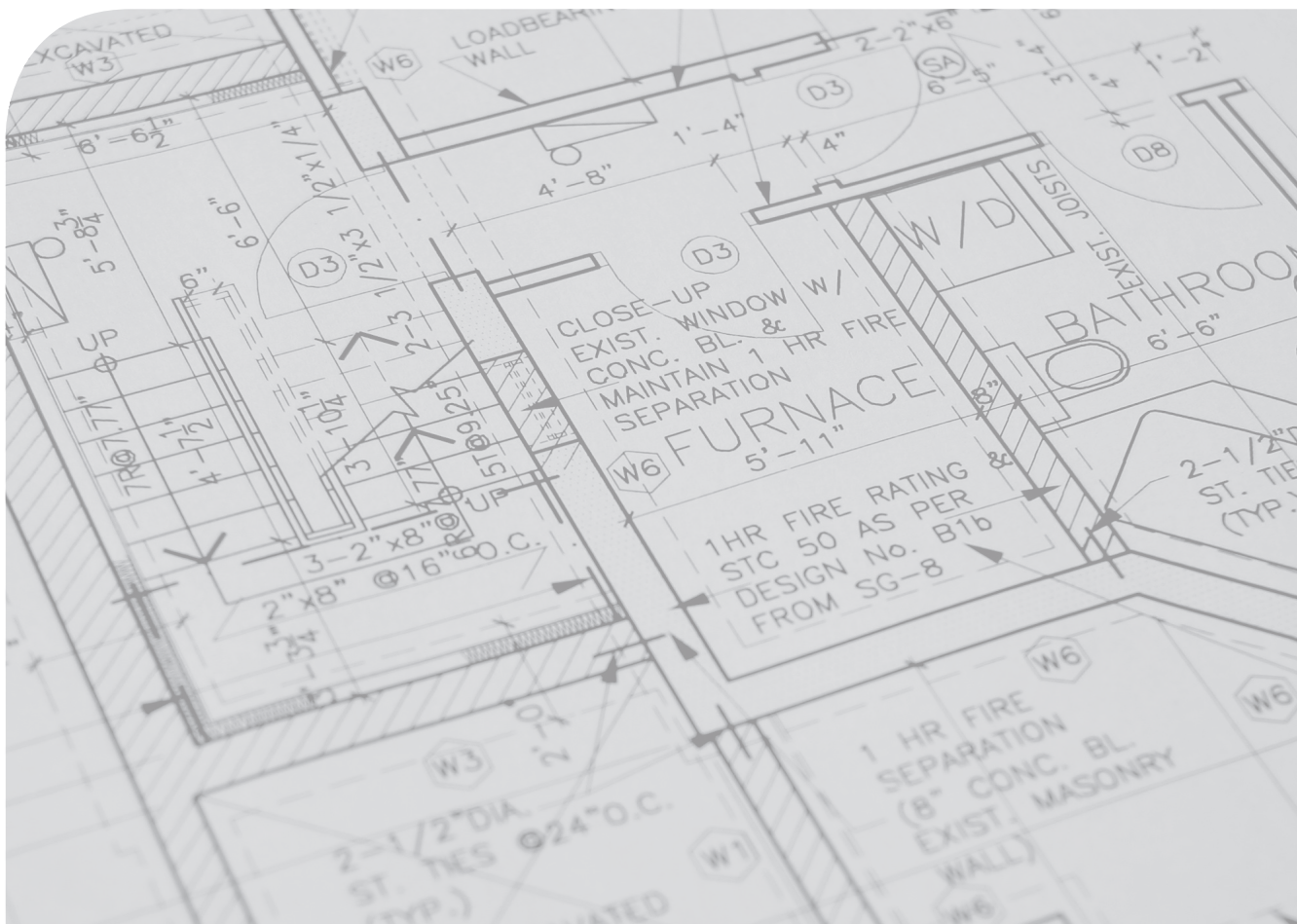
Inštalačný technik

Používateľ

Ovládací panel

Servisný technik

Technické údaje



INDEX

Vážený zákazník.....	4
Všeobecné upozornenia	5
Používané bezpečnostné symboly.....	6
Osobné ochranné prostriedky	6
1 Inštalácia zariadenia	7
1.1 Upozornenia pri inštalácii	7
1.2 Identifikačný štítok a informačná nálepka pre inštaláciu	14
1.2.1 Umiestnenie identifikačného štítku	14
1.2.2 Legenda k štítku s údajmi.....	15
1.2.3 Nálepka s informáciami o inštalácii.....	15
1.3 Základné rozmery.....	16
1.4 Minimálne inštalračné vzdialenosti	17
1.5 Ochrana proti mrazu	18
1.6 Inštalácia do rámu na zabudovanie (Voliteľné príslušenstvo).....	19
1.7 Spojovacia sada spotrebiča	20
1.8 Plynová prípojka	21
1.9 Hydraulické pripojenie.....	22
1.10 Elektrické pripojenie	23
1.11 Modulačné ovládanie a izbové časové termostaty (Voliteľné príslušenstvo).....	25
1.12 Vonkajšia sonda teploty (Voliteľné príslušenstvo)	26
1.13 Všeobecné príklady typov inštalračí systémov odvodu spalín.....	27
1.14 Dimovodni systémi Immergas	28
1.15 Maximálne dĺžky dymovodov	30
1.16 Ekvivalentné dĺžky komponentov systému odvodu spalín „zelenej série“	31
1.17 Inštalácia vonku alebo na čiastočne chránenom mieste	37
1.18 Inštalácia do zásuvného rámu s priamym nasávaním	40
1.19 Inštalácia horizontálnych koncentrických súprav	41
1.20 Inštalácia vertikálnych koncentrických súprav.....	45
1.21 Inštalácia vertikálnych koncových dielov Ø 80	50
1.22 Inštalácia rozdeľovacej súpravy.....	51
1.23 Inštalácia adaptačnej súpravy C ₉	54
1.24 Zavedenie potrubí do komínov alebo technických otvorov	56
1.25 Konfigurácia C ₍₁₅₎₃ koncentrickej súpravy	57
1.26 Konfigurácia C ₍₁₀₎₃ koncentrickej súpravy (Ø 80/125)	58
1.27 Konfigurácia C ₍₁₀₎₃ - C ₍₁₂₎₃ oddeľovacej súpravy (Ø 80/80).....	61
1.28 Konfigurácia pre inštaláciu odvodu spalín C ₆	67
1.29 Konfigurácia zariadenia s otvorenou komorou (typu B) s ventilátorom na spaľovacom okruhu	68
1.30 Odvod spalín v dymovej rúre/komíne	68
1.31 Dymové rúry, komíny, malé komíny a koncové diely.....	69
1.32 Úprava vody pre naplnenie systému	70
1.33 Plnenie zariadenia.....	71
1.34 Plnenie sifónu na zber kondenzátu	71
1.35 Uvedenie plynového zariadenia do prevádzky	71
1.36 Uvedenie zariadenia do prevádzky (zapnutie)	72
1.37 Obehové čerpadlo	73
1.38 Súpravy na objednávku.....	74
1.39 Hlavné komponenty	75
2 Návod na použitie a servis	76
2.1 Všeobecné upozornenia.....	76
2.2 Čistenie a servis	78
2.3 Vypnutie zariadenia.....	79



2.4	Obnovenie tlaku vo vykurovacom systéme.....	79
2.5	Vypustenie zariadenia.....	79
2.6	Vyprázdnenie okruhu úžitkovej vody	79
2.7	Ochrana proti mrazu	80
2.8	Dlhé odstavenie z prevádzky.....	80
2.9	Čistenie plášťa.....	80
2.10	Definitívne vypnutie.....	80
3	Ovládací panel	81
3.1	Ovládací panel.....	81
3.2	Používanie zariadenia	82
3.3	Signalizácia porúch a anomálií.....	84
3.4	Ponuka parametrov, informácií a programovania elektronickej karty	87
4	Pokyny pre servis a počiatočnú kontrolu	93
4.1	Všeobecné upozornenia.....	93
4.2	Počiatočná kontrola.....	94
4.3	Ročná kontrola a servis zariadenia	95
4.4	Hydraulická schéma	97
4.5	Elektrická schéma	98
4.6	Prípadné problémy a ich príčiny	99
4.7	Prestavba zariadenia v prípade zmeny typu plynu.....	100
4.8	Kalibrácia počtu otáčok ventilátora	101
4.9	Nastavenie CO ₂ /O ₂	102
4.10	Kontroly, ktoré je potrebné vykonať po prechode na iný druh plynu.....	103
4.11	Špeciálne funkcie chránené heslom	103
4.12	Vysušanie podlahy.....	104
4.13	Funkcia automatického odvzdušnenia (DI)	105
4.14	Funkcia systému dymovodov (FU)	105
4.15	Funkcia údržby (MA)	105
4.16	Kominár	106
4.17	Spojenie so solárnymi panelmi.....	107
4.18	Ochrana proti zablokovaniu čerpadla	107
4.19	Trojcestná ochrana proti rušeniu	107
4.20	Nemrznúca zmes do radiátorov	107
4.21	Demontáž plášťa.....	108
4.22	Výmena izolačného panelu kolektora	111
4.23	Zostava kolektora na kondenzačnom module	112
5	Technické údaje	113
5.1	Variabilný tepelný výkon	113
5.2	Parametre spaľovania	114
5.3	Tabuľka s technickými údajmi	115
5.4	Technické parametre pre kombinované kotly (v súlade s nariadením 813/2013)	116
5.5	Informačný list (v súlade s nariadením 811/2013).....	117
5.6	Parametre pre vyplnenie karty zostavy	118



Vážený zákazník,

Čestítamo vam ob izbiri visoko kakovostnega izdelka Immergas, ki vam bo zagotovil trajno dobro počutje in varnost. Kot stranka družbe Immergas se lahko vedno zanesete na naš pooblaščen, strokovno usposobljen servisno-tehnični center, katerega osebje se nenehno strokovno izpopolnjuje, da lahko zagotovi stalno učinkovitost vaših izdelkov. Pozorno preberite naslednje strani: vsebujejo namreč koristne nasvete za pravilno delovanje naprave, ob upoštevanju katerih boste z izdelkom Immergas lahko popolnoma zadovoljni.

V prípade potreby zásahu a bežného servisu sa obráťte na autorizované technická asistenčné strediská: majú originálne komponenty a môžu sa pochváliť špecifickou prípravou vykonávanou priamo výrobcom.

Spoločnosť so sídlom via Cisa Figure 95 42041 Brescello (RE), prehlasuje, že jej procesy projektovania, výroby a popredajného servisu sú v súlade s požiadavkami normy UNI EN ISO 9001:2015.

Podrobnejšie informácie o označení výrobku značkou CE si vyžiadajte u výrobcu, ktorý vám pošle kópiu Vyhlásenia o zhode. V žiadosti uveďte model zariadenia a jazyk krajiny.

Výrobca odmieta akúkoľvek zodpovednosť za tlačové chyby alebo chyby v prepise a vyhradzuje si právo na vykonávanie zmien vo svojej technickej a obchodnej dokumentácii bez predchádzajúceho upozornenia.





VŠEOBECNÉ UPOZORNENIA

Táto príručka obsahuje dôležité informácie určené pre:

inštaláčného technika (časť 1);

používateľa (časť 2);

servisného technika (časť 3).

- Používateľ je povinný pozorne sa zoznámiť s pokynmi uvedenými v časti, ktorá je preň určená (časť 2).
- Používateľ je povinný obmedziť zásahy na zariadení výhradne na tie, ktoré sú výslovne povolené v príslušnej časti.
- V prípade inštalácie zariadenia sa musíte obrátiť na oprávnený a odborne kvalifikovaný personál.
- Návod na použitie je neoddeliteľnou a dôležitou súčasťou výrobku a musí byť odovzdaný používateľovi aj v prípade jeho ďalšieho predaja.
- Túto príručku je potrebné starostlivo uchovávať a pozorne si ju prečítať, pretože všetky upozornenia obsahujú dôležité informácie týkajúce sa bezpečnosti pri inštalácii, používaní a údržbe.
- V súlade s platnými právnymi predpismi musia zariadenia navrhovať kvalifikovaní odborníci. Inštalácia a údržba musí byť vykonaná v súlade s platnými predpismi, podľa pokynov výrobcu, a to kvalifikovaným servisným technikom s patričnou autorizáciou, osvedčením a oprávnením s odbornou kvalifikáciou, čo znamená, že musí ísť o osoby s osobitnými odbornými znalosťami v oblasti zariadení, ako je stanovené zákonom.
- Nepravilna namestitev ali montaža aparata in/ali sestavnih delov, opreme, kompletov in naprav Immergas ima lahko za posledico nepredvidljive poškodbe oseb, živali ali predmetov. Pozorno preberite navodila, ki so priložena izdelku, tako da zagotovite njegovo pravilno namestitev.
- Ta uporabniški priročnik vsebuje tehnične podatke v zvezi z namestitvijo izdelkov Immergas. Glede ostalih tem, povezanih z namestitvijo naprav (npr. varnost na delovnih mestih, varovanje okolja, preprečevanje nesreč), je treba upoštevati veljavne predpise in načela dobrih praks.
- Vsi izdelki Immergas so zaščiteni z ustreznou transportno embalažo.
- Materiál musí byť uskladňovaný v suchu a chránený pred poveternostnými vplyvmi.
- Neúplné produkty sa nesmú inštalovať.
- Servis musí vykonávať autorizovaný technický personál, napríklad autorizované stredisko technickej pomoci, ktoré v tomto smere predstavuje záruku kvalifikácie a profesionality.
- Zariadenie sa smie používať iba na účel, na ktorý bolo výslovne určené. Akékoľvek iné použitie je považované za nevhodné, a teda potenciálne nebezpečné.
- Na chyby v inštalácii, prevádzke alebo servise, ktoré sú spôsobené nedodržaním platných technických zákonov, noriem a predpisov uvedených v tomto návode (alebo poskytnutých výrobcou), sa v žiadnom prípade nevzťahuje zmluvná ani mimozmluvná zodpovednosť výrobcu za prípadné škody, a príslušná záruka na zariadenie zaniká.
- V prípade anomálie, poruchy alebo nedokonale prevádzky musí byť zariadenie deaktivované a musí byť zavolaná kvalifikovaná spoločnosť (napríklad autorizované stredisko technickej pomoci, ktoré má špecifickú technickú prípravu a originálne náhradné diely). Zabráňte teda akémukoľvek zásahu alebo pokusu o opravu.



POUŽÍVANÉ BEZPEČNOSTNÉ SYMBOLY



VŠEOBECNÉ NEBEZPEČENSTVO

Prísne dodržiavajte všetky pokyny uvedené vedľa tohto piktogramu. Nedodržanie pokynov môže spôsobiť rizikové situácie, ktorých následkom môžu byť vážne úrazy pracovníkov obsluhy, používateľa všeobecne a/alebo vážne materiálne škody.



ELEKTRICKÉ NEBEZPEČENSTVO

Prísne dodržiavajte všetky pokyny uvedené vedľa tohto piktogramu. Symbol označuje elektrické komponenty zariadenia alebo, v tomto návode, označuje kroky, ktoré by mohli spôsobiť riziká elektrickej povahy.



OHROZENIE POHYBLIVÝMI DIELMI

Symbol označuje pohybujúce sa komponenty zariadenia, ktoré môžu spôsobovať riziká.



NEBEZPEČENSTVO HORÚCICH POVRCHOV

Symbol označuje komponenty zariadenia so zvýšenou povrchovou teplotou, ktoré by mohli spôsobiť popáleniny.



UPOZORNENIA

Prísne dodržiavajte všetky pokyny uvedené vedľa tohto piktogramu. Nedodržanie pokynov môže spôsobiť rizikové situácie, ktorých následkom môžu byť ľahké úrazy pracovníkov obsluhy, používateľa všeobecne a/alebo mierne materiálne škody.



UPOZORNENIE

Prečítajte si a zoznámte sa s pokynmi pre zariadenie skôr, ako vykonáte akýkoľvek úkon, a prísne dodržiavajte poskytnuté pokyny. Nedodržanie upozornení môže spôsobiť poruchy zariadenia.



INFORMÁCIE

Označuje užitočné návrhy či doplnkové informácie.



ZAPOJENIE UZEMNENIA

Symbol identifikuje miesto na zariadení na zapojenie k uzemneniu.



UPOZORNENIE PRE LIKVIDÁCIU ODPADU

Používateľ nesmie likvidovať zariadenie po ukončení jeho životnosti ako komunálny odpad, ale odovzdať ho do príslušných zberných stredísk.

OSOBNÉ OCHRANNÉ PROSTRIEDKY



OCHRANNÉ RUKAVICE



OCHRANA ZRAKU



BEZPEČNOSTNÁ OBUV



1 INŠTALÁCIA ZARIADENIA

1.1 UPOZORNENIA PRI INŠTALÁCII



technici, ktorí vykonávajú inštaláciu a údržbu zariadení, musia povinne používať vhodné osobné ochranné prostriedky stanovené predmetnými právnymi predpismi.



Tento spotrebič je projektovaný pre inštalácie na stenu (závesné), určený na kúrenie a produkciu TUV pre domáce účely a im podobné.



Prostor namestitve aparata in odgovarjajoče opreme Immergas mora imeti ustrezne lastnosti (tehnične in strukturne), ki omogočajo (vselej pogoje varnosti, učinkovitosti in enostavnosti) za:

- inštaláciu (podľa technických právnych predpisov a technických noriem);
- servisné zásahy (vrátane plánovaných, pravidelných, bežných, mimoriadnych servisných úkonov);
- odstránenie (až do vonkajšieho prostredia na miesto, určené pre nakládku a prepravu prístrojov a komponentov), ako aj ich prípadné nahradenie zodpovedajúcimi prístrojmi a/alebo komponentmi.



Stena musí byť hladká, teda bez výstupkov alebo výklenkov, aby bol umožnený prístup zozadu. Nie sú absolútne projektované pre inštalácie na podstavcoch alebo podlahe (Obr. 1).



Zmenou typu inštalácie sa mení tiež klasifikácia zariadenia, a to nasledovne:

- **Zariadenia s otvorenou komorou (typu B)** sa inštalujú s použitím na to určeného koncového dielu nasávania vzduchu priamo z priestoru inštalácie zariadenia.
- **Zariadenie typu C**, ak je nainštalovaný s použitím koncentrických potrubí alebo iných typov potrubí, určených pre zariadenia so vzduchotesnou komorou pre nasávanie vzduchu a odvádzanie spalín.



Klasifikácia zariadenia je uvedená na ilustráciách rôznych inštalačných riešení uvedených na nasledujúcich stranách.

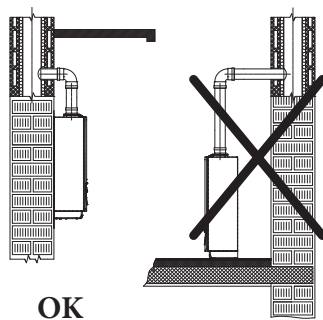


Inštaláciu plynových zariadení Immergas smie vykonávať výhradne odborne kvalifikovaná firma.



Inštalácia musí byť vykonaná v súlade s platnými normami, platnými zákonmi a za dodržiavania miestnych technických predpisov a predpísaných postupov.





OK

1



Zakazuje sa inštalácia zariadení, ktoré boli demontované alebo odstránené z iných systémov. Výrobca nezodpovedá za prípadné škody spôsobené zariadeniami odobratými z iných systémov, ani za prípadný nesúlad týchto zariadení.



Skontrolujte podmienky prostredia prevádzky všetkých dielov súvisiacich s inštaláciou porovnaním hodnôt uvedených v tabuľke technických dát v tejto príručke.



Inštalácia prístroja v prípade dodávky LPG alebo propánu musí byť v súlade s pravidlami pre plyny s vyššou hustotou ako vzduch (treba napríklad poznamenať, že je zakázané inštalovať systémy dodávané s uvedenými plynmi v miestnostiach, ktorých podlaha je pod úrovňou terénu).



V prípade inštalácie súpravy alebo servisu zariadenia vždy najprv vyprázdnite systémový obvod, ak je to potrebné, aby ste neohrozili elektrickú bezpečnosť zariadenia (odsek 2.5).
Vždy odpojte zariadenie od napätia a v závislosti od typu zásahu znížte tlak a/alebo ho v plynových a úžitkových obvodoch vynulujte.




Pred inštaláciou zariadenia prístroja je vhodné skontrolovať, či bol zariadeni dodaný úplný a neporušený. Pokiaľ by ste mali nejaké pochybnosti, obráťte sa okamžite na dodávateľa.
Prvky balenia (spony, klince, plastové vrecká, penový polystyrén a pod.) nenechávajte v dosahu detí, pretože pre ne môžu predstavovať zdroj nebezpečenstva.
Ak je spotrebič uzavretý v nábytku alebo medzi ním, musí byť k dispozícii dostatočný priestor na bežnú údržbu; preto je vhodné ponechať medzi plášťom kotla a zvislými stenami skrine aspoň 3 cm. Nad a pod kotlom musí byť ponechaný priestor pre zásahy na hydraulických spojeniach a na dymovodoch (Obr. 6).




Je takisto dôležité, aby mriežky vetrania a výfukové koncovky neboli upchané.




Pomocou odberných otvorov vzduchu je vhodné skontrolovať, či nedochádza k recirkulácii spalín (max. prípustná hodnota 0,5 % CO₂).


 Minimálna vzdialenosť od horľavých materiálov pre odvodové vedenia je minimálne 25 cm.

 V blízkosti zariadenia sa nesmie nachádzať žiadny horľavý materiál (papier, látka, plast, polystyrén atď.).

 Delené výfukové potrubie nesmie prechádzať cez steny z horľavého materiálu.

 Odporúča sa neumiestňovať elektrické spotrebiče pod spotrebič, pretože by mohlo dôjsť k ich poškodeniu v prípade zásahu na bezpečnostnom ventile, alebo v prípade strát z hydraulického okruhu, v opačnom prípade výrobca nezodpovedá za prípadné škody na elektrických spotrebičoch.

 Okrem toho odporúčame, z vyššie uvedených príčin, neumiestňovať pod spotrebič žiaden bytové doplnky, nábytok, atď.

 V prípade anomálie, poruchy alebo nedokonalnej prevádzky musí byť zariadenie deaktivované a musí byť zavolaná kvalifikovaná spoločnosť (napríklad autorizované stredisko technickej pomoci, ktoré má špecifickú technickú prípravu a originálne náhradné diely).
Zabráňte preto akémukoľvek neoprávnenému zásahu alebo pokusu o jeho opravu.

 Zakazuje sa akákoľvek zmena na zariadení, ktorá nie je výslovne uvedená v tejto časti príručky.



Normy pri inštalácii

Tento typ inštalácie je možný len v prípade, keď ho povoľujú predpisy krajiny určenia zariadenia.



Tento prístroj možno inštalovať vonku na čiastočne chránenom mieste. (POZOR!: neplatí pre klimatické podmienky Slovenska!)

Čiastočne chráneným miestom sa rozumie miesto, kde prístroj nie je vystavený priamemu pôsobeniu a prenikaniu atmosférických zrážok (dážď, sneh, krupobitie atď.).



Je zakázaná inštalácia v miestnostiach s nebezpečenstvom vzniku požiaru (napríklad: autodiely, garáže), v potenciálne nebezpečných priestoroch, kde sa vyskytujú plynové zariadenia s potrubiami na odvádzanie spalín a potrubiami na odsávanie spaľovaného vzduchu.



Neinštalujte do zvislého priemetu varných dosiek (pre zariadenia do 35 kW).



Neinštalujte v miestnostiach/priestoroch, ktoré sú súčasťou spoločných obytných priestorov budovy, vnútorných schodísk alebo iných prvkov, predstavujúcich ústupové cesty (napr. medziposchodia, vstupné haly).



Tieto zariadenia, pokiaľ nie sú riadne izolované, nie sú vhodné na inštaláciu na steny z horľavého materiálu.



Inštalácia v miestnostiach tvoriacich spoločné časti obytného domu, ako sú pivnice, chodby, podkrovia, vnútorné schodiská alebo iné prvky tvoriace únikovú cestu, je zakázaná, ak platné miestne predpisy nestanovujú inak.



Inštalácia súpravy rámu na zabudovania do steny musí poskytnúť stabilnú a účinnú oporu kotla.

Sada rámu na zabudovanie zabezpečuje vhodnú oporu iba vtedy, pokiaľ je namontovaná podľa pokynov uvedených v príslušnom ilustračnom návode (a podľa správneho technického prevedenia).

Z bezpečnostných dôvodov, aby nedochádzalo k prípadným únikom tepla, je treba zamurovať priestor okolo kotla zabudovaného do steny.

Rám, ktorý je určený na zabudovanie kotla nie je nosná konštrukcia a nemôže preto nahradiť časť odstráneného muriva, je preto potrebné dbať na umiestnenie do steny.

Hmoždinky (štandardne dodávané) dodávané so spotrebičom sa používajú výlučne na upevnenie na stenu; môžu zabezpečiť primeranú oporu iba vtedy, ak sú správne (podľa pravidiel správnej techniky) vložené do stien postavených z plných alebo poloplných tehál. Pri stenách murovaných z tehál alebo dierovaných tvárnic, priečok s obmedzenou statickou stabilitou alebo v každom prípade s iným než uvedeným murivom je potrebné vykonať predbežnú statickú kontrolu nosného systému. Spotrebiče musia byť nainštalované tak, aby sa zabránilo nárazom alebo manipulácii.



Inštalácia spotrebiča na stenu musí poskytnúť stabilnú a účinnú oporu samotnému zariadeniu.



Tieto zariadenia slúžia na ohrev vody na teplotu nižšiu, než je bod varu pri atmosférickom tlaku.



Musia byť teda pripojené k vykurovaciemu zariadeniu a distribučnej sieti úžitkovej vody, ktoré sú primerané ich charakteristikám a výkonu.



Riziko škody v dôsledku korózie kvôli vzduchu na spaľovanie a nevhodného prostredia.

Spreje, rozpúšťadlá, čistiace prostriedky na báze chlóru, nátery, lepidlá, prípravky s amoniakom, prach a podobné nečistoty môžu spôsobovať koróziu produktu a potrubia spalín.



Skontrolujte, či prívod spaľovaného vzduchu neobsahuje chlór, síru, prach atď.



Ubezpečte sa, či na mieste inštalácie nie sú uskladnené chemické látky.



Pokiaľ chcete výrobok nainštalovať v salónoch krásy, lakovniach, tesárskych dielňach, čističkách alebo podobne, zvolte oddelené miesto inštalácie, kde je zabezpečený prívod spaľovacieho vzduchu bez chemických látok.



Uistite sa, že spaľovací vzduch nie je privádzaný cez komín, ktorý bol predtým používaný s kotlami alebo inými vykurovacími zariadeniami na kvapalnú alebo pevnú palivo. Tieto môžu spôsobiť nahromadenie sadzí v komíne.

Riziko poškodenia materiálov v dôsledku sprejov a kvapalín pre vyhľadávanie netesností**Plynový ventil PX42**

Spreje a kvapaliny pre vyhľadávanie netesností upchávajú referenčný otvor P1. Odk. (Obr. 71) plynového ventilu, čím ho nenávratne poškodia.

Počas inštalácie a opráv nestriekajte spreje ani kvapaliny na plynový ventil (na strane elektrického pripojenia).

Plynový ventil SIT 848

Spreje na detekciu úniku a kvapaliny upchávajú odvzdušňovacie otvory (ref. 4 a 7, Obr. 72) plynových ventilov a nenávratne ich poškodzujú.

Počas inštalácie a opráv nestriekajte spreje ani kvapaliny na plynový ventil (na strane elektrického pripojenia).



Pri prvom zapalovaní zariadenia sa môže stať, že z odvodu kondenzátu unikajú produkty spaľovania; skontrolujte, či po niekoľkominútovej prevádzke prestanú spaliny z odvodu kondenzátu unikať; to znamená, že sifón sa naplnil dostatkom kondenzátu, ktorý neumožňuje prechod spalín.

Osobitné ustanovenia pre zariadenia inštalované v konfigurácii s otvorenou komorou (typu B s ventilátorom na spaľovacom okruhu)



Zariadenia s otvorenou komorou (typu B) sa nesmú inštalovať v miestnostiach, kde sa vykonáva priemyselná, umelecká alebo komerčná činnosť, pri ktorej vznikajú výpary alebo prchavé látky (výpary kyselín, lepidiel, farieb, riedidiel, horľavín a pod.) alebo prach (napr. prach pochádzajúci zo spracovania dreva, uhoľný prach, cementový prach a pod.), ktoré môžu poškodiť komponenty zariadenia a narušiť jeho prevádzkyschopnosť.



Zariadenia s otvorenou komorou (typu B) sa nesmú, pokiaľ miestne platné predpisy nestanovia inak, inštalovať v spálňach, v kúpeľniach, na toaletách či v jednoizbových bytoch; okrem toho sa nesmú inštalovať v priestoroch s generátormi tepla na tuhé palivo a s nimi susediacich miestnostiach.



V prípade domácich spotrebičov s otvorenou komorou (typ B) (do 35 kW) musia mať miesta inštalácie sústavné vetranie v súlade s ustanovením platných miestnych predpisov (minimálne 6 cm² na každý kW inštalovaného tepelného výkonu, pokiaľ sa nevyžaduje väčší objem v prípade prítomnosti elektromechanických odsávačov alebo iných zariadení, ktoré môžu v mieste inštalácie spôsobiť podtlak).

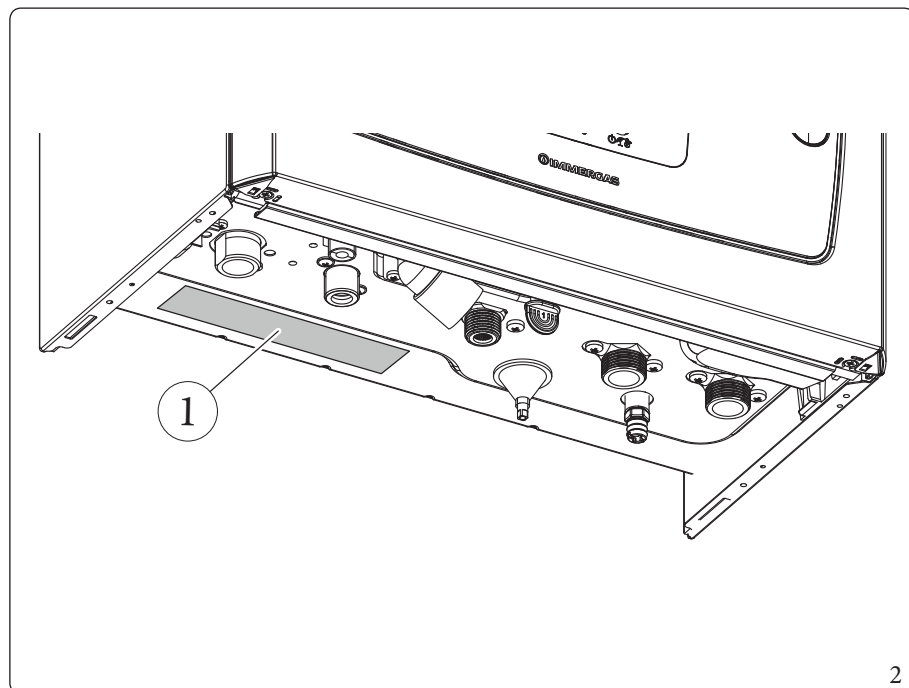


Nedodržanie vyššie uvedeného bude viesť k osobnej zodpovednosti a strate záruky.



1.2 IDENTIFIKAČNÝ ŠTÍTOK A INFORMAČNÁ NÁLEPKA PRE INŠTALÁCIU

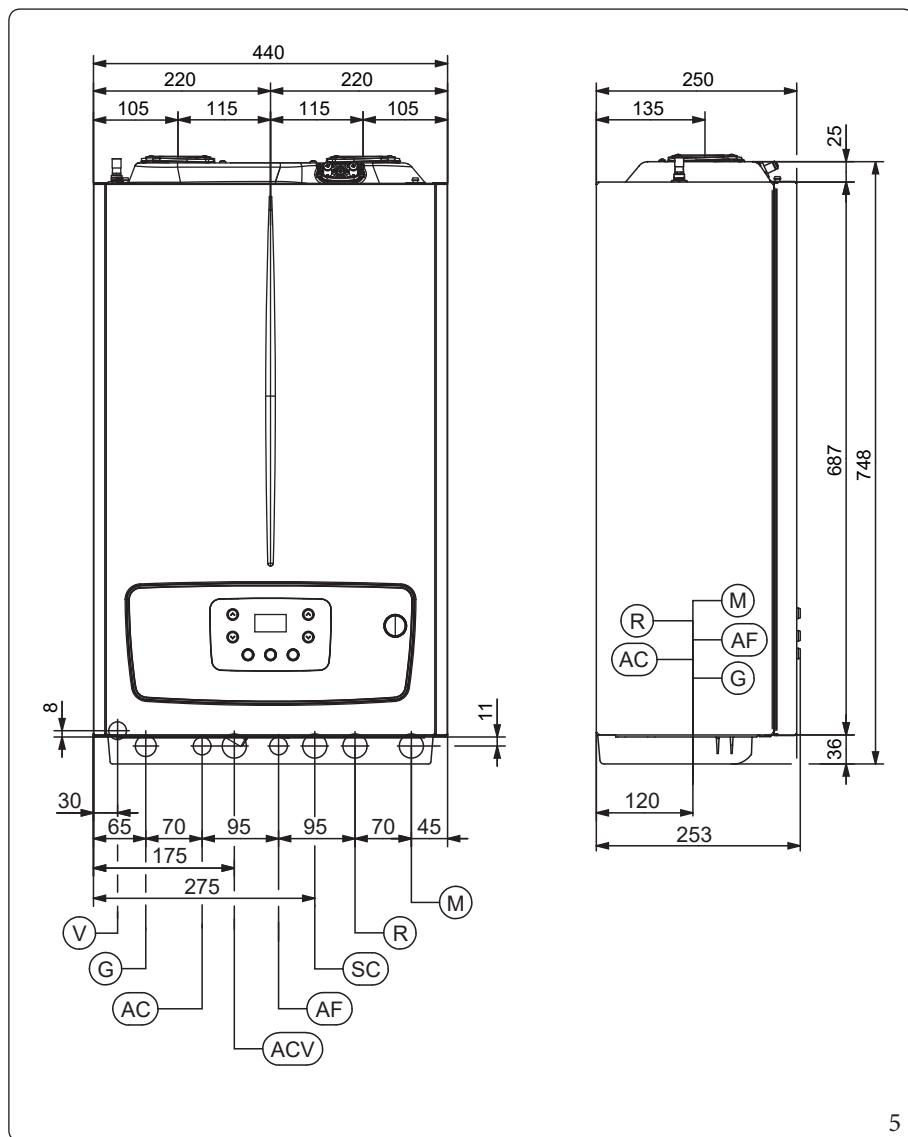
1.2.1 Umiestnenie identifikačného štítku



Vysvetlivky (Obr. 2):

1 - Výrobný štítok

1.3 ZÁKLADNÉ ROZMERY

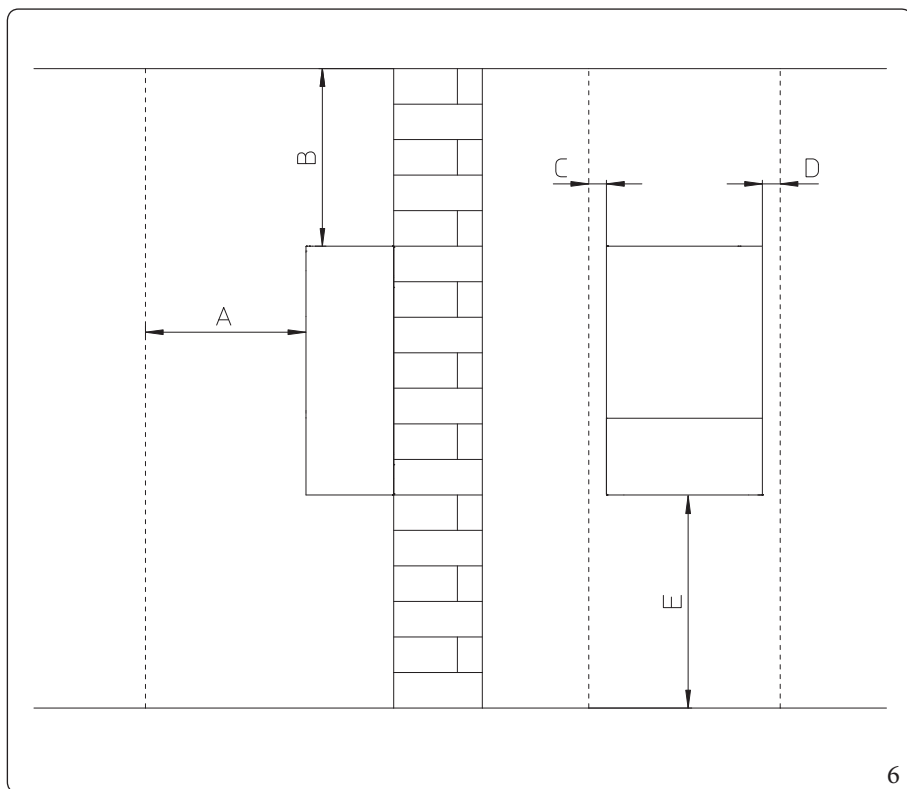


Vysvetlivky (Obr. 5):

- V - Elektrické pripojenie
- G - Prívod plynu
- AC - Výstup teplej úžitkovej vody
- ACV - Vstup teplej úžitkovej vody súprava solárny ventil (voliteľné príslušenstvo)
- AF - Vstup úžitkovej vody
- SC - Odvod kondenzátu (minimálny vnútorný priemer Ø 13 mm)
- M - Výstup do systému
- R - Spiatočka zo systému

Výška (mm)	Šírka (mm)	Hĺbka (mm)
748	440	253
PRÍPOJKY		
PLYN	ÚŽITKOVÁ VODA	
G	AC	AF
3/4"	1/2"	1/2"
	VYKUROVANIE	
	R	M
	3/4"	3/4"

1.4 MINIMÁLNE INŠTALAČNÉ VZDIALENOSTI



Legenda (Obr. 6):

- A - 450 mm
- B - 350 mm
- C - 30 mm
- D - 30 mm
- E - 350 mm



1.5 OCHRANA PROTIMRAZU

Ochrana pred zamrznutím spotrebiča je zaručená len ak:

- je spotrebič správne pripojený k plynovému potrubiu a elektrickej sieti;
- je spotrebič neustále napájaný;
- spotrebič nie je v režime „off“;
- spotrebič nie je v stave anomálie (ods. 3.3);
- základné komponenty spotrebiča nemajú poruchu.

Aby ste zabránili riziku zamrznutia, dodržiavajte nasledujúce pokyny:

- Chránite vykurovací okruh pred zamrznutím použitím nemrznúcej kvapaliny dobrej kvality, špeciálne určenej na použitie vo vykurovacích systémoch a so zárukou od výrobcu, že nespôsobuje poškodenie výmenníka tepla a ostatných komponentov spotrebiča. Nemrznúca zmes nesmie byť zdraviu škodlivá. Je nevyhnutné dodržiavať pokyny výrobcu samotnej nemrznúcej kvapaliny, pokiaľ ide o požadované percento riedenia vzhľadom na minimálnu teplotu, pri ktorej chcete systém uchovať.
- Materiál, iz ktorého je izdelan oglevalni tokokrog pri napravah Immergas, so odporni na tekočine za zaščito pred zmrzovanjem na osnovi propilen glikola (če so mešanice pravilno pripravljene).
- Je potrebné pripraviť vodný roztok s triedou potencionálneho znečistenia vody 2 (EN 1717: 2002) alebo v súlade s platnými miestnymi predpismi.



Dodržiavajte pokyny dodávateľa týkajúce sa trvania a prípadnej likvidácie nemrznúcej zmesi.



Systémy ochrany pred zamrznutím popísané v tejto kapitole slúžia výhradne na ochranu spotrebiča; prítomnosť týchto funkcií a zariadení nevyklučuje možnosť zamrznutia častí zariadenia alebo okruhu TÚV mimo spotrebiča.



Nadmerné používanie glykolu môže ohroziť správnu prevádzku spotrebiča.

Minimálna teplota okolia -5°C

Viditeľné potrubia a armatúry zaizolujte izolačným materiálom s hrúbkou 10 mm (potrubie prívodu studenej vody, potrubie odvodu teplej vody a potrubie odvodu kondenzátu).

Prístroj je sériovo dodávaný s funkciou proti zamrznutiu, ktorá uvedie do činnosti čerpadlo a horák, keď teplota vody vo vnútri systému v spotrebiči klesne pod 4°C.



Za uvedených podmienok je zariadenie chránené proti zamrznutiu až do teploty okolia -5°C.



V prípade, že spotrebič bude nainštalovaný v miestach, kde teploty klesajú pod -5°C, môže dôjsť k jeho zamrznutiu.



Ak je spotrebič nainštalovaný na miestach, kde teplota klesá pod -5°C, je potrebná inštalácia súpravy na ochranu proti mrazu, ak sú splnené všetky vyššie uvedené podmienky.

Minimálna teplota okolia -15°C

Chránite pred mrazom okruh TÚV pomocou príslušenstva, ktorý je možné objednať (súprava proti zamrznutiu), a ktorý je tvorený elektrickým odporom, príslušnými káblami a riadiacim termostatom (prečítajte si pozorne pokyny k montáži, obsiahnuté v balení voliteľnej sady).



Za uvedených podmienok a po pridaní súpravy proti zamrznutiu je zariadenie chránené proti zamrznutiu až do teploty -15°C.



1.6 INŠTALÁCIA DO RÁMU NA ZABUDOVANIE (VOLITEĽNÉ PRÍSLUŠENSTVO)

Prístroj je pripravený na inštaláciu do rámu na zabudovanie (ktorý sa dodáva ako voliteľné príslušenstvo).

Aj ďalšie súčasti potrebné pre tomto typ inštalácie (držiačky a podpery) je treba kúpiť ako súčasť voliteľnej súpravy.

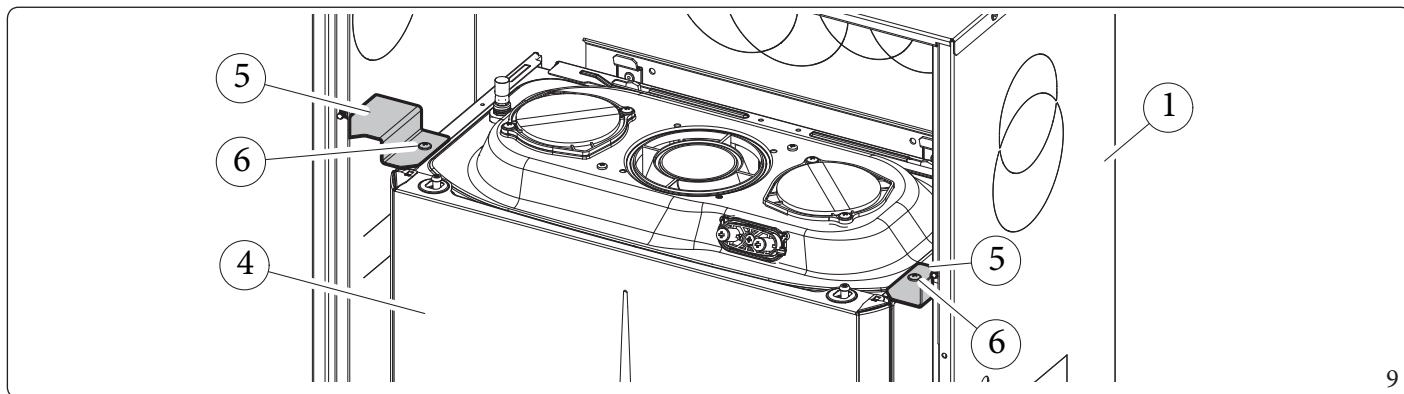
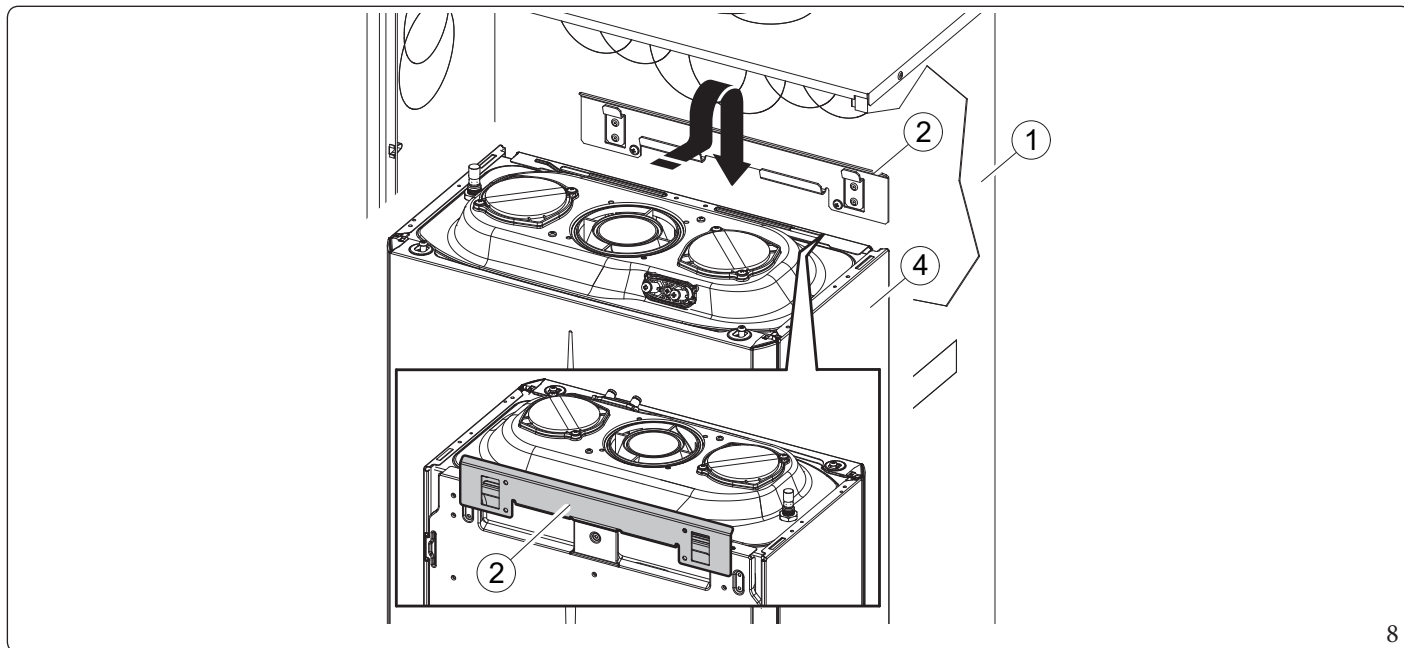
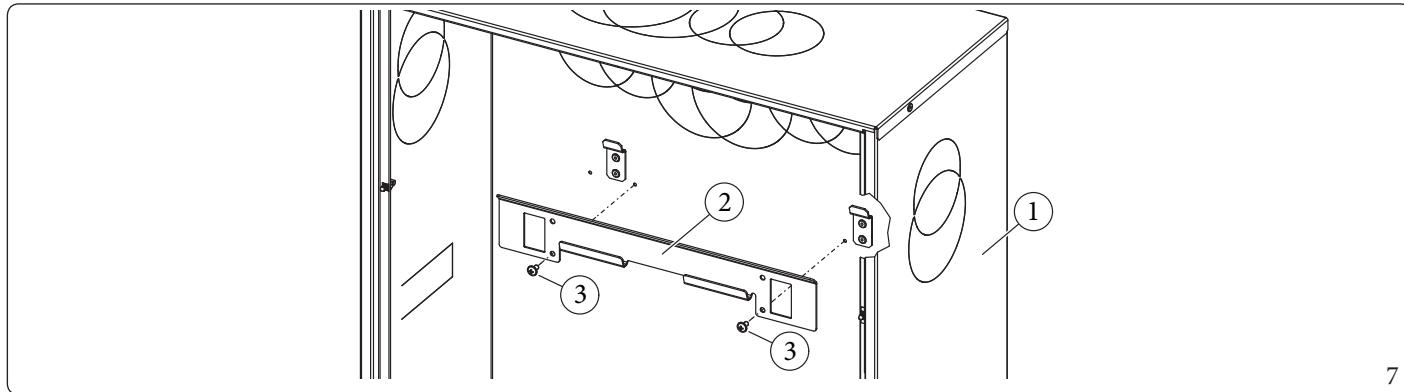
Pri inštalácii postupujte nasledovne:

- Pomocou skrutiek (3) zasunutých do pripravených otvorov (Obr. 7) nainštalujte podperu (2) do zabudovaného rámu.

- Kotel (4) zaveste na držiak (2) (Obr. 8).

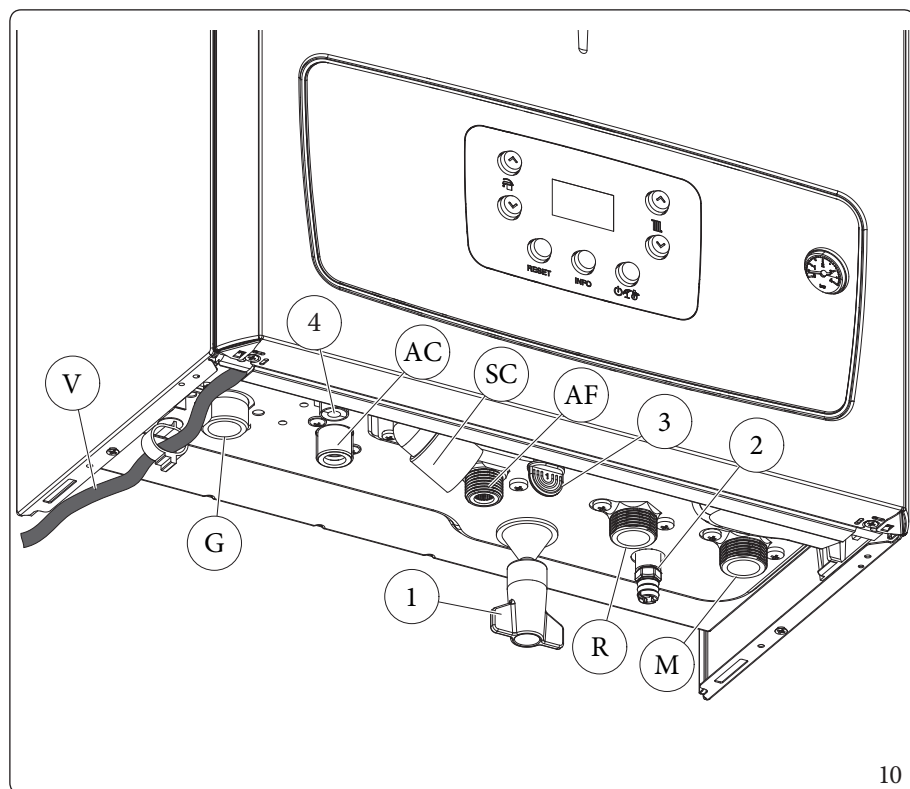
- Upevnite kotel (4) namontovaním podpier (5) a ich zafixovaním príslušnými skrutkami (6) (Obr.9).

Podpery (5), ktoré slúžia na vycentrovanie prístroja na ráme a udržiavajú ho pevne proti rámu (1), nemusia byť preto pripevnené k samotnému rámu.



1.7 SPOJOVACIA SADA SPOTREBIČA

Sada prípojok, ktorá sa skladá zo všetkého, čo je potrebné na pripojenie potrubia a plynového systému kotla, je dodávaná ako voliteľná sada. Pripojenie vykonajte podľa typu požadovanej inštalácie a rešpektujte usporiadanie znázornené na obrázku 10:



Vysvetlivky (Obr. 10):

- V - Elektrické pripojenie
- G - Prívod plynu
- AC - Výstup teplej úžitkovej vody
- AF - Vstup úžitkovej vody
- SC - Odvod kondenzátu (minimálny vnútorný priemer Ø 13 mm)
- M - Výstup do systému
- R - Spiatočka zo systému
- 1 - Plniaci kohútik zariadenia
- 2 - Vypúšťací kohútik zariadenia
- 3 - Signalizačná prípojka bezpečnostného vypúšťacieho ventilu 3 bar
- 4 - Výstup odvodu vzduchu ventilu

10

1.8 PLYNOVÁ PRÍPOJKA

Naše zariadenia sú konštruované tak, aby fungovali s metánom (G20), LPG a zmesami metánu a vodíka až do 20 % objemu (G20Y20), čo sa vzťahuje na plyn distribuovaný v sieti. Prívodné potrubie musí byť rovnaké alebo väčšie ako pripojenie zariadenia.



Pred pripojením plynového potrubia je treba vykonať riadne vyčistenie celého potrubia privádzajúceho plyn, aby sa odstránili prípadné nečistoty, ktoré by mohli ohroziť správny chod zariadenia.

Ďalej je treba preveriť, či privádzaný plyn zodpovedá plynu, pre ktorý bolo zariadenie skonštruované (viď typový štítok na zariadení).

V prípade odlišností je treba urobiť úpravu kotla na prívod iného druhu plynu (pozri prestavba zariadení v prípade zmeny plynu).



Je dôležité preveriť aj dynamický tlak plynu v sieti (metánu alebo LPG), ktorý sa bude používať k napájaniu kotla a ktorý musí byť v súlade s normou EN 437, pretože v prípade nedostatočného tlaku by mohlo dôjsť k zníženiu výkonu zariadenia a vzniku nepríjemností pre používateľa.

Sieťové statické/dynamické tlaky vyššie, ako sa predpokladá pri bežnej prevádzke, môžu spôsobiť vážne poškodenie ovládacích prvkov zariadenia; v takom prípade zastavte vedenie plynu.

Zariadenie neuvádzajte do prevádzky.

Zariadenie nechajte skontrolovať skúsenému personálu.



V závislosti od platných noriem sa pred každým zapojením musí medzi zariadením a plynovým zariadením nainštalovať vypúšťací ventil. Tento ventil, pokiaľ ho dodáva výrobca zariadenia, je možné pripojiť priamo k zariadeniu (teda pred potrubie, ktoré zabezpečuje spojenie medzi zariadením a plynovým zariadením) v súlade s pokynmi samotného výrobcu.

Serijsko dobavljena enota za priklop Immergas vključuje tudi ventil za plinski priključek. Navodila za njegovo montažo so priložena kompletu.

V každom prípade je treba sa ubezpečiť, či je plynový vypúšťací ventil správne zapojený.

Prívodné plynové potrubie musí mať príslušné rozmery podľa platných noriem, aby sa plyn mohol privádzať k horáku v potrebnom množstve aj pri maximálnom výkone zariadenia a bol tak zaručený výkon prístroja (technické údaje).

Systém pripojenia musí zodpovedať platnej norme (EN 1775).



Zariadenie bolo navrhnuté na prevádzku s horľavým plynom bez nečistôt. V opačnom prípade je nutné zaradiť pred zariadenie vhodné filtre, ktorých úlohou je zabezpečiť čistotu paliva.

Skladovacie nádrže (v prípade privádzania LPG zo skladovacieho zásobníka).

- Môže sa stať, že nové skladovacie nádrže skvapalneného ropného plynu LPG môžu obsahovať zvyšky inertného plynu (dusíka), ktoré ochudobňujú zmes privádzanú do zariadenia a spôsobujú poruchy v jeho prevádzke.
- Vzhľadom na zloženie zmesi skvapalneného plynu LPG sa môže počas skladovania prejavovať rozvrstvenie jednotlivých zložiek zmesi. Toto môže spôsobiť premenlivosť výhrevnosti zmesi privádzanej do zariadenia s nasledovnými zmenami jeho výkonu.



1.9 HYDRAULICKÉ PRIPOJENIE



Pred pripojením a v záujme zachovania platnosti záruky na hydraulickú časť kotla sa musí celý vykurovací systém (potrubie, vykurovacie telesá atď.) riadne vyčistiť a prepláchnuť pomocou čistiacich a chemických prostriedkov, aby sa zabezpečilo úplné prepláchnutie, odmastenie a vyčistenie systému (nového aj starého). Pred spustením kotla je potrebné odstrániť všetky nečistoty, ktoré by mohli brániť správnej prevádzke zariadenia.

Platné technické predpisy nariaďujú preplachovanie a úpravu vody v súlade s platnými technickými predpismi s cieľom ochrániť systém za zariadenie pred povlakmi (napr. usadeninami vápnika), pred vytváraním kalov a iných škodlivých usadenín.

Aby nedošlo k strate záruky na výmenník tepla, je potrebné dodržiavať aj požiadavky uvedené v (Odsek 1.32).

Hydraulické pripojenie musí byť uskutočnené úsporne s využitím prípojok na šablónu zariadenia.



Výrobca nenesie zodpovednosť za prípadné škody, spôsobené vložením automatických plniacich jednotiek inej značky.

Da bi zadostili omejitvam norme EN 1717 glede onesnaževanja pitne vode, pred vhodom povezave za hladno vodo v napravo svetujemo namestitve kompleta proti vračanju Immergas. Poleg tega priporočamo, da tekočina za prenos toplote (npr. voda + glikol), ki je dodan v primarni tokokrog aparata (sistem ogrevanja), sodi v kategorijo 2, ki jih opredeljuje norma EN 1717.



S cieľom predĺžiť životnosť a zachovať výkonnostné charakteristiky spotrebiča sa odporúča nainštalovať súpravu „dávkočacia polyfosfátov“ tam, kde vlastnosti vody môžu viesť k vytváraniu usadenín vápnika.

Dávkočac nie je možné nainštalovať do zabudovaného rámu.

Bezpečnostný ventil 3 bar

Odvodnú časť bezpečnostného ventilu kotla je nutné pripojiť k odvodu sifónu na zber kondenzátu. Následne, v prípade zásahu ventilu rozliata kvapalina skončí v kanalizácii cez trubku sifónu, ktorá slúži na odvod kondenzátu.

V dolnej časti kotla je k dispozícii vypúšťací prípoj (Ref. 3 Obr. 10) s koncovým uzáverom na kontrolu prítomnosti kvapaliny v odvodňovacom okruhu a na overenie zásahu bezpečnostného ventilu 3 bar.

Vypúšťanie kondenzátu

Odvod vody z kondenzácie, ktorá sa vytvára v zariadení, treba pripojiť ku kanalizačnej sieti pomocou vhodných potrubí, schopných odolávať kyslým kondenzátom, ich vnútorný priemer musí byť najmenej 13 mm.

Zariadenie sa musí pripojiť ku kanalizačnej sieti tak, aby nedochádzalo k upchatiu a zamŕzaniu kvapaliny nachádzajúcej sa vnútri potrubia.

Pred uvedením kotla do chodu skontrolujte, či môže byť kondenzát správne odvádzaný; potom, po prvom zapáľovaní skontrolujte, či sa sifón naplnil kondenzátom (Ods. 1.34).

Okrem toho je nevyhnutné dodržiavať platné normy a vnútroštátne a miestne nariadenia týkajúce sa odpadových vôd.

V prípade, ak sa kondenzát nevypúšťa do systému vypúšťania odpadových vôd, je potrebné inštalovať neutralizátor kondenzátu, ktorý zaistí dodržanie parametrov stanovených platnou legislatívou.



1.10 ELEKTRICKÉ PRIPOJENIE

Zariadenie má stupeň ochrany IPX5D, je elektricky zabezpečené, len ak je dôkladne pripojené k účinnému uzemneniu realizovanému podľa platných bezpečnostných predpisov.



Výrobca nenesie zodpovednosť za poranenie osôb alebo poškodenie predmetov, ktoré môže byť spôsobené nevhodným uzemnením zariadenia a nedodržaním príslušných miestnych noriem.



Otvorenie priestoru pripojenia prístrojovej dosky (Obr.11).

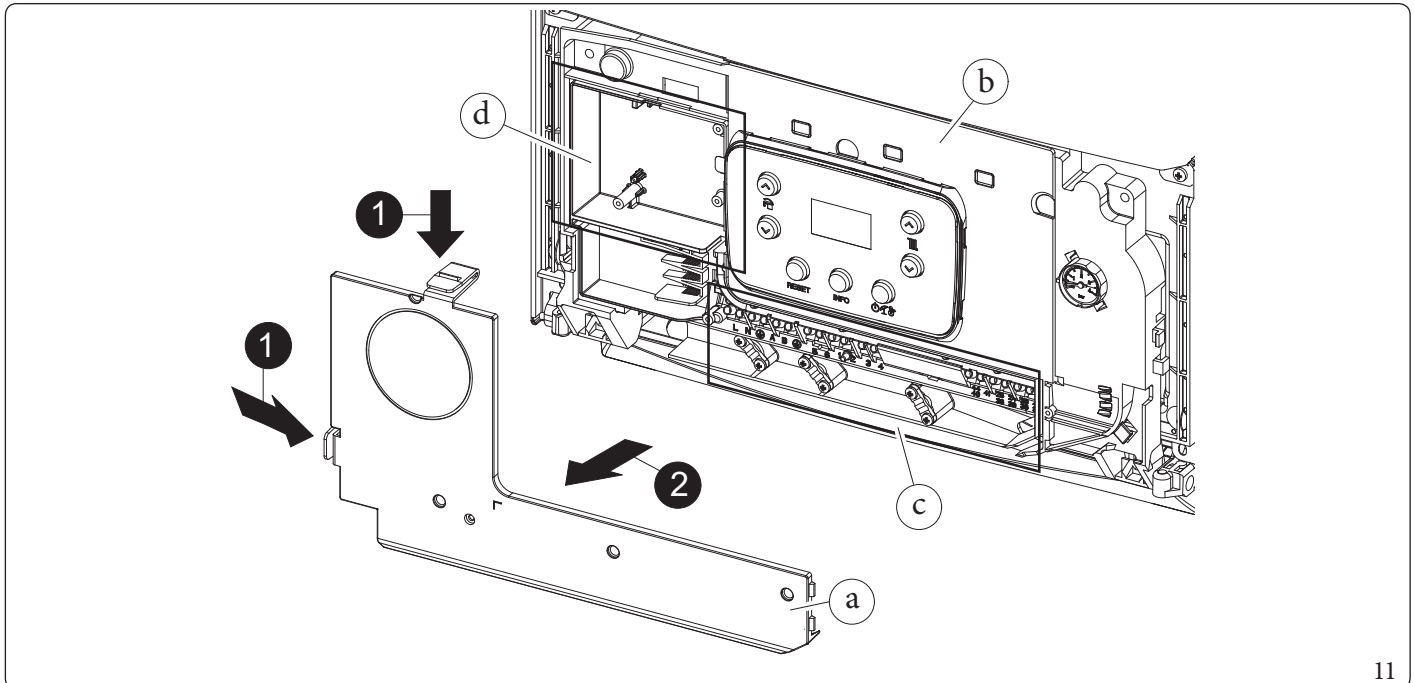
Ak chcete vykonať elektrické pripojenie, stačí otvoriť priestor pripojení podľa nasledujúcich pokynov.

1. Demontujte čelo plášťa (Obr. 79).
2. Demontujte kryt (a).
3. Stlačte dva háčky na kryte pripojovacieho priestoru.
4. Stiahnite kryt (a) z prístrojovej dosky (b).

Teraz je možné prísť k svorkovnici (c).



V priehradke (d) sa nachádzajú káblové priechodky a skrutky na pripojenie voliteľných externých pripojení.



11

Ubezpečte sa, či elektrické zariadenie zodpovedá maximálnemu príkonu zariadenia uvedenému na typovom štítku na zariadení. Kotle sú vybavené špeciálnym prívodným káblom typu „X“ bez zástrčky.





Napájací kábel musí byť pripojený k sieťovému napájaniu 230 V~ ±10 %/50 Hz, pričom sa musí dodržať polarita L-N a uzemnenie; na tomto napájaní musí byť nainštalované všesmerové odpojenie s kategóriou prepätia triedy III v súlade s inštalačnými predpismi.



Na ochranu pred trvalým únikom napätia sa musí zabezpečiť diferenciálne bezpečnostné zariadenie s citlivosťou 30 mA typu A alebo typu F.



Ak je napájací kábel poškodený, musí byť vymenený za špeciálny kábel alebo zostavu, ktorá je k dispozícii iba od výrobcu alebo jeho autorizovaného strediska technickej pomoci.



Pre jeho výmenu sa obráťte na kvalifikovaný podnik (napr. autorizované stredisko technickej pomoci Immergas), aby ste zabránili všetkým rizikám.

Napájací kábel je treba viesť po predpísanej trase (obr. 10).

Ak je potrebné vymeniť sieťovú poistku, znázornenú na schéme zapojenia (obr. 70) ako komponent „F1“ na doske plošných spojov, musí to tiež vykonať kvalifikovaný personál s použitím rýchlej poistky 3,15 A (F) 250 VAC (veľkosť 5 x 20).

Pre hlavný prívod z elektrickej siete do prístroja nie je dovolené použiť adaptéry, združené zásuvky alebo predlžovacie káble.

Inštalácia pre systém fungujúci s priamou nízkou teplotou.

Kotol môže priamo napájať zariadenie pracujúce pri nízkej teplote nastavením rozsahu teploty na výtlaku medzi „t0“ a „t1“ (ods. 3.4).

V tejto situácii je vhodné vložiť príslušnú bezpečnostnú súpravu (voliteľné príslušenstvo), skladajúcu sa z termostatu (s regulovateľnou teplotou).

Termostat musí byť umiestnený na výtlacom potrubí vo vzdialenosti aspoň 2 metre od kotla.

1.11 MODULAČNÉ OVLÁDANIE A IZBOVÉ ČASOVÉ TERMOSTATY (VOLITEĽNÉ PRÍSLUŠENSTVO)

Zariadenie je určené na inštaláciu priestorových chronotermostátov alebo riadiacej jednotky, ktoré sú k dispozícii ako voliteľná sada. Starostlivo si prečítajte pokyny na montáž a použitie, ktoré sú súčasťou doplnkovej súpravy.



Pred vykonaním akéhokoľvek elektrického pripojenia vypnite elektrické napájanie.

Digitalni časovní termostat Immergas On/Off.

Časový termostat umožňuje:

- nastaviť dve hodnoty teploty prostredia: jednu na deň (teplota komfort) a jednu na noc (znížená teplota);
- nastaviť týždenný program so štyrmi dennými zapnutiami a vypnutiami;
- zvoliť požadovaný stav prevádzky medzi rôznymi možnými alternatívami:
 - manuálna prevádzka (s nastaviteľnou teplotou);
 - automatická prevádzka (s nastaveným programom);
 - automatická nútená prevádzka (momentálnym modifikovaním teploty nastaveného programu).

Časový termostat je napájaný 2 alkalickými batériami 1,5 V typu LR6.

Diaľkový modulačný regulátor^{v2} (CAR^{v2}) s fungovaním klimatického časového termostatu.

Panel CAR^{v2} umožňuje, okrem vyššie uvedených funkcií, mať pod kontrolou a predovšetkým po ruke všetky dôležité informácie, týkajúce sa fungovania kotla a tepelného zariadenia, vďaka čomu je možné pohodlne zasahovať do vopred nastavených parametrov bez potreby premiestňovať sa na miesto, v ktorom je kotol nainštalovaný.

Panel je vybavený autodiagnostickou funkciou, ktorá zobrazuje na displeji prípadné poruchy funkcie zariadenia.

Klimatický časový termostat, zabudovaný na diaľkovom paneli, umožňuje prispôbiť nábehovú teplotu vykurovania skutočnej potrebe prostredia, ktoré je treba vykurovať. Tak bude možné dosiahnuť požadovanej teploty prostredia s maximálnou presnosťou, a teda s výrazným ušetrením na prevádzkových nákladoch.

Elektrické pripojenie diaľkového modulačného regulátora^{v2} alebo programovateľného termostatu On/Off (voliteľný prvok).



Nižšie uvedené úkony sa vykonávajú po odpojení kotla od elektrickej siete.

Prípadný izbový termostat On/Off sa pripája k svorkám 44/40 a 41 po odstránení mostíka X40 (Obr. 70).

Uistite sa, že kontakt časového termostatu On/Off je „čistého typu“, teda nezávislý na sieťovom napätí. V opačnom prípade by sa poškodila elektronická regulačná karta.

Riadiaca jednotka ^{v2} musí byť zapojená ku svorkám 44/40 a 41 po odstránení mostíka X40 na elektronickej doske (Obr. 70).

Kotol je možné zapojiť iba k jednému diaľkovému ovládaču.



V prípade použitia diaľkového modulačného regulátora^{v2} alebo akéhokoľvek časového termostatu On/Off je potrebné zaistiť dve oddelené vedenia podľa platných noriem vzťahujúcich sa na elektrické zariadenia.

Všetky potrubia zariadenia sa nikdy nesmú používať ako uzemňovacie prípojky elektrického alebo telefónneho systému.

Uistite sa, že je tomu tak ešte pred elektrickým zapojením zariadenia.



1.12 VONKAJŠIA SONDA TEPLoty (VOLITEĽNÉ PRÍSLUŠENSTVO)

Zariadenie je nastavené na aplikáciu vonkajšej sondy (obr. 12), ktorá je dostupná ako voliteľná súprava.

Pre umiestnenie vonkajšej sondy konzultujte príslušné pokyny.

Táto sonda sa dá priamo pripojiť k elektrickému systému zariadenia a umožňuje automaticky znížiť maximálnu nábehovú teplotu pri zvýšení vonkajšej teploty. Tým sa dodávané teplo prispôsobí výkyvom vonkajšej teploty.

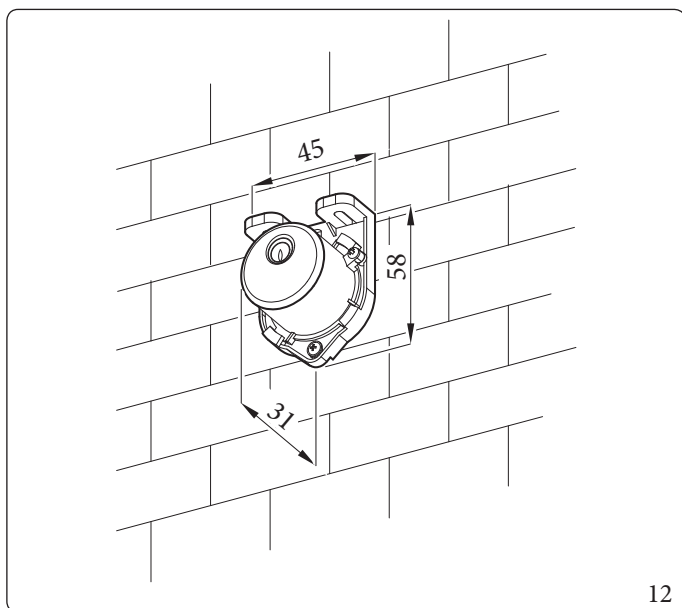
Če je zunanja sonda priključená, reagira vedno, ne glede na prisotnost ali vrsto uporabljenega sobnega časovnega termostata in lahko deluje v kombinaciji s časovnimi termostati Immergas.

Použite krivku znázornenú na Obr. 13 ak CAR^{v2} nie je pripojený ku kotlu; použite krivku znázornenú v návode na použitie CAR^{v2} ak CAR^{v2} je pripojený ku kotlu.

Elektrické pripojenie vonkajšej sondy musí byť vykonané na svorkách 38 a 39 na svorkovnici umiestnenej v ovládacom paneli spotrebiča (Obr. 70).



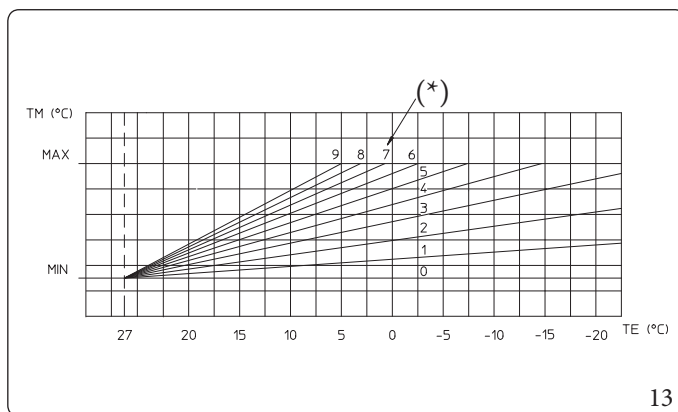
Ak sa používa sonda, musia sa zriadiť dve samostatné vedenia v súlade s platnými predpismi pre elektrické systémy.



12

Graf korekcie teploty na výstupe kotla v závislosti od vonkajšej teploty a od nastavenia teploty vykurovania používateľom.

* Poloha nastavenia teploty vykurovania používateľom.

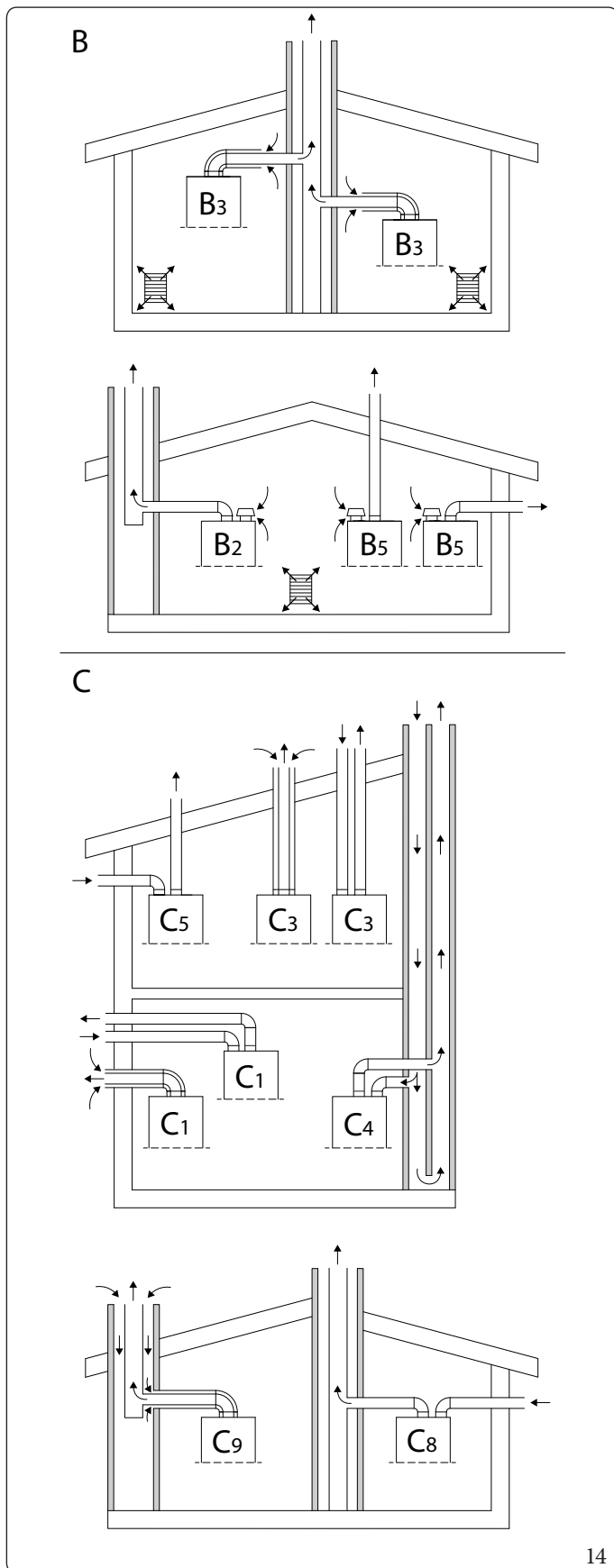


13

1.13 VŠEOBECNÉ PRÍKLADY TYPOV INŠTALÁCIÍ SYSTÉMOV ODVODU SPALÍN



Pri typoch inštalácie systémov odvodu spalín „Zelenej série“ schválených pre tento výrobok postupujte podľa pokynov v tabuľke v odseku 5.3, v riadku „Typ inštalácie odvodu spalín“.

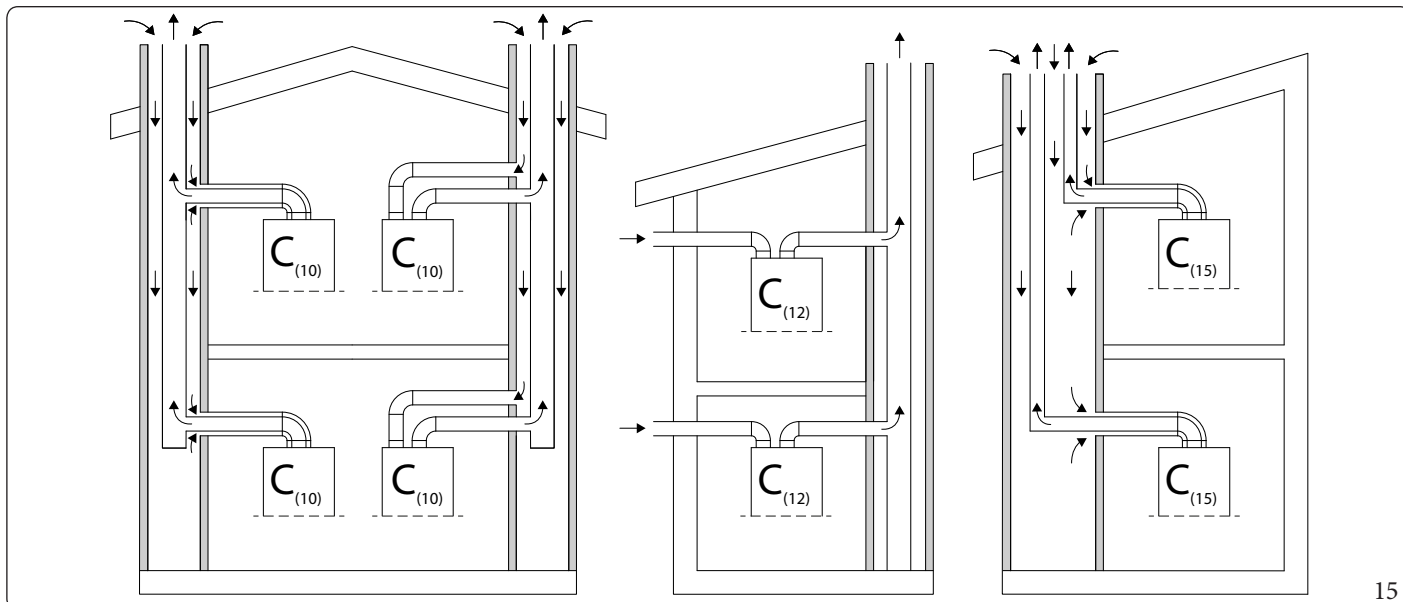


14

Súhrnná tabuľka typov inštalácií (Obr. 14):

B	Zariadenie, ktoré nasáva vzduch z miestnosti, v ktorej je nainštalovaný, a odvádza spaliny von (buď priamo, alebo cez komín).
B ₂	Zariadenie, ktoré nasáva vzduch z miestnosti, v ktorej je nainštalovaný, a odvádza spaliny do komína.
B ₃	Zariadenie pripojené k spoločnému dymovodu s prirodzeným ťahom. Spojenie medzi dymovodom a zariadením sa uskutočňuje pomocou koncentrického potrubia, v ktorom je tlakový dymovod úplne obklopený spaľovacím vzduchom odoberaným z vnútra miestnosti. Spaľovací vzduch sa odoberá z kalibrovaných otvorov v sacom potrubí.
B ₅	Zariadenie, ktoré nasáva vzduch z miestnosti, v ktorej je nainštalovaný, a odvádza spaliny priamo von (na stenu alebo strechu).
C	Zariadenie, v ktorom je spaľovací okruh (prívod vzduchu, spaľovacia komora, výmenník tepla a odvod spalín) oddelený od miestnosti, v ktorej je zariadenie nainštalované.
C ₁	Zariadenie určené na pripojenie prostredníctvom potrubia k vodorovnému koncovému dielu, ktorý umožňuje súčasný vstup a odvod spaľovacieho vzduchu cez sústredné otvory alebo dostatočne blízko, aby boli podobné podmienkam vetra.
C ₃	Zariadenie, ktoré je určené na pripojenie potrubia k vertikálnemu koncovému prvku, ktorý súčasne umožňuje vstup a výstup spaľovacieho vzduchu cez koncentrické otvory alebo dostatočne blízko, aby sa podobal podmienkam vetra.
C ₄	Zariadenie je určené na pripojenie prostredníctvom dvoch samostatných kanálov na spoločný komín s prirodzeným ťahom. Komín pozostáva z dvoch kanálov, sústredných alebo oddelených, v ktorých sa v jednom nasáva vzduch a v druhom sa odvádza dym, a to za podobných veterných podmienok.
C ₅	Zariadenie, ktoré nasáva vzduch z vonkajšieho prostredia a odvádza produkty spaľovania priamo von (na stenu alebo strechu). Tieto potrubia môžu končiť v rôznych tlakových pásmach.
C ₆	Zariadenie typu C určené na pripojenie k schválenému a samostatne predávanému systému.
C ₈	Zariadenie pripojené dymovodom k samostatnému alebo spoločnému komínu s prirodzeným ťahom. Druhé potrubie je určené na prívod spaľovacieho vzduchu z vonkajšieho prostredia.
C ₉	Zariadenie pripojené cez výfukové potrubie k vertikálnemu koncovému dielu. Potrubie, v ktorom sa nachádza vývod, slúži zároveň ako prívodné potrubie pre spaľovací vzduch.





15

Súhrnná tabuľka typov inštalácií (Obr. 15):

$C_{(10)}$	Spotrebič určený na pripojenie prostredníctvom potrubia k spoločnému dymovodu určenému pre viac ako jedno zariadenie. Tento dymovod sa skladá z dvoch potrubí spojených s koncovkou, ktorá súčasne umožňuje vstup spaľovacieho vzduchu a odvod dymu otvormi, ktoré sú sústredné alebo dostatočne blízko, aby boli v podobných veterných podmienkach.
$C_{(12)}$	Spotrebič určený na pripojenie cez vlastný spalínový kanál k spoločnému dymovodu určenému pre viac ako jedno zariadenie. Druhé potrubie, ktoré je neoddeliteľnou súčasťou spotrebiča, slúži na prívod spaľovacieho vzduchu zvonku.
$C_{(15)}$	Spotrebič pripojený k vertikálnemu koncovému dielu na odvod spalín a spoločnému vertikálnemu potrubiu, určenému pre viac ako jeden spotrebič, na prívod vzduchu. Toto potrubie umožňuje súčasne vstup spaľovacieho vzduchu a odvod spalín otvormi, ktoré sú sústredné alebo dostatočne blízko, aby boli v podobných veterných podmienkach.



Technické parametre spaľovania (okrem konfigurácií C_6) nájdete v kapitole 5.2 „Parametre spaľovania“.



Poznámka pre zariadenia s konfiguráciou dymovodu $C_{\rightarrow X}$ (napr. C_{13X} , C_{33X} , C_{43X} , C_{93X} , atď...)

V súlade s normou EN1749-2020 tieto typy inštalácií predpokladajú, že rúrky na odvod dymu môžu byť pod tlakom. Na základe platných predpisov v niektorých európskych krajinách musia byť výfukové potrubia obalené sacími potrubiami priamo napojenými na vonkajšie prostredie.



Technické údaje požadované pre konfiguráciu C_6 (komerčný dymovod) sú uvedené v kapitole 1.28 „Konfigurácia pre inštaláciu odvodu spalín C_6 “.

1.14 DIMOVODNI SISTEMI IMMERGAS

Družba Immergas, ločeno od naprav, ponuja različne rešitve za namestitev terminalov za zajem zraka in odvod dimnih plinov, brez katerih naprava ne more delovati.

Tieto riešenia sú neoddeliteľnou súčasťou výrobku.



Zariadenie musí byť nainštalované s viditeľným alebo kontrolovateľným systémom prívodu vzduchu a odvodu spalín z originálneho plastového materiálu Immergas „Zelená séria“, s výnimkou konfigurácie C_6 v konfiguráciách predpokladaných v odseku 1.13, ako je stanovené v platných predpisoch a typovom schválení výrobku; tento systém odvodu spalín možno identifikovať špeciálnym identifikačným a rozlišovacím označením s poznámkou: „len pre kondenzačné kotly“.

Pri použití neoriginálnych dymovodov sa riadte technickými údajmi zariadenia.



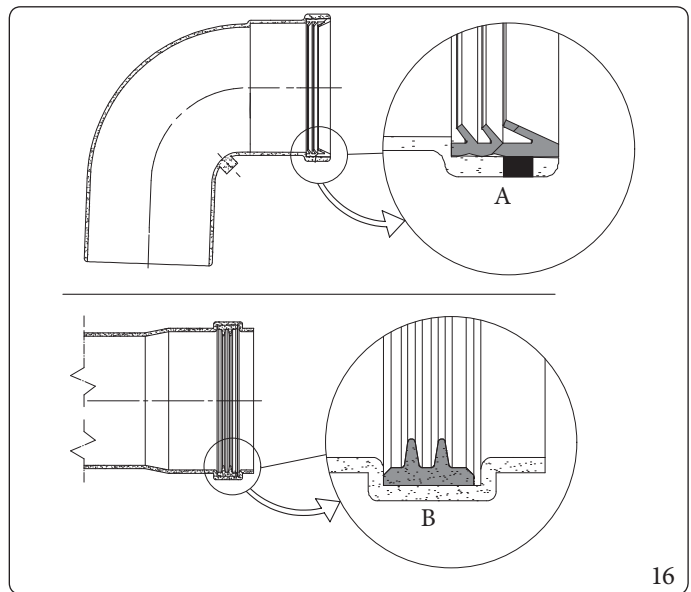
Potrubia z plastového materiálu nesmú byť nainštalované vo vonkajšom prostredí, ak prekračujú dĺžku 40 cm a nie sú vhodné chránené pred UV žiarením a ostatnými atmosférickými vplyvmi.



Umiestnenie tesnení pre dymovody „zelenej série“

Dávajte pozor, aby ste umiestnili správne tesnenie (pre kolená a predĺžovacie diely) (Obr. 16):

- tesnenie (A) so zárezmi, na použitie na kolenách;
 - tesnenie (B) bez zárezov, na použitie na predĺžovacích dieloch.
- Ak je to potrebné, pokvapkajte diely dodaným mazivom, aby ste uľahčili záber.

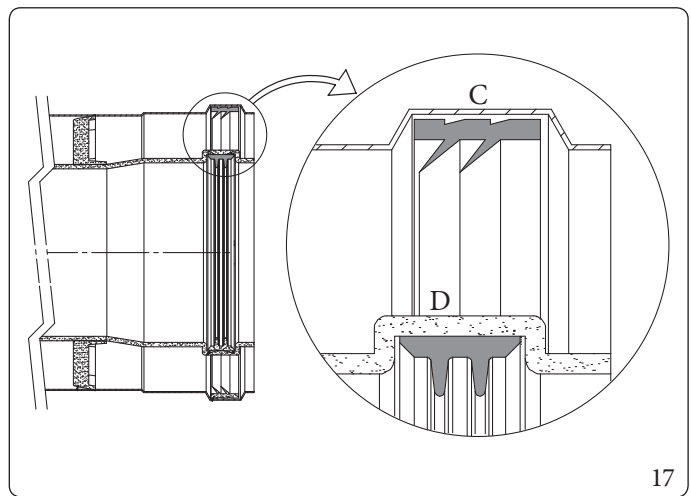


Umiestnenie tesnení pre dymovod „zelenej série“ 80/125

Dbajte na to, aby ste umiestnili správne tesnenie (pre kolená a predĺžovacie diely) (Obr.17):

- vonkajšie tesnenie (C);
- vnútorné tesnenie (D).

Ak je to potrebné, pokvapkajte diely dodaným mazivom, aby ste uľahčili záber.



Pripojenie koncentrických predĺžovacích dielov a kolien

Pri inštalácii prípadného predĺženia pomocou spojok ďalším prvkom dymového systému je treba postupovať nasledovne:

- Zasuňte koncentrické potrubie alebo koleno koncom (hladkou stranou) do hrdla (s obrubovým tesnením) až na doraz do predtým inštalovaného prvku. Týmto spôsobom dosiahnete dokonale tesného a pevného spojenia jednotlivých prvkov.



Keď je potrebné skrátiť koncový výfukový kus a/alebo predĺžovacie koncentrické potrubie, musí vnútorné potrubie vyčnievať vždy o 5 mm vzhľadom k vonkajšiemu potrubiu.



Z bezpečnostných dôvodov sa odporúča nezakrývať, a to ani dočasne, koncový kus nasávanie/výfukzariadenia.

Je potrebné skontrolovať, či sú jednotlivé prvky systému odvodu spalín nainštalované tak, aby nemohlo dochádzať k rozpojeniu spojených prvkov, najmä v prípade vedenia na odvod spalín v konfigurácii rozdeľovacej súpravy s priemerom Ø 80. Ak vyššie uvedený stav nie je primerane zaručený, je potrebné použiť príslušnú súpravu pások na zabránenie vysunutiu.



Pri inštalácii horizontálnych potrubí je nutné dodržiavať minimálny sklon 5 % smerom k zariadeniu a nainštalovať každé 3 metre objímku skotvou.



1.15 MAXIMÁLNE DĹŽKY DYMOVODOV



Maximálnou dĺžkou systému dymovodov (L_{max}) sa rozumie dĺžka vrátane koncového dielu.



Pre výpočet ekvivalentnej dĺžky dymovodu (L) jednoducho sčítajte pre každý komponent, ktorý hodláte použiť, zodpovedajúcu hodnotu uvedenú v stĺpci „Ekvivalentná dĺžka v m potrubí“ v tabuľke v odseku 1.16 a skontrolujte, či je výsledný súčet rovný alebo menší ako maximálna dĺžka (L_{max}) uvedená v odseku 1.15 ($L \leq L_{max}$).



Ďalšie informácie o výpočtoch overenia funkčnosti pre akúkoľvek konfiguráciu systému odvodu spalín nájdete na stránke spoločnosti Immergas vo vašej krajine a kontaktujte uvedený zákaznícky servis.



Ak je L vyššia ako L_{max} , zvažte použitie iného typu dymovodu.

Typ	Inštalácia		VICTRIX TERA V3 28 E
			L_{max} = Maximálna dĺžka (m)
Ø 60/100mm	C ₁₃ (krivka+terminál)		13
	C ₃₃ (vertikálne+koncový diel)		14,5
Ø 80/125mm	C ₁₃ (krivka+terminál) C ₃₃ (vertikálne)		35
	C ₍₁₀₎₃ - C ₍₁₅₎₃		10
Ø 80/80mm	C ₄₃ - C ₅₃ - C ₈₃ (rozdelené)		35
	C ₍₁₀₎₃ - C ₍₁₂₎₃		15
	B ₂₃ - B _{23p} - B ₃₃ - B ₅₃ - B _{53p}		30
Ø 50 pružné	C ₅₃	Dvojité potrubie 80/80 so vstupom z vlastnej svorkovnice a výstupom v odkrytom alebo intubovanom potrubí Immergas.	20
Ø 60mm pevné			25
Ø 80mm pevné			35
Ø 80 pružné			30
Ø 50 pružné	C ₉₃ C ₍₁₅₎₃	Koncentrický 60/100 alebo 80/125 s výfukovým potrubím a nasávaním z technickej štrbiny.	20
Ø 60mm pevné			25
Ø 80mm pevné			35
Ø 80 pružné			30









Hodnoty uvedené v tabuľke sú maximálne dostupné dĺžky. Regulácia maximálnych otáčok kotla podľa skutočne nainštalovanej dĺžky potrubia sa musí riadiť tabuľkou v ods. 4.8. Kalibráciu parametra spalín musí nastaviť servisný technik pri vykonaní prvého testu.



Ak nie je uvedené, merná jednotka je v „mm“.







1.16 EKVIVALENTNÉ DĹŽKY KOMPONENTOV SYSTÉMU ODVODU SPALÍN „ZELENEJ SÉRIE“.

Ekvivalentné koncentrické dĺžky Ø 60/100			
Ø potrubie [mm]	Typ potrubia	Obrázok	Ekvivalentná dĺžka koncentrickej [m] rúrky Ø 60/100 mm
60/100	Rúrka Ø 60/100 mm L = 1 m		1,0
	Koleno 90° Ø 60/100 mm		1,3
	45° koleno Ø 60/100 mm		1,0
	Horizontálny koncový diel Ø 60/100 mm L = 1 m		
	Horizontálny koncový diel Ø 60/100 mm L = 1 m nastaviteľný		dýza 0° dýza 45°
	Vertikálny koncový diel Ø 60/100 mm L = 1,25 m		













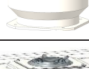
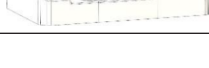





















Hodnoty ekvivalentných dĺžok v metroch koncentrickej rúrky koncových dielov Ø 60/100 nie sú skutočné, ale sú to vážené hodnoty, ktoré sa použijú na výpočet odvodu spalín.

Ekvivalentné koncentrické dĺžky Ø 80/125			
Ø potrubie [mm]	Typ potrubia	Obrázok	Ekvivalentná dĺžka koncentrickej [m] rúrky Ø 80/125 mm
80/125	Rúrka Ø 80/125 mm L = 1 m		1,0
	Koleno 90° Ø 80/125 mm		1,5
	Koleno 45° Ø 80/125 mm		1,0
	Redukčná súprava od Ø 60/100 do Ø 80/125 mm		0,4
	Horizontálny koncový diel Ø 80/125 mm L = 1 m		
	Vertikálny koncový diel Ø 80/125 mm L = 1 m		




































Ekvivalentné dĺžky delené Ø 80/80 a pevná intubácia Ø 80

Ø potrubie [mm]	Typ potrubia	Obrázok	Ekvivalentná dĺžka [m] rúrky Ø 80 mm	
			Odvod	Nasávanie
80/80 a pevná 80	Rúrka Ø 80 mm L = 1 m		Odvod	1,0
	Koleno 90° Ø 80 mm		Odvod	2,1
			Nasávanie	1,6
	Koleno 45° Ø 80 mm		Odvod	1,3
			Nasávanie	1,0
	Horizontálny koncový diel Ø 80 mm L = 1 m		Odvod	3,5
			Nasávanie	2,5
	Horizontálny koncový mriežkový diel Ø 80 mm		Odvod	2,5
			Nasávanie	1,8
	Vertikálny koncový diel Ø 80 mm L = 1 m		Odvod	3,0
	Vertikálny koncový diel z nehrdzavejúcej ocele Ø 80 mm L = 1 m		Odvod	3,0
	Súprava prívodu Ø 80 mm pre konfiguráciu B		Nasávanie	4,3
	Vertikálny koncový diel Ø 80 mm L = 1,25 m		Odvod	4,6
	Rúrka Ø 80/125 mm L = 1 m			1,8
	Koleno 90° Ø 80/125 mm			2,5
Koleno 45° Ø 80/125 mm			1,8	
Redukčná súprava od Ø 60/100 do Ø 80/125 mm			0,9	
Termoformovaná súprava pre inštaláciu typu B		Nasávanie	4,0	









Ekvivalentné dĺžky pre intubáciu Ø 50 flexibilné				
Ø potrubie [mm]	Typ potrubia	Obrázok	Ekvivalentná dĺžka [m] ohybnej rúrky Ø 50 mm	
			Odvod	
50 flexibilná	Flexibilná vlnitá Ø 50 mm L = 1 m		Odvod	1,0
	Súprava v tvare T Ø 80 mm + redukcia a Ø 50 mm		Odvod	0,6
	Sada koncového dielu dymovodu v tvare T Ø 80 mm + redukcia Ø 50 mm		Odvod	1,0
	Súprava kolena Ø 80 mm + redukcia a Ø 50 mm		Odvod	1,2
	Vertikálny koncový diel Ø 80 mm + redukcia Ø 50 mm		Odvod	0,5
	Súprava samica/samica Ø 50 mm		Odvod	0,4
	Rúrka Ø 80 mm L = 1 m		Odvod	0,1
			Nasávanie	0,1
	Koleno 90° Ø 80 mm		Odvod	0,3
			Nasávanie	0,2
	Koleno 45° Ø 80 mm		Odvod	0,2
			Nasávanie	0,1
	Horizontálny koncový diel Ø 80 mm L = 1 m			
			Nasávanie	0,3
	Horizontálny koncový mriežkový diel Ø 80 mm			
			Nasávanie	0,2
	Rúrka Ø 60/100 mm L = 1 m			0,6
	Koleno 90° Ø 60/100 mm			0,8
	45° koleno Ø 60/100 mm			0,6
	Rúrka Ø 80/125 mm L = 1 m			0,2
Koleno 90° Ø 80/125 mm			0,3	
Koleno 45° Ø 80/125 mm			0,2	
Redukčná súprava od Ø 60/100 do Ø 80/125 mm			0,1	
Súprava prívodu Ø 80 mm pre konfiguráciu B		Nasávanie	0,5	






Ekvivalentné dĺžky pre intubáciu Ø 60 pevné				
Ø potrubie [mm]	Typ potrubia	Obrázok	Ekvivalentné dĺžky [m] pevnej rúrky Ø 60 mm	
			Odvod	Nasávanie
60 pevná	Rúrka Ø 60 mm L = 1 m		Odvod	1,0
	Koleno 90° Ø 60 mm		Odvod	1,1
	Koleno 45° Ø 60 mm		Odvod	0,6
	Vertikálny koncový diel Ø 60 mm L = 1 m		Odvod	3,7
	Redukcia Ø 80 do Ø 60 mm		Odvod	0,8
	Rúrka Ø 80 mm L = 1 m		Odvod	0,4
	Koleno 90° Ø 80 mm		Odvod	0,8
			Nasávanie	0,6
	Koleno 45° Ø 80 mm		Odvod	0,5
			Nasávanie	0,4
	Horizontálny koncový diel Ø 80 mm L = 1 m		Nasávanie	0,9
	Horizontálny koncový mriežkový diel Ø 80 mm		Nasávanie	0,7
	Rúrka Ø 60/100 mm L = 1 m		Odvod	2,0
	Koleno 90° Ø 60/100 mm		Odvod	2,5
	45° koleno Ø 60/100 mm		Odvod	2,0
Súprava prívodu Ø 80 mm pre konfiguráciu B		Nasávanie	1,6	

Ekvivalentné dĺžky pre intubáciu Ø 80 flexibilné				
Ø potrubie [mm]	Typ potrubia	Obrázok	Ekvivalentná dĺžka [m] ohybnej rúrky Ø 80 mm	
80 flexibilná	Flexibilná vlnitá Ø 80 mm L = 1 m		Odvod	1,0
	Koleno 70° Ø 80 mm		Odvod	1,0
	Súprava v tvare T Ø 80 mm		Odvod	1,1
	Koncový diel dymovodu v tvare T Ø 80 mm		Odvod	1,6
	Vertikálny koncový diel Ø 80 mm		Odvod	0,7
	Adaptér Ø 80 mm flexibilná/samec		Odvod	0,2
	Adaptér Ø 80 mm flexibilná/flexibilná		Odvod	0,2
	Adaptér Ø 80 mm flexibilná/flexibilná		Odvod	0,3
	Vertikálny koncový diel Ø 80 mm L = 1,25 m		Odvod	1,7
	Rúrka Ø 80 mm L = 1 m		Odvod	0,4
			Nasávanie	0,3
	Koleno 90° Ø 80 mm		Odvod	0,8
			Nasávanie	0,6
	Koleno 45° Ø 80 mm		Odvod	0,5
			Nasávanie	0,4
	Horizontálny koncový diel Ø 80 mm L = 1 m			
			Nasávanie	0,9
	Horizontálny koncový mriežkový diel Ø 80 mm			
			Nasávanie	0,7
	Rúrka Ø 80/125 mm L = 1 m			0,7
Koleno 90° Ø 80/125 mm			0,9	
Koleno 45° Ø 80/125 mm			0,7	
Redukčná súprava od Ø 60/100 do Ø 80/125 mm			0,3	
Súprava prívodu Ø 80 mm pre konfiguráciu B		Nasávanie	1,6	



Ekvivalentné dĺžky $C_{(10)3} - C_{(12)3}$ koncentrického dielu Ø 80/125 mm				
Ø potrubie [mm]	Typ potrubia	Obrázok	Ekvivalentné dĺžky v [m] $C_{(10)3} - C_{(12)3}$ koncentrickej rúrky Ø 80/125 mm	
			Odvod	
$C_{(10)3} - C_{(12)3}$ 80/125	Klapka Ø 80 mm		Odvod	
	Rúrka Ø 80/125 mm L = 1 m			1,0
	Koleno 90° Ø 80/125 mm			1,4
	Koleno 45° Ø 80/125 mm			1,0
	Redukčná súprava od Ø 60/100 do Ø 80/125 mm			0,5
	Rúrka Ø 80 mm L = 1 m		Odvod	0,6
	Koleno 90° Ø 80 mm		Odvod	1,2
	Koleno 45° Ø 80 mm		Odvod	0,7

Ekvivalentné dĺžky $C_{(10)3} - C_{(12)3}$ zdvojeného dielu Ø 80/80 mm				
Ø potrubie [mm]	Typ potrubia	Obrázok	Ekvivalentné dĺžky v [m] $C_{(10)3} - C_{(12)3}$ zdvojenej rúrky Ø 80/80 mm	
			Odvod	Nasávanie
$C_{(10)3} - C_{(12)3}$ 80/80	Klapka Ø 80 mm		Odvod	
	Rúrka Ø 80 mm L = 1 m		Odvod	1,0
	Koleno 90° Ø 80 mm		Odvod	2,1
			Nasávanie	1,6
	Koleno 45° Ø 80 mm		Odvod	1,3
			Nasávanie	1,0
	Horizontálny koncový diel Ø 80 mm L = 1 m		Nasávanie	2,5
	Horizontálny koncový mriežkový diel Ø 80 mm		Nasávanie	1,8

1.17 INŠTALÁCIA VONKU ALEBO NA ČIASTOČNE CHRÁNENOM MIESTE



Tento prístroj možno inštalovať vonku na čiastočne chránenom mieste. (POZOR!: neplatí pre klimatické podmienky Slovenska!)

Čiastočne chráneným miestom sa rozumie miesto, kde prístroj nie je vystavený priamemu pôsobeniu a prenikaniu atmosférických zrážok (dážď, sneh, krupobitie atď.).



V prípade inštalácie spotrebiča na mieste, kde teplota prostredia klesá pod -5°C , použite príslušnú voliteľnú súpravu protimrazovej ochrany a skontrolujte, či interval teploty prostredia fungovania uvedený v tabuľke technických údajov v tejto príručke pokynov (Oddiel „Technické údaje“).



Tento typ inštalácie je možný len v prípade, keď ho povoľujú predpisy krajiny určenia zariadenia.

Konfigurácia zariadení s otvorenou komorou (typu B) s ventilátorom na spaľovacom okruhu

Použitím príslušnej krycej súpravy je možné previesť priame nasávanie vzduchu a výfuk dymov do samostatného komína alebo priamo do vonkajšieho prostredia. V takejto konfigurácii je možná inštalácia spotrebiča na čiastočne chránenom mieste. Spotrebič v tejto konfigurácii je klasifikovaný ako typ B.

Pri tejto konfigurácii:

- nasávanie sa uskutočňuje priamo z prostredia, v ktorom je kotol nainštalovaný (vonkajšie prostredie);
- odvod spalín musí byť napojený na vlastný komín alebo odvádzaný priamo do vonkajšej atmosféry pomocou vertikálneho koncového dielu na priamy odvod spalín alebo pomocou potrubného systému Immergas.

Musia byť dodržiavané platné technické normy.



Montáž krycej sady (Obr. 18).

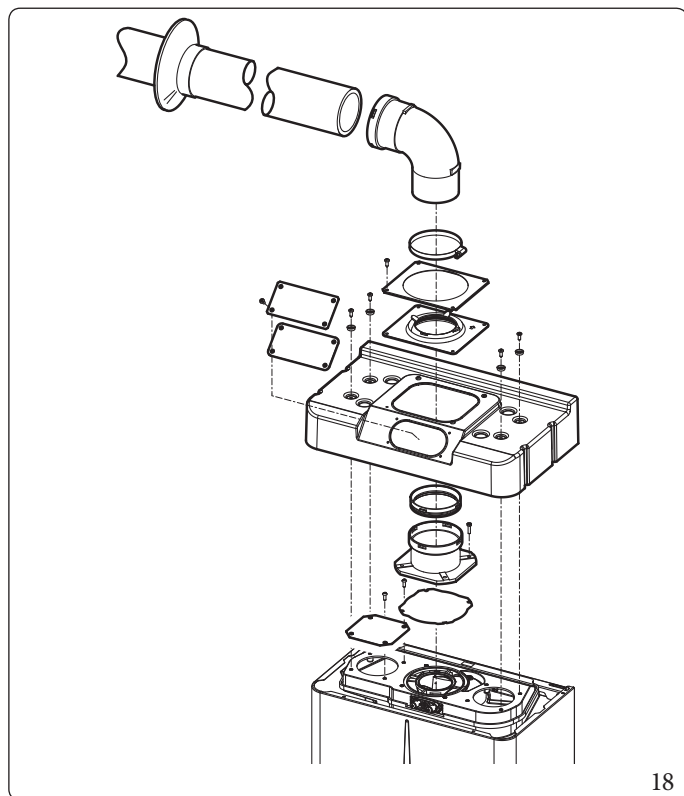
Odmontujte dve zátky a tesnenia z bočných otvorov vzhľadom k centrálnemu otvoru a potom zakryte ľavý sací otvor príslušnou doskou a upevnite na pravej strane pomocou 2 skrutiek, ktoré ste predtým odskrutkovali.

Namontujte prírubu odvodu Ø 80 na najvnútornejší otvor kotla, použitím tesnenia, ktoré je v obale súpravy a utiahnite skrutky, tiež v obale.

Namontujte vrchný kryt jeho upevnením pomocou 4 skrutiek v súprave s použitím patričných tesnení.

Zasuňte ohyb 90° Ø 80 na pero (hladkou stranou) do drážky (s tesneniami s obrubou) príruby Ø 80 až na doraz, vsuňte tesnenie tak, aby sklózlo pozdĺž ohybu, upevnite ho pomocou plechovej platničky a utiahnite pomocou pásky, ktorá je vo vybavení súpravy, dávajte pritom pozor na zablokovanie 4 jazýčkov tesnenia.

Výfukové potrubie zasuňte až na doraz stranou pera (hladkou stranou) do drážky ohybu 90° Ø 80. Nezapomnite predtým vložiť príslušnú vnútornú manžetu. Týmto spôsobom dosiahnete dokonale tesného spojenia a utesnenia jednotlivých častí súpravy.



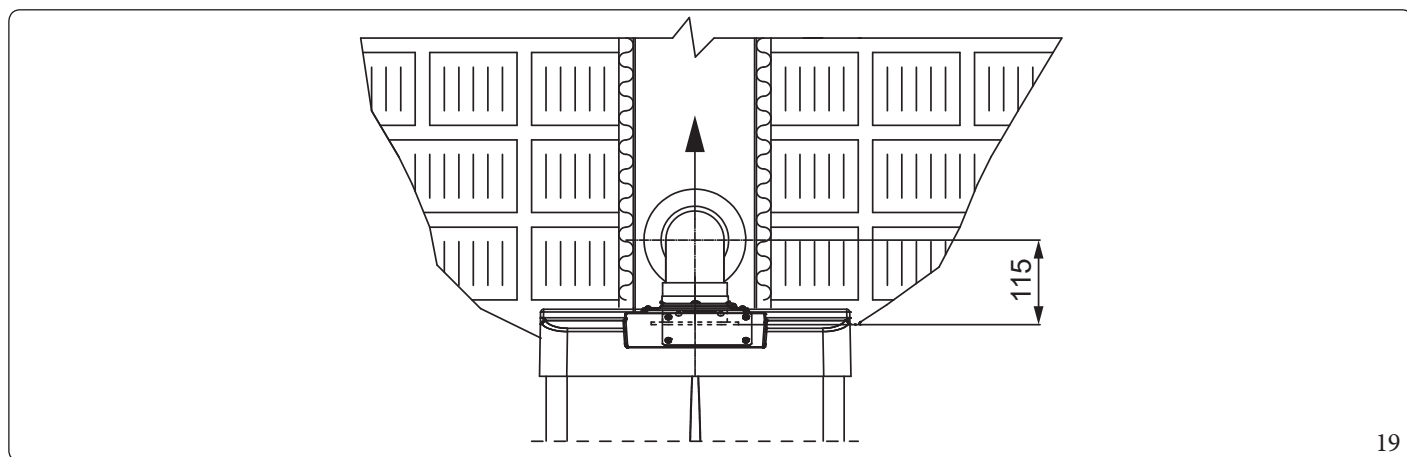
Súprava krytu obsahuje (obr. 18):

- 1 Tepelne tvarovaný kryt
- 1 Doštička na zablokovanie tesnenia
- 1 Tesnenie
- 1 Páska na utiahnutie tesnenia
- 1 Platnička na zakrytie otvoru nasávania

Súprava koncovky obsahuje (obr. 18):

- 1 Tesnenie
- 1 Odvodná prírubu Ø 80
- 1 Koleno 90° Ø 80
- 1 Odvodné potrubie Ø 80
- 1 Manžeta

18



19

Spojenie predĺžovacieho potrubia.

Pri inštalácii prípadného predĺženia pomocou spojok k ďalším prvkom dymového systému je treba postupovať nasledovne: Potrubie alebo ohyb zasuňte až na doraz perom (hladkou stranou) do drážky (s tesneniami s obrubou) predtým nainštalovaného prvku. Týmto spôsobom dosiahnete správneho a dokonale tesného spojenia jednotlivých prvkov.

Konfigurácia bez súpravy s krytom na čiastočne chránenom mieste (prístroj typu C).

Ponechajúc bočné poklopy namontované, je možné nainštalovať prístroj vonku aj bez krycej súpravy.

Inštalácia sa vykonáva s použitím horizontálnej koncentrickej sady satia/výfuku o priemere Ø60/100 a Ø 80/125, pre ktoré je potrebné konzultovať príslušný odsek vzťahujúci sa na inštaláciu vo vnútorných priestoroch.



Súpravu horného krytu, ktorá poskytuje dodatočnú ochranu kotla, NEMŮŽETE použiť pri konfigurácii s oddeľovačom Ø 80/80, koncentrickým Ø 60/100 a Ø 80/125.



1.18 INŠTALÁCIA DO ZÁSUVNÉHO RÁMU S PRIAMYM NASÁVANÍM

Konfigurácia typu B s otvorenou komorou a núteným ťahom

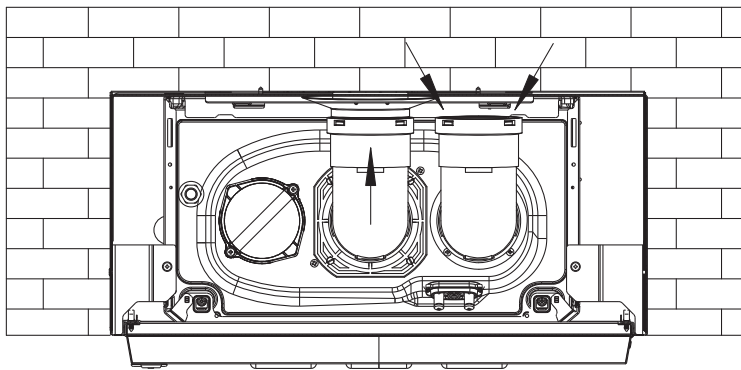
Zariadenie v tejto konfigurácii je klasifikované ako typ B.

Pomocou príslušnej rozdeľovacej súpravy je previesť priamy prívod vzduchu (Obr. 20) a odvod spalín do komína alebo priamo von.

Pri tejto konfigurácii:

- nasávanie vzduchu sa uskutoční priamo z prostredia, v ktorom je prístroj nainštalovaný, tento musí byť nainštalovaný a v prevádzke v priestoroch, ktoré sú permanentne ventilované;
- odvod spalín musí byť pripojený k samostatnému jednoduchému komínu alebo priamo do vonkajšej atmosféry.

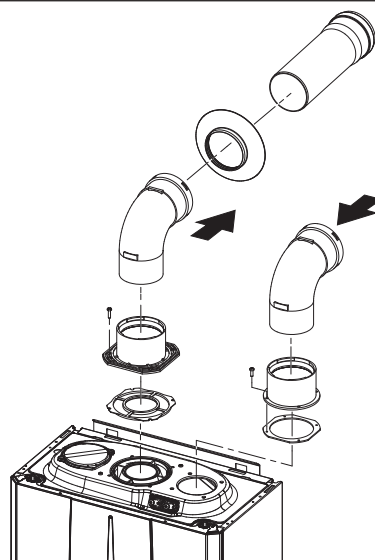
Musia byť dodržiavané platné technické normy.



20

Inštalácia rozdeľovacej súpravy (Obr. 21).

1. Nainštalujte vypúšťaciu prírubu do stredového otvoru jednotky umiestnením príslušného tesnenia s kruhovými výstupkami smerom nadol do kontaktu s prírubou jednotky a utiahnite ju pomocou skrutiek so šesťhrannou a plochou hlavou, ktoré sú súčasťou súpravy.
2. Odstráňte plochú prírubu z ľavej alebo pravej strany (podľa potreby) a nahraďte ju prírubou nasávania, nasadte ju na tesnenie a utiahnite samoreznými skrutkami, ktoré sú súčasťou súpravy.
3. Pripojte vonkajšiu (hladkú) stranu kolena k vnútornej strane príruby (nasávacie koleno by malo byť otočené smerom k zadnej časti zariadenia).
4. Zasuňte výfukové potrubie perom (hladkou stranou) do drážky kolena až na doraz. Nezabudnite predtým vložiť vnútornú ružicu a pripojiť sa na odpovedajúci odťahový systém podľa vlastných potrieb.



21

V prípade inštalácie $C_{(10)3}/C_{(12)3}$ musí byť nainštalovaná spätná klapka spalín a vo vstavanom ráme môže byť nainštalovaný LEN vertikálny vývod.

1.19 INŠTALÁCIA HORIZONTÁLNYCH KONCENTRICKÝCH SÚPRAV

Konfigurácia typu C so vzduchotesnou komorou a núteným ťahom

Umiestnenie koncového dielu (v závislosti od vzdialeností od otvorov, okolitých budov, horných plôch a pod.) sa musí vykonávať podľa platných noriem.

Tento koncový diel umožňuje nasávanie vzduchu a výfuk spalín priamo do vonkajšieho prostredia obydla vo vertikálnom smere.

Horizontálnu súpravu je možné inštalovať s vývodom vzaďu, napravo alebo naľavo.

Pre inštaláciu s výstupom vpredu je nutné použiť medzikus a vsúvacie koncentrické koleno tak, aby bol zaistený priestor pre výkon skúšok vyžadovaných podľa zákona v čase prvého uvedenia do prevádzky.

Vonkajší rošt

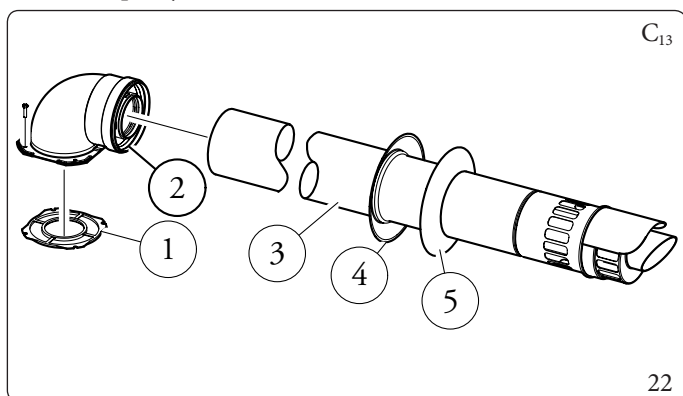
Skontrolujte, či je vonkajšia silikónová ružica správne založená na vonkajší múr.



Pre správnu prevádzku systému je dôležité, aby bol koncový rošt nainštalovaný správne. Treba sa ubezpečiť, že nápis „hore“ na koncovom dielu je umiestnený podľa pokynov.

Montáž horizontálnej súpravy nasávanie - výfuk Ø 60/100 (Obr. 22)

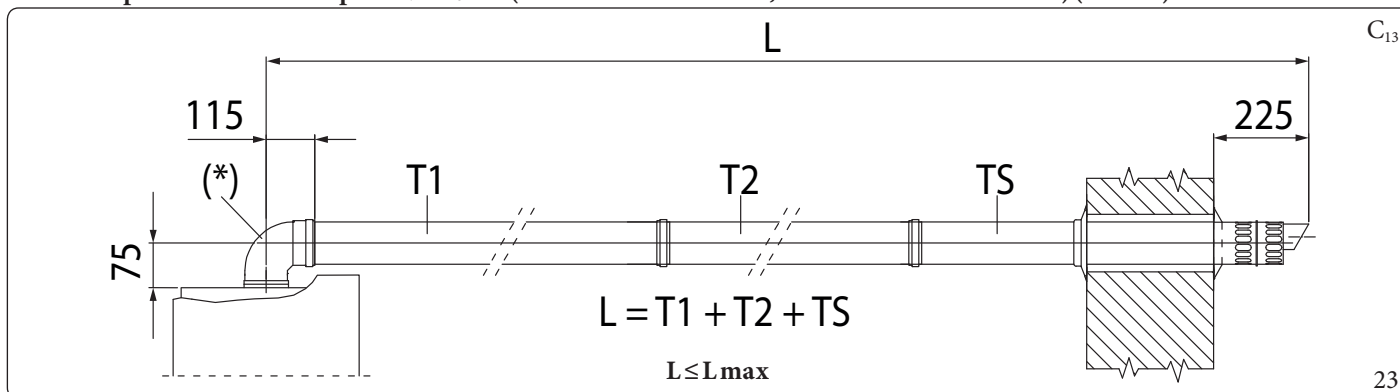
- Namontujte koleno s prírubou (2) na centrálny otvor zariadenia spolu s tesnením (1) a umiestnite ho tak, aby okrúhle kraje prečnievali smerom dolu a dotýkali sa príruby zariadenia; utiahnite skrutkami, ktoré sú vo vybavení súpravy.
- Zasuňte koncové koncentrické potrubie Ø60/100 (3) koncom (hladkou stranou) do hrdla kolena (2) až na doraz. Nezabudnite predtým vložiť príslušnú vnútornú a vonkajšiu manžetu. Týmto spôsobom dosiahnete dokonale tesné a pevné spojenie jednotlivých častí súpravy.



Súprava obsahuje (Obr. 22):

- N°1 Tesnenie (1)
- N°1 Koncentrické koleno Ø 60/100 (2)
- N°1 Koncentrický koncový diel nasávanie/odvod Ø 60/100 (3)
- N°1 Vnútorný krúžok (4)
- N°1 Vonkajšia ružica (5)

Nadstavce pre horizontálnu súpravu Ø 60/100 (L = Ekvivalentná dĺžka; L max = Maximálna dĺžka) (Obr. 23).



Vysvetlivky Obr. 23:

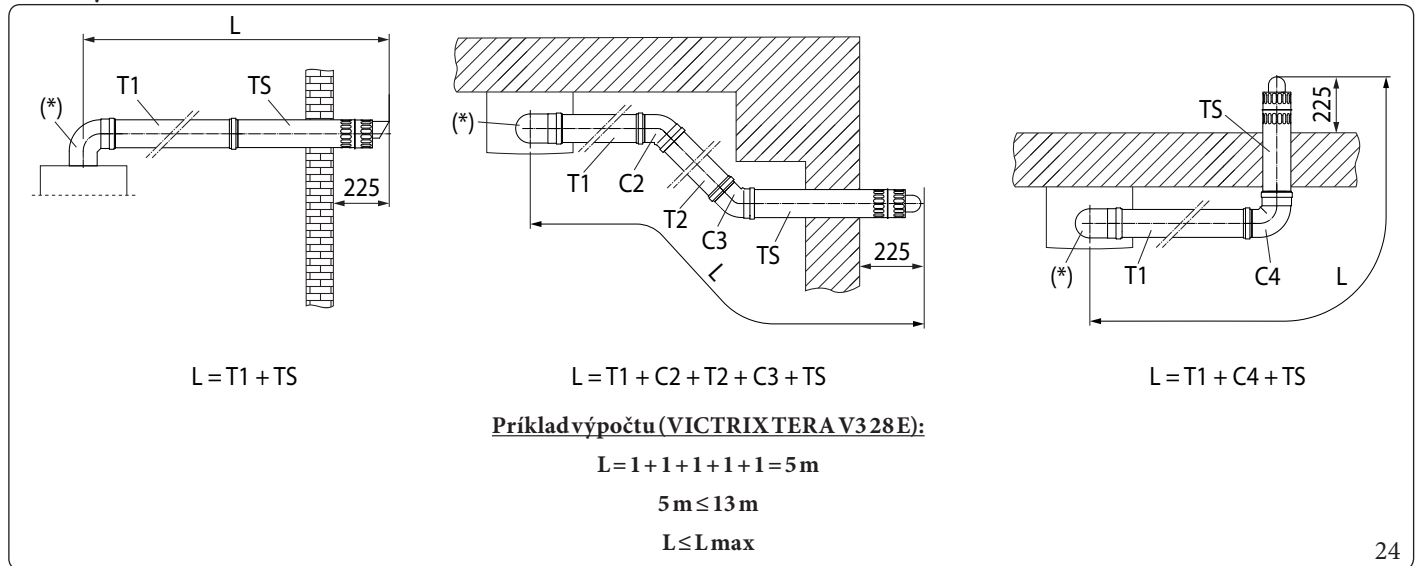
- | | | | | | |
|-----|---|---|------|---|---|
| T1 | - | Koncentrická trubka Ø60/100 | T2 | - | Koncentrická trubka Ø60/100 |
| (*) | - | Prírubové koncentrické koleno 90° s priemerom Ø60/100 (nezohľadňuje sa pri výpočte ekvivalentnej dĺžky) | TS | - | Koncový koncentrický diel nasávanie-výfuk Ø60/100 |
| | | | L | - | Ekvivalentná dĺžka |
| | | | Lmax | - | Maximálna dĺžka |



Maximálne dĺžky (L max) rôznych systémov dymovodov, ktoré je možné inštalovať, sú uvedené v súhrnnej tabuľke v ods. 1.15.



Príklady inštalácie



Legenda na obr. 24:

- | | | | | | |
|-----|---|---|------|---|---|
| T1 | - | Koncentrická trubka Ø60/100 | C3 | - | Koncentrické koleno 45° Ø60/100 |
| (*) | - | Prírubové koncentrické koleno 90° s priemerom Ø60/100 (nezohľadňuje sa pri výpočte ekvivalentnej dĺžky) | C4 | - | Koncentrické koleno 90° Ø60/100 |
| T2 | - | Koncentrická trubka Ø60/100 | TS | - | Koncový koncentrický diel nasávanie-výfuk Ø60/100 |
| C2 | - | Koncentrické koleno 45° Ø60/100 | L | - | Ekvivalentná dĺžka |
| | | | Lmax | - | Maximálna dĺžka |

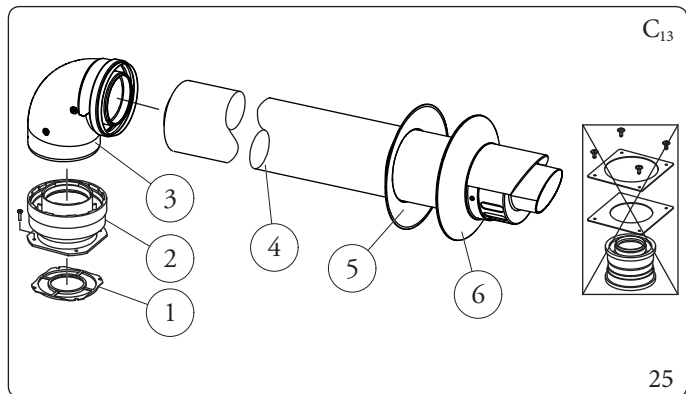


Pre výpočet ekvivalentnej dĺžky dymovodu (L) jednoducho sčítajte pre každý komponent, ktorý hodláte použiť, zodpovedajúcu hodnotu uvedenú v stĺpci „Ekvivalentná dĺžka v m potrubí“ v tabuľke v odseku 1.16 a skontrolujte, či je výsledný súčet rovný alebo menší ako maximálna dĺžka (L max) uvedená v odseku 1.15 ($L \leq L_{\text{max}}$).

Montáž horizontálnej súpravy nasávania a výfuku Ø 80/125 (obr.25)

Na inštaláciu súpravy Ø 80/125 je potrebné použiť súpravu prírubového adaptéra (poz.2, obr.25).

1. Namontujte prírubový adaptér (2) na centrálny otvor spotrebiča spolu s tesnením (1) a umiestnite ho tak, aby okrúhle kraje prečnievali smerom dolu a dotýkali sa príruby spotrebiča; utiahnite skrutkami, ktoré sú vo vybavení súpravy.
2. Zasuňte koleno (3) koncom (hladkou stranou) do hrdla príruby až na doraz (2).
3. Zasuňte koncentrický koncový diel Ø80/125 (4) koncom (hladká strana) do hrdla kolena (3) (s tesnením s obrubou) až na doraz. Nezabudnite predtým navliecť príslušnú vnútornú (5) a vonkajšiu (6) manžetu. Týmto spôsobom dosiahnete dokonalé tesné a pevné spojenie jednotlivých častí súpravy.



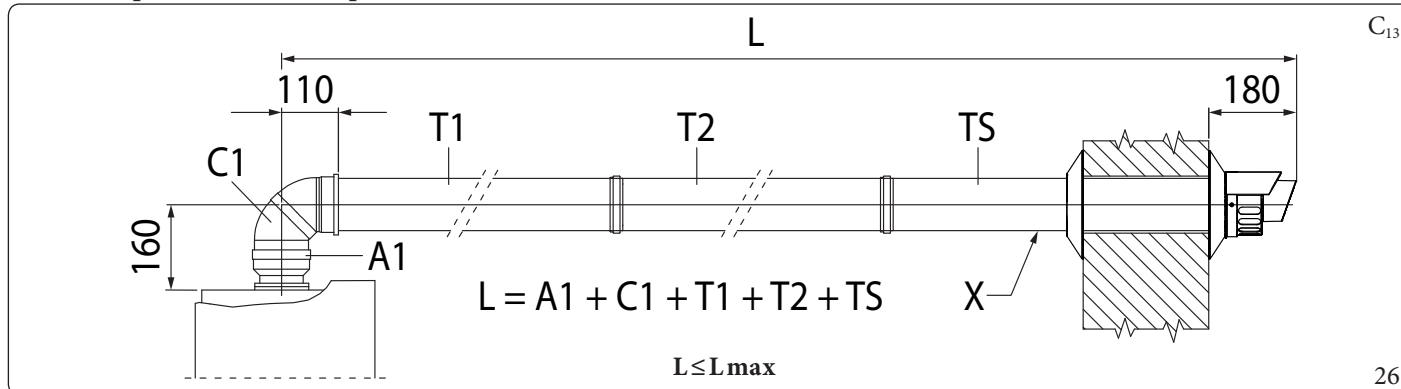
Súprava prírubového adaptéra obsahuje (obr.25):

- N°1 Tesnenie (1)
- N°1 Prírubový adaptér Ø 80/125 (2)

Súprava s priemerom Ø80/125 obsahuje (obr.25):

- N°1 Koncentrické koleno Ø 80/125 na 87° (3)
 - N°1 Koncentrický koncový diel nasávanie/odvod o priemere Ø 80/125 (4)
 - N°1 Vnútorný krúžok (5)
 - N°1 Vonkajší krúžok (6)
- Ostatné komponenty súpravy sa nepoužívajú

Prdlženia pre horizontálnu súpravu Ø 80/125 (L = ekvivalentná dĺžka; L max = maximálna dĺžka) (obr.26).



Vysvetlivky (Obr. 26):

- A1 - Prírubový adaptér Ø80/125
- C1 - Koncentrický ohyb 87° Ø80/125
- T1 - Koncentrická trubka Ø80/125
- T2 - Koncentrická trubka Ø80/125

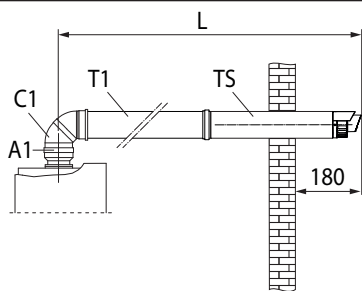
- TS - Koncový koncentrický diel nasávanie-výfuk Ø 80/125
- X - Minimálny sklon 5 %
- L - Ekvivalentná dĺžka
- Lmax - Maximálna dĺžka



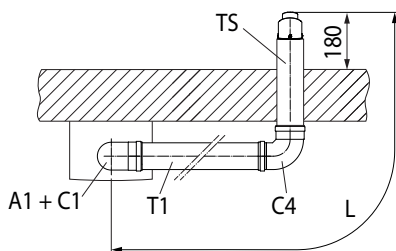
Maximálne dĺžky (L max) rôznych systémov dymovodov, ktoré je možné inštalovať, sú uvedené v súhrnej tabuľke v ods. 1.15.



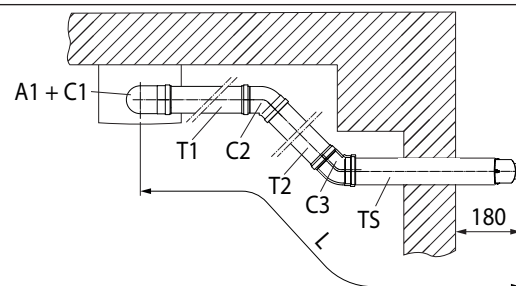
Príklady inštalácie



$$L = A1 + C1 + T1 + TS$$



$$L = A1 + C1 + T1 + C4 + TS$$



$$L = A1 + C1 + T1 + C2 + T2 + C3 + TS$$

Príklad výpočtu (VICTRIX TERA V328 E):

$$L = 0,5 + 1,4 + 1 + 1,4 + 1 = 5,3 \text{ m}$$

$$5,3 \text{ m} \leq 35 \text{ m}$$

$$L \leq L_{\text{max}}$$

Vysvetlivky (Obr. 27):

- A1 - Prírubový adaptér Ø80/125
- C1 - Koncentrické koleno 90° Ø80/125
- T1 - Koncentrická trubka Ø80/125
- T2 - Koncentrická trubka Ø80/125
- C2 - Koncentrické koleno 45° Ø80/125

- C3 - Koncentrické koleno 45° Ø80/125
- C4 - Koncentrické koleno 90° Ø80/125
- TS - Koncový koncentrický diel nasávanie-výfuk Ø80/125
- L - Ekvivalentná dĺžka
- L_{max} - Maximálna dĺžka



Pre výpočet ekvivalentnej dĺžky dymovodu (L) jednoducho sčítajte pre každý komponent, ktorý hodláte použiť, zodpovedajúcu hodnotu uvedenú v stĺpci „Ekvivalentná dĺžka v m potrubí“ v tabuľke v odseku 1.16 a skontrolujte, či je výsledný súčet rovný alebo menší ako maximálna dĺžka (L_{max}) uvedená v odseku 1.15 ($L \leq L_{\text{max}}$).

1.20 INŠTALÁCIA VERTIKÁLNYCH KONCENTRICKÝCH SÚPRAV

Konfigurácia typu C so vzduchotesnou komorou a núteným ťahom

Koncentrická vertikálna súprava pre nasávanie a výfuk.

Tento koncový diel umožňuje nasávanie vzduchu a výfuk spalín priamo do vonkajšieho prostredia obydla vo vertikálnom smere.



Vertikálna súprava s hliníkovou doskou umožňuje inštaláciu na terasy a strechy s maximálnym sklonom 45 % (asi 25°), pričom sa vždy musí dodržať výška medzi koncovým uzáverom a polkruhovou časťou (374 mm pre Ø 60/100 a 260 mm pre Ø 80/125).

Montáž vertikálnej súpravy s hliníkovou doskou Ø 60/100 (Obr. 28)

1. Namontujte koncentrickú prírubu (2) na vývod spalín zariadenia spolu s tesnením (1) a umiestnite ho tak, aby okrúhle kraje prečnievali smerom dolu a dotýkali sa príruby zariadenia.

2. Utiahnite skrutkami, ktoré sú v súprave.

Inštalácia falošnej hliníkovej dosky:

3. Vymeňte dosku za hliníkovú dosku (4) a vytvarujte ju tak, aby odvádzala dažďovú vodu.

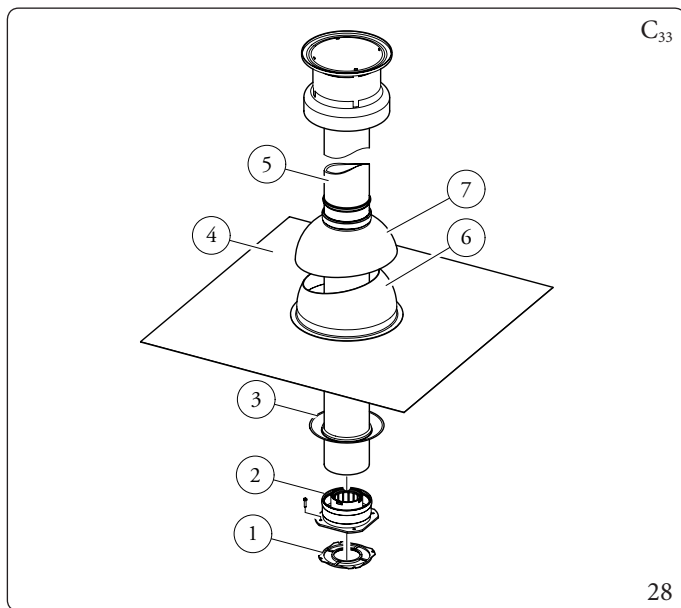
4. Umiestnite na hliníkovú dosku pevný polkruhový diel (6).

5. Zasuňte koncový diel pre nasávanie a odvod (5).

6. Zasuňte koncentrický koncový diel Ø 60/100 koncom (hladkou stranou) (5) do hrdla kolena (2) až na doraz. Nezabudnite predtým vložiť ružicu (3). Týmto spôsobom dosiahnete dokonale tesné a pevné spojenie jednotlivých častí súpravy.



Ak sa zariadenie inštaluje v oblastiach s veľmi nízkymi teplotami, ako alternatíva k štandardnej súprave je k dispozícii špeciálna súprava proti námraze.



Súprava obsahuje (Obr. 28):

- N°1 Tesnenie (1)
- N°1 Koncentrická objímková prírubu (2)
- N°1 Krúžok (3)
- N°1 Hliníková doska (4)
- N°1 Koncentrická rúra sanie/vypúšťanie Ø 60/100 (5)
- N°1 Pevný polkruhový diel (6)
- N°1 Pohyblivý polkruhový diel (7)



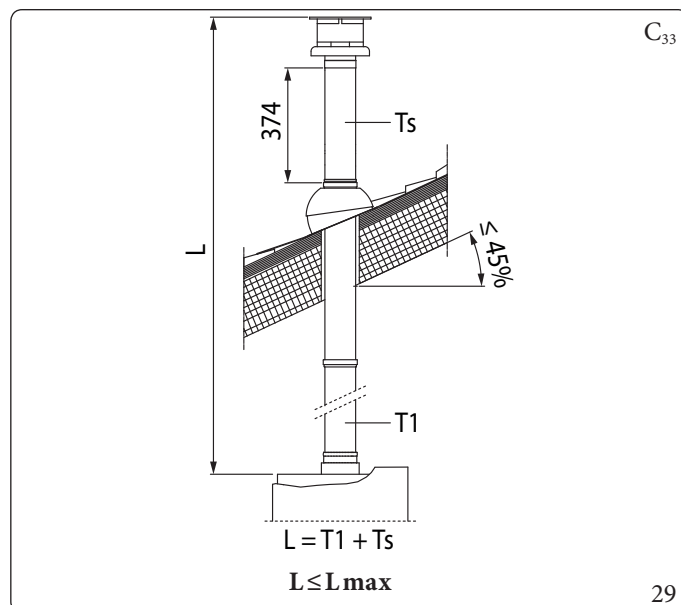
Nadstavce pre vertikálnu súpravu Ø 60/100 (L = Ekvivalentná dĺžka; L max = Maximálna dĺžka) (Obr. 29).



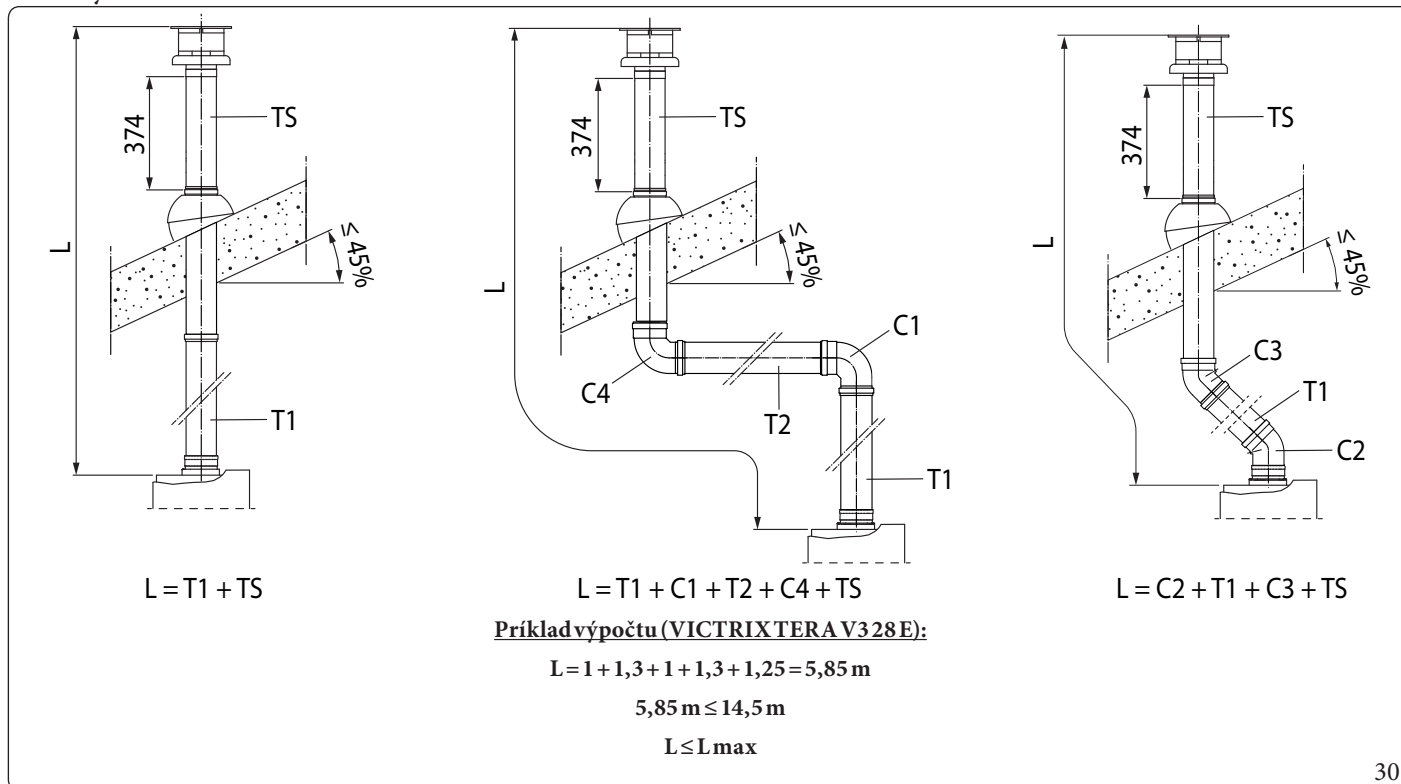
Maximálne dĺžky (L max) rôznych systémov dymovodov, ktoré je možné inštalovať, sú uvedené v súhrnnej tabuľke v ods. 1.15.

Vysvetlivky Obr. 29:

- T1 - Koncentrická trubka Ø60/100
- TS - Koncový koncentrický diel nasávanie-výfuk Ø60/100
- L - Ekvivalentná dĺžka
- Lmax - Maximálna dĺžka



Príklady inštalácie



Legenda na obr. 30:

- T1 - Koncentrická trubka Ø60/100
- C1 - Koncentrické koleno 90° Ø60/100
- T2 - Koncentrická trubka Ø60/100
- C2 - Koncentrické koleno 45° Ø60/100

- C3 - Koncentrické koleno 45° Ø60/100
- C4 - Koncentrické koleno 90° Ø60/100
- TS - Koncový koncentrický diel nasávanie-výfuk Ø60/100
- L - Ekvivalentná dĺžka
- L_{max} - Maximálna dĺžka



Pre výpočet ekvivalentnej dĺžky dymovodu (L) jednoducho sčítajte pre každý komponent, ktorý hodláte použiť, zodpovedajúcu hodnotu uvedenú v stĺpci „Ekvivalentná dĺžka v m potrubí“ v tabuľke v odseku 1.16 a skontrolujte, či je výsledný súčet rovný alebo menší ako maximálna dĺžka (L_{max}) uvedená v odseku 1.15 ($L \leq L_{\text{max}}$).



Montáž vertikálnej súpravy s hliníkovou škridlou Ø 80/125 (obr.31)

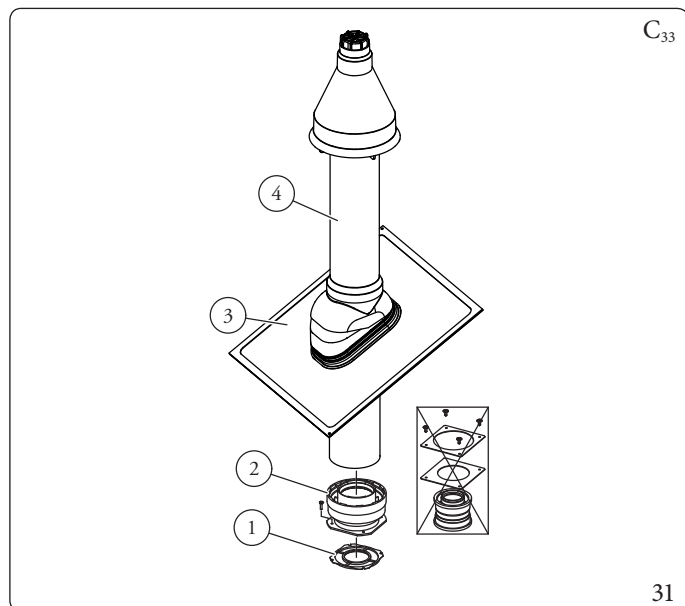


Na inštaláciu súpravy Ø 80/125 je potrebné použiť súpravu prírubového adaptéra (poz.2, obr.31).

1. Namontujte koncentrickú prírubu (2) na vývod spalín zariadenia spolu s tesnením (1) a umiestnite ho tak, aby okrúhle kraje prečnievali smerom dolu a dotýkali sa príruby zariadenia.

Inštalácia falošnej hliníkovej dosky:

2. Utiahnite skrutkami, ktoré sú v súprave.
3. Vymeňte dosku za hliníkovú dosku (4) a vytvarujte ju tak, aby odvádzala dažďovú vodu.
4. Umiestnite na hliníkovú dosku pevný polkruhový diel (5);
5. Zasuňte koncovku pre nasávanie a odvod (7);
6. Zasuňte koncentrický koncový kus Ø80/125 koncom (hladkou stranou) do hrdla adaptéra (1) (s tesnením s obrubou) až na doraz. Nezabudnite predtým navliecť príslušnú manžetu (3). Týmto spôsobom dosiahnete dokonale tesné a pevné spojenie jednotlivých častí súpravy.



Súprava prírubového adaptéra obsahuje (obr.31):

- N°1 Tesnenie (1)
- N°1 Prírubový adaptér Ø80/125 (2)

Súprava Ø 80/125 zahŕňa (obr.31):

- N°1 Hliníkový konverz (3)
 - N°1 Koncentrický sací/výfukový koncový diel Ø 80/125 (4)
- Ostatné komponenty súpravy sa nepoužívajú

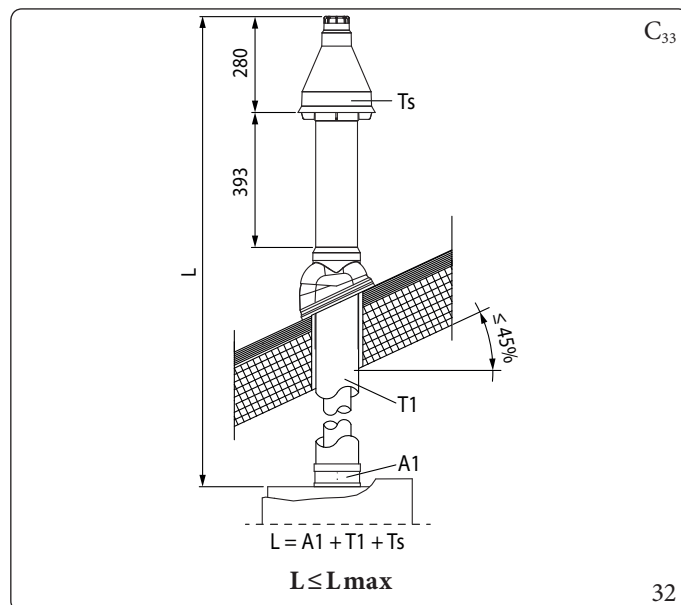
Predĺženia pre vertikálnu súpravu Ø 80/125 (L = ekvivalentná dĺžka; L max = maximálna dĺžka) (obr.32).



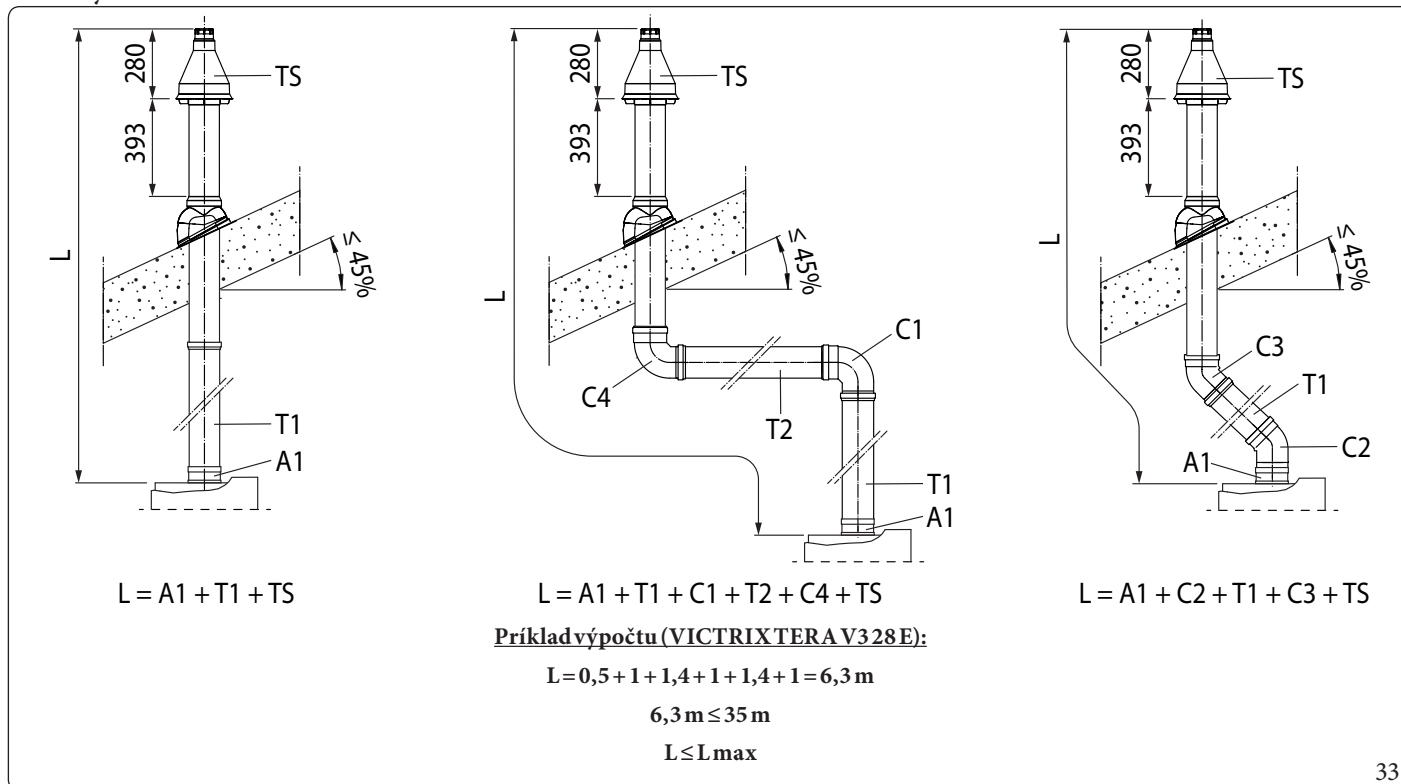
Maximálne dĺžky (L max) rôznych systémov dymovodov, ktoré je možné inštalovať, sú uvedené v súhrnej tabuľke v ods. 1.15.

Vysvetlivky (Obr. 32):

- A1 - Prírubový adaptér Ø80/125
- T1 - Koncentrická trubka Ø80/125
- TS - Koncový koncentrický diel nasávanie-výfuk Ø 80/125
- L - Ekvivalentná dĺžka
- Lmax - Maximálna dĺžka



Príklady inštalácie



Vysvetlivky (Obr. 33):

A1 - Prírubový adaptér Ø80/125

T1 - Koncentrická trubka Ø80/125

C1 - Koncentrické koleno 90° Ø80/125

T2 - Koncentrická trubka Ø80/125

C2 - Koncentrické koleno 45° Ø80/125

C3 - Koncentrické koleno 45° Ø80/125

C4 - Koncentrický ohyb 87° Ø80/125

TS - Koncový koncentrický diel nasávanie-výfuk Ø80/125

L - Ekvivalentná dĺžka

L_{max} - Maximálna dĺžka



Pre výpočet ekvivalentnej dĺžky dymovodu (L) jednoducho sčítajte pre každý komponent, ktorý hodláte použiť, zodpovedajúcu hodnotu uvedenú v stĺpci „Ekvivalentná dĺžka v m potrubí“ v tabuľke v odseku 1.16 a skontrolujte, či je výsledný súčet rovný alebo menší ako maximálna dĺžka (L_{max}) uvedená v odseku 1.15 ($L \leq L_{\text{max}}$).

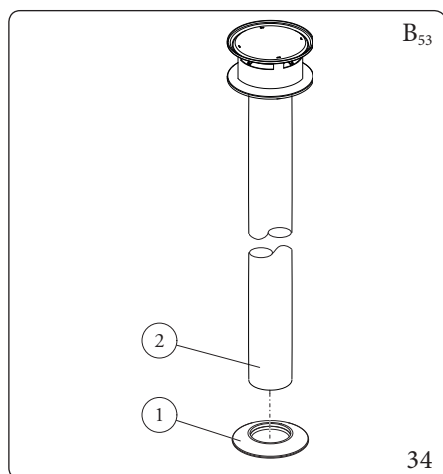


1.21 INŠTALÁCIA VERTIKÁLNYCH KONCOVÝCH DIELOV Ø 80

Konfigurácia typu B s otvorenou komorou a núteným ťahom

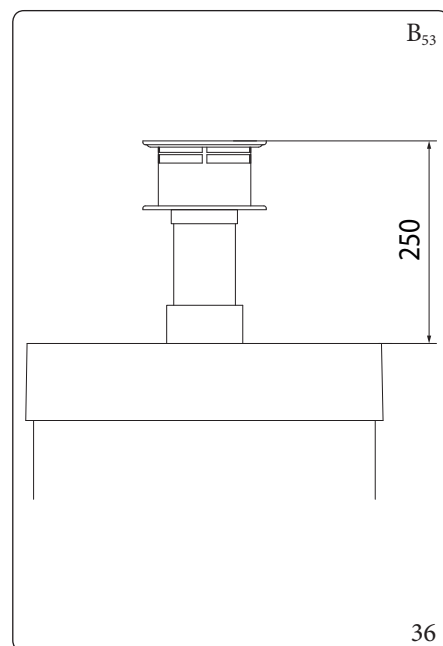
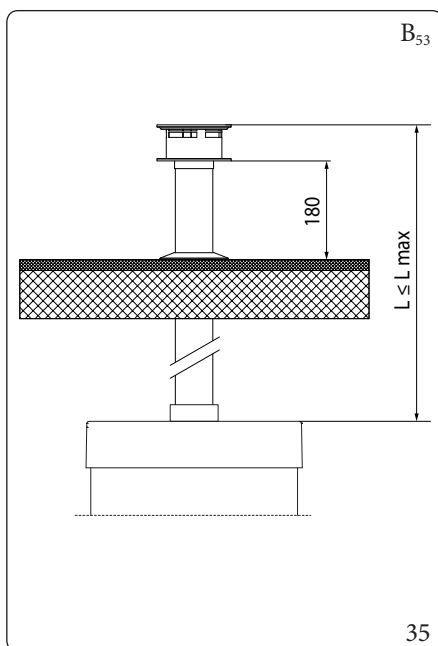
Montáž vertikálnej súpravy Ø 80 (Obr. 34)

- Nainštalujte koncový diel Ø 80 (2) na stredový otvor zariadenia až na doraz. Skontrolujte, či ste založili ružicu (1). Týmto spôsobom sa dosiahne tesnenie a pevnosť súčastí, ktoré tvoria sadu.



Sada obsahuje (Obr. 34):

- N°1 Ružica (1)
- N°1 Koncový výfukový diel Ø 80 (2)



Maximálna dĺžka ($L = \text{Dĺžka} - L_{\text{max}} = \text{Maximálna dĺžka}$) (Obr. 35).

S použitím vertikálneho koncového dielu Ø 80 na priamy odvod horľavých produktov je potrebné skrátiť koncový diel (pozri rozmery na obr. 36). Aj v tomto prípade je potrebné založiť tesniacu ružicu (1) až do jej dorazu na kryt kotla.



Maximálne dĺžky (L_{max}) rôznych systémov dymovodov, ktoré je možné inštalovať, sú uvedené v súhrnnej tabuľke v ods. 1.15.

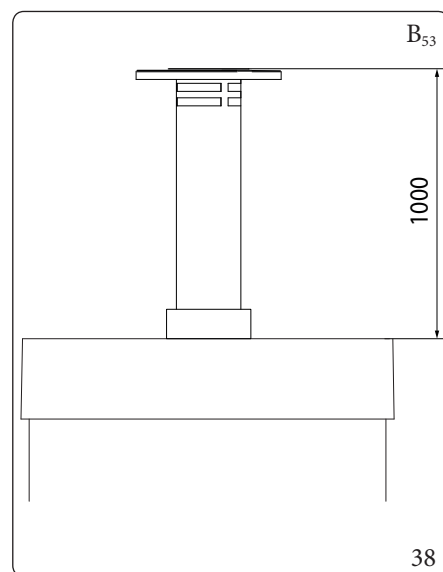
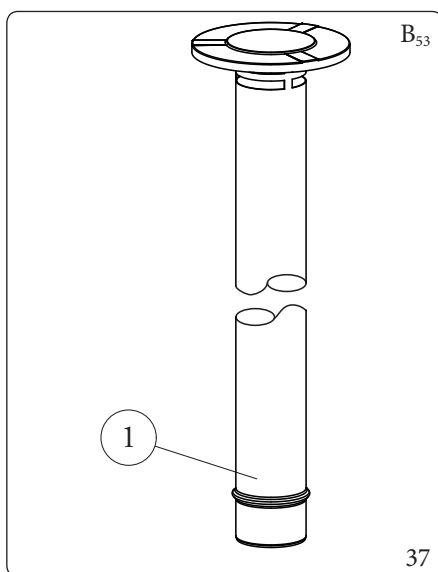
Montáž vertikálnej súpravy Ø 80 (nehrdzavejúca oceľ) (Obr. 37)

- Nainštalujte koncový diel Ø 80 (1) na stredový otvor kotla až na doraz. Týmto spôsobom sa dosiahne tesnenie a pevnosť súčastí, ktoré tvoria sadu.

Oceľová koncovka Ø 80 umožňuje inštaláciu kotla vonku a tým aj priame odvádzanie spalín, koncovka sa nesmie skracovať a po inštalácii má predĺženie 1000 mm (Obr. 38).

Sada obsahuje (Obr. 37):

- N°1 Výfukové potrubie Ø 80 z ocele (1)



1.22 INŠTALÁCIA ROZDELOVACEJ SÚPRAVY

Konfigurácia typu C s utesnenou komorou a súpravou odlučovača s núteným ťahom Ø 80/80

Táto sada umožňuje odsávanie vzduchu z vonkajšieho prostredia bytových priestorov a odvádzanie spalín do komína, dymovej rúry alebo do oddeleného potrubia pre odvod spalín a potrubia pre odsávanie vzduchu.

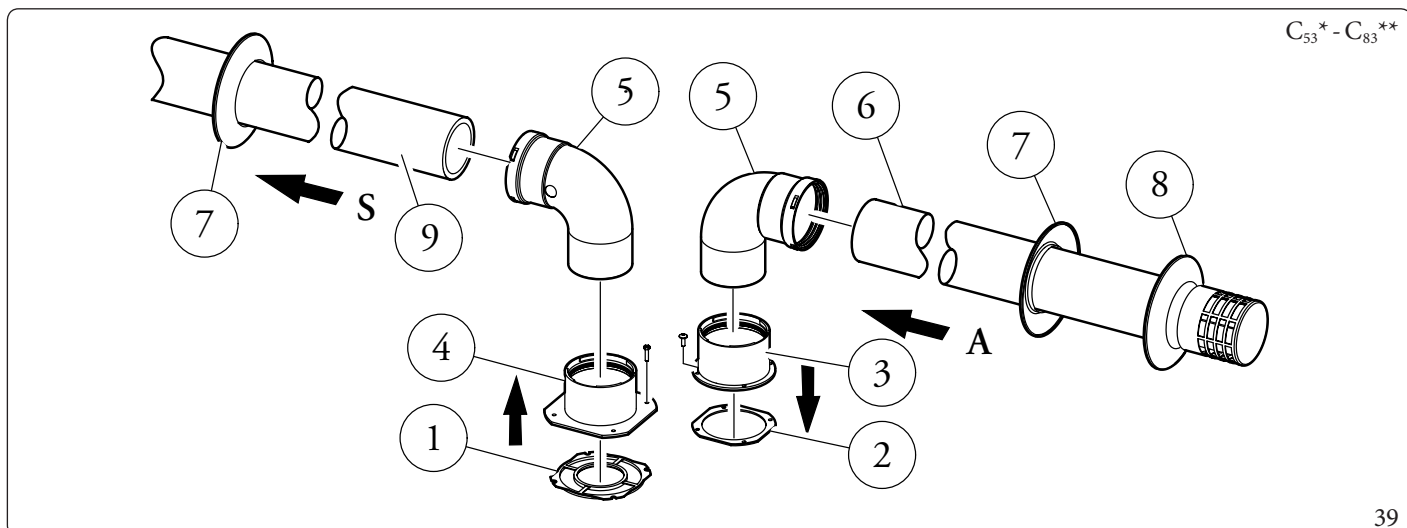
Potrubím (S) (výhradne z plastového materiálu, ktorý je odolný voči kyslým kondenzáciami) sa odvádzajú spalovacie produkty.

Potrubím (A) (takisto z plastového materiálu) dochádza k nasávaniu vzduchu potrebného k spaľovaniu.

Obe potrubia môžu byť orientované v ľubovoľnom smere.

Montáž rozdeľovacej súpravy Ø 80/80 (Obr. 39):

1. Namontujte prírubu (4) na centrálny otvor zariadenia spolu s tesnením (1) a umiestnite ho tak, aby okrúhle kraje prečnievali smerom dolu a dotýkali sa príruby zariadenia.
2. Utiahnite skrutkami so šesťhrannou hlavičkou a plochým hrotom zo súpravy.
3. Vymeňte plochú prírubu v bočnom otvore vzhľadom na stredový otvor (podľa potreby) za prírubu (3), ktorá prekrýva tesnenie (2).
4. Utiahnite dodanými špicatými samoreznými skrutkami.
5. Zasuňte kolena (5) koncom (hladkou stranou) do hrdiel s prírubami (3 a 4).
6. Zasuňte koncový kus nasávania vzduchu (6) koncom (hladkou stranou) do hrdla vonkajšej strany kolena (5) až na doraz, presvedčte sa, či ste predtým zasunuli zodpovedajúcu vnútornú a vonkajšiu manžetu.
7. Zasuňte odvodové potrubie (9) koncom (hladkou stranou) do hrdla kolena (5) až na doraz. Nezabudnite predtým vložiť vnútornú manžetu. Týmto spôsobom dosiahnete dokonale tesného a pevného spojenia jednotlivých častí súpravy.



Súprava obsahuje (Obr. 39):

- N°1 Tesnenie potrubia odvádzania (1)
- N°1 Upevňovacie tesnenie príruby (2)
- N°1 Objímková príruha odsávania (3)
- N°1 Objímková príruha výpustu (4)
- N°2 Koleno 90° Ø 80 (5)
- N°1 Koncový nasávací diel Ø 80 (6)
- N°2 Vnútorne krúžky (7)
- N°1 Vonkajší krúžok (8)
- N°1 Vypúšťacia rúra Ø 80 (9)

* pre skompletizovanie konfigurácie C₅₃ zaistíte tiež koncový odvodový diel na streche „zelenej série“. Nie je prípustná konfigurácia na stenách naproti budove.

** konfigurácia C₈ umožňuje pripojenie ku komínom s prirodzeným ťahom.



Technické podrobnosti konfigurácie C₈ nájdete v tabuľke v ods. 5.2.



Inštačné rozmery (Obr. 40)

Sú uvedené minimálne rozmery pri inštalácii rozdeľovacej koncovkej súpravy Ø 80/80 v niektorých limitovaných podmienkach.

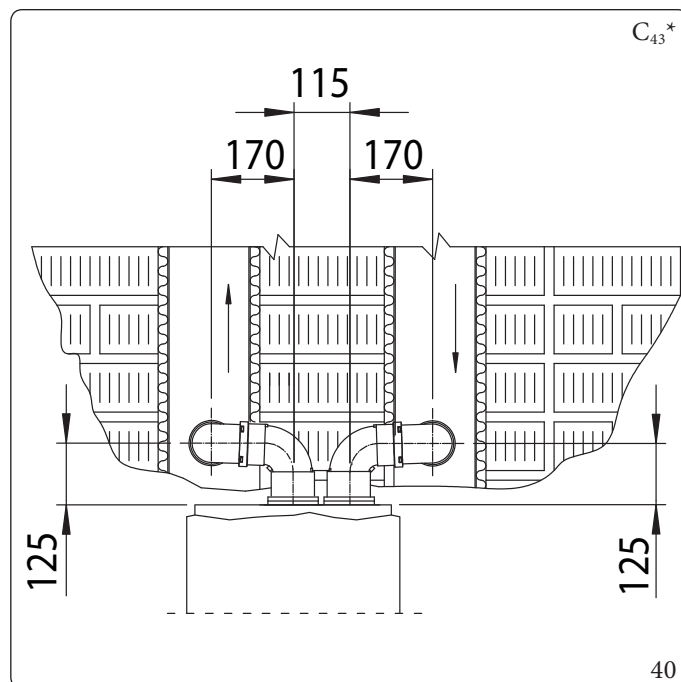
* Konfigurácia C₄ umožňuje pripojenie na komíny pracujúce s prirodzeným tahom.



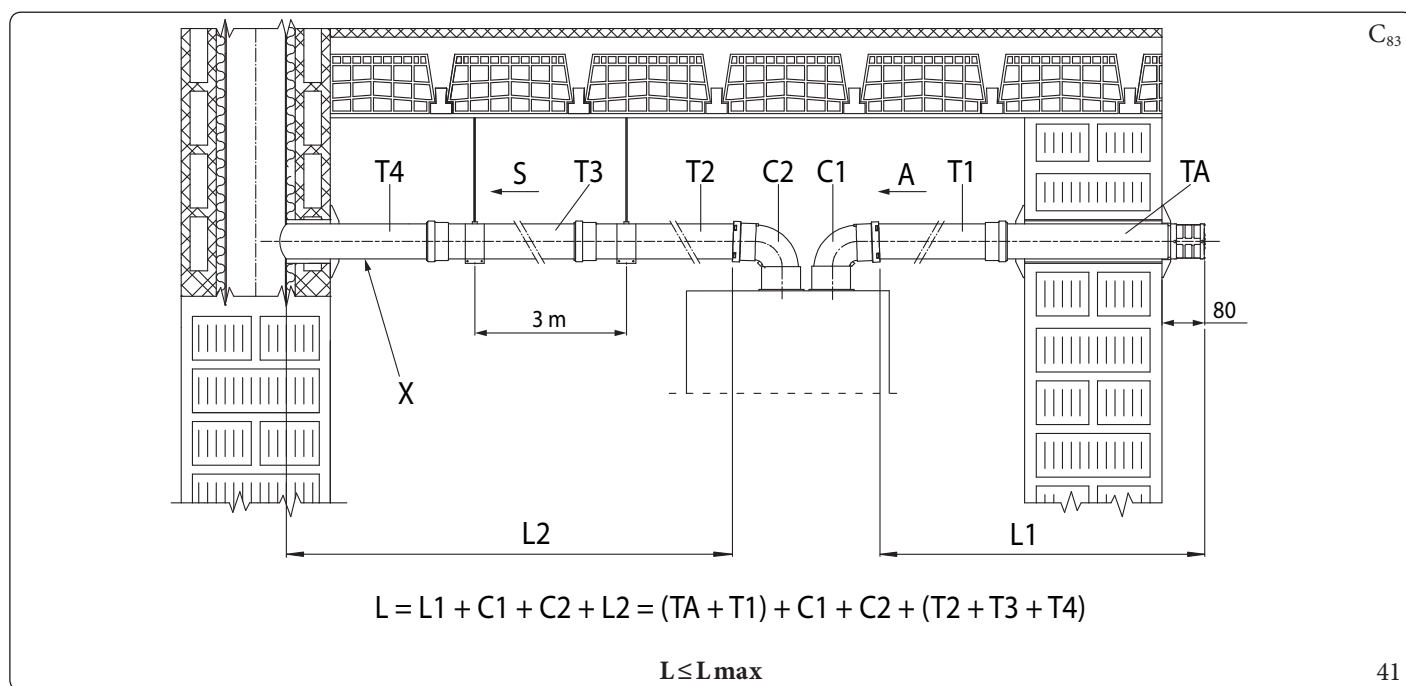
V záujme zachovania správnej funkčnosti spotrebiča a najmä jeho systému odvodu kondenzátu v konfiguráciách C₄ - C₈, **nie je prípustné odvádzať kondenzát z existujúceho odvodňovacieho kanála budovy cez kotel.**



Technické údaje o konfigurácii C₄ nájdete v tabuľke v ods. 5.2.

**Nadstavce pre súpravu odlučovača Ø 80/80 (L = Ekvivalentná dĺžka; L max = Maximálna dĺžka).**

Na uľahčenie odvádzania kondenzátu, ktorý sa tvorí vo vypúšťacom potrubí, musia byť potrubia naklonené smerom k spotrebiču s minimálnym sklonom 5 % (obr. 41).



Legenda (Obr. 41):

- A - Nasávanie
- X - Minimálny sklon 5 %
- S - Odvod
- TA - Koncový diel nasávania Ø80
- T1 - Rúrka Ø80
- T2 - Rúrka Ø80

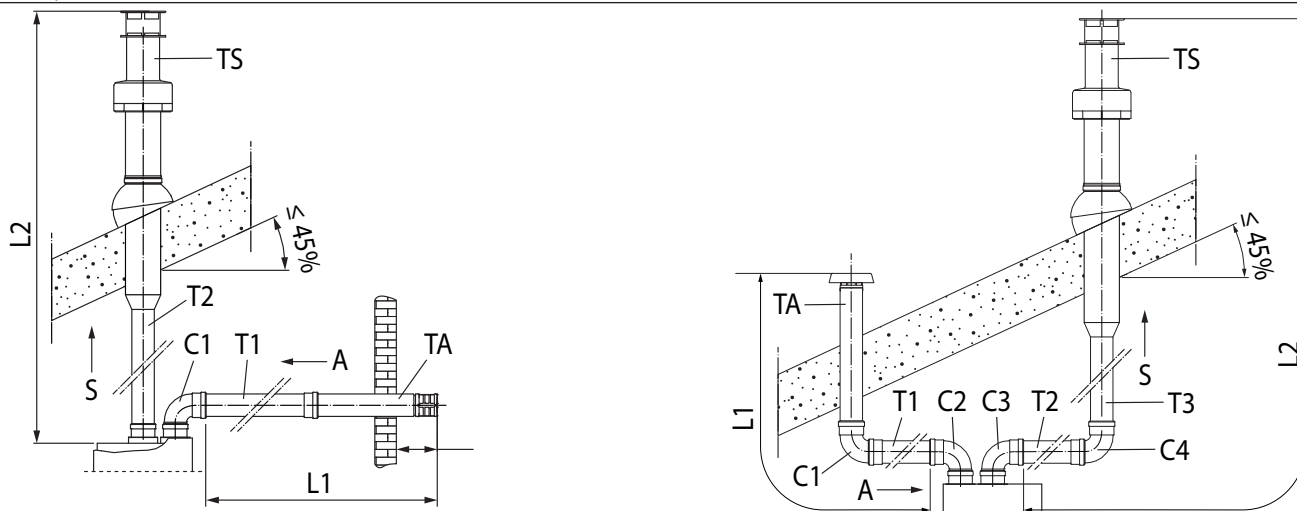
- T3 - Rúrka Ø80
- T4 - Rúrka Ø80
- C1 - Kolená 90° Ø80
- C2 - Kolená 90° Ø80
- L - Ekvivalentná dĺžka
- L max - Maximálna dĺžka



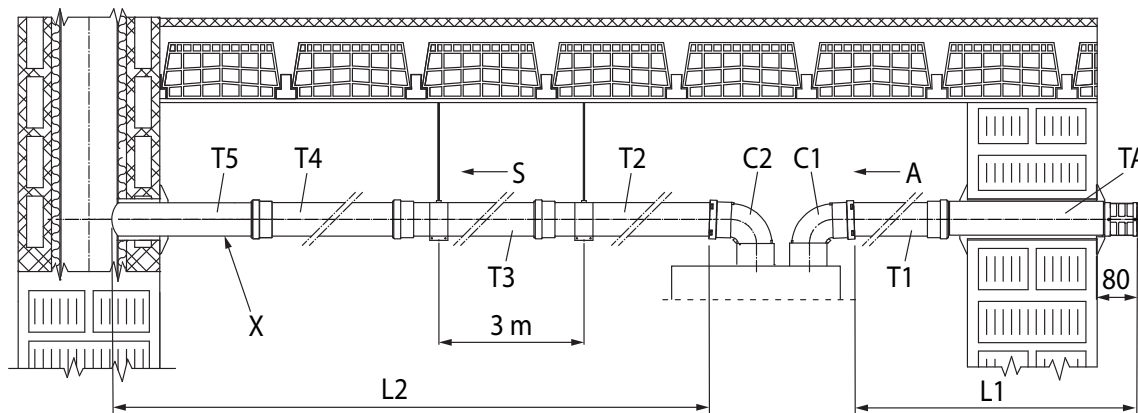
Maximálne dĺžky (L max) rôznych systémov dymovodov, ktoré je možné inštalovať, sú uvedené v súhrnnej tabuľke v ods. 1.15.



Príklady inštalácie



$$L = L1 + C1 + L2 = (TA + T1) + C1 + (T2 + TS) \quad L = L1 + C2 + C3 + L2 = (TA + C1 + T1) + C2 + C3 + (T2 + C4 + T3 + TS)$$



$$L = L1 + C1 + C2 + L2 = (TA + T1) + C1 + C2 + (T2 + T3 + T4 + T5)$$

Príklad výpočtu (VICTRIX TERA V3 28 E):

$$L = (2,5 + 0,7) + 1,6 + 2,1 + (1 + 1 + 1 + 1) = 10,9 \text{ m}$$

$$10,9 \text{ m} \leq 35 \text{ m}$$

$$L \leq L_{\text{max}}$$

Legenda na obr. 42:

- TA - Koncový diel nasávania Ø80
- TS - Koncový výfukový diel Ø80
- T1 - Rúrka Ø80
- T2 - Rúrka Ø80
- T3 - Rúrka Ø80
- T4 - Rúrka Ø80
- T5 - Rúrka Ø80
- C1 - Koleno 90° Ø80

- C2 - Koleno 90° Ø80
- C3 - Koleno 90° Ø80
- C4 - Koleno 90° Ø80
- X - Minimálna sklon 5%
- A - Nasávanie
- S - Odvod
- L - Ekvivalentná dĺžka
- L_{max} - Maximálna dĺžka



Pre výpočet ekvivalentnej dĺžky dymovodu (L) jednoducho sčítajte pre každý komponent, ktorý hodláte použiť, zodpovedajúcu hodnotu uvedenú v stĺpci „Ekvivalentná dĺžka v m potrubí“ v tabuľke v odseku 1.16 a skontrolujte, či je výsledný súčet rovný alebo menší ako maximálna dĺžka (L_{max}) uvedená v odseku 1.15 (L ≤ L_{max}).



1.23 INŠTALÁCIA ADAPTAČNEJ SÚPRAVY C₉

Táto súprava umožňuje nainštalovať zariadenie Immergas v konfigurácii C₉₃ vykonaním nasávania spaľovaného vzduchu priamo z dutiny, v ktorej sa nachádza odvod spalín, zabezpečovaný pomocou systému so zavedením potrubia.

Zostava systému

Aby bol systém funkčný a kompletný, musí byť doplnený nasledujúcimi komponentmi, ktoré sa predávajú oddelene:

- súprava C₉₃ verzia Ø 100 alebo Ø 125;
- súprava potrubia Ø 60 a Ø 80 pevné a Ø 50 a Ø 80 pružné;
- Súprava na odvod spalín Ø 60/100 alebo Ø 80/125, konfigurovaná podľa inštalácie a typu zariadenia.

Montáž súpravy adaptéra C₉ (Obr. 43)



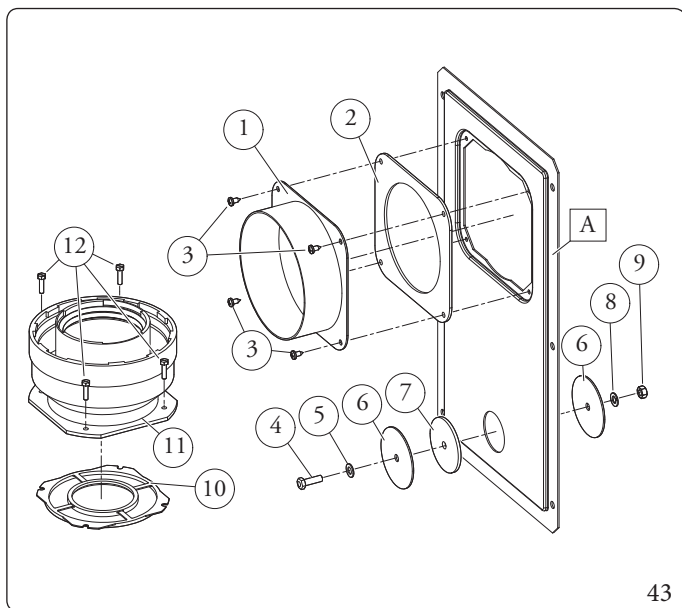
(Iba verzia Ø 125) pred montážou skontrolujte správne umiestnenie tesnení.
Pre uľahčenie zasunutia potrite diely dodaným mazivom.



Na uľahčenie odvádzania kondenzátu, ktorý sa tvorí vo vypúšťacom potrubí, musia byť potrubia naklonené smerom k spotrebiču s minimálnym sklonom 5 % (obr. 41).

1. Namontujte komponenty súpravy C₉ na dvierka (A) systému pre zavedenie potrubia (intubácia) (Obr. 43).
2. (Iba verzia Ø 125) Namontujte prírubový adaptér (11), vložte koncentrické tesnenie (10) na zariadenie a upevnite skrutkami (12).
3. Vykonajte montáž systému pre zavedenie potrubia ako je popísané na príslušnej strane s pokynmi.
4. Vypočítajte vzdialenosť medzi odvodom zariadenia a krivkou systému pre zavedenie potrubia.
5. Umiestnite dymovody prístroja tak, aby sa vnútorné potrubie koncentrickej súpravy zasunulo až na doraz kolena systému pre zavedenie potrubia (kóta „X“ (Obr. 45), zatiaľ čo vonkajšie potrubie musí byť až na doraz na adaptéri (1).
6. Namontujte kryt (A) spolu s adaptérom (1) a uzávery (6) na stenu.
7. Pripojte dymovody k systému potrubí.

Po správnom zložení všetkých komponentov budú spaliny odvádzané systémom pre zavedenie potrubia (intubácia), spaľovací vzduch pre normálnu prevádzku kotla bude nasávaný priamo z dutiny (Obr. 45).



43

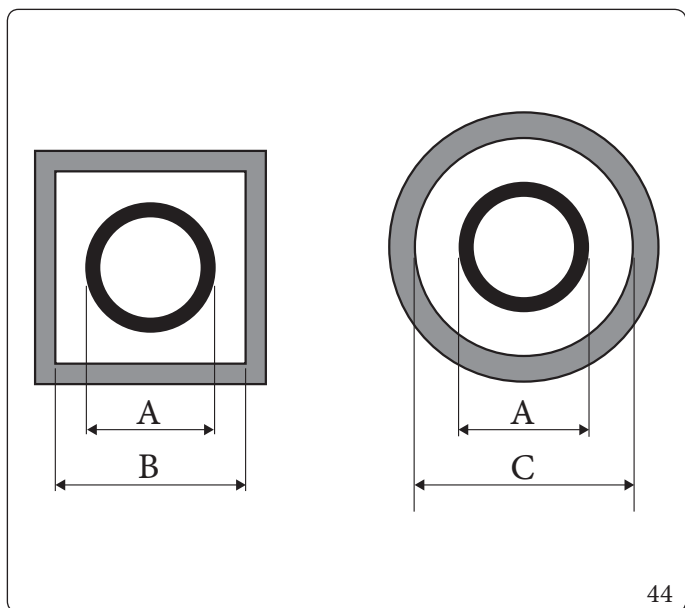
Súprava adaptéra obsahuje (Obr. 43):

- N°1 Adaptér dvierok Ø 100 alebo Ø 125 (1)
- N°1 Neoprénové tesnenie dvierok (2)
- N°4 Skrutky 4.2 x 9 AF (3)
- N°1 Skrutka TE M6 x 20 (4)
- N°1 Plochá nylonová podložka M6 (5)
- N°2 Plechový kryt na otvor dvierok (6)
- N°1 Neoprénové tesnenie uzávera (7)
- N°1 Zúbkovaný krúžok M6 (8)
- N°1 Matica M6 (9)
- N°1 (súprava Ø 80/125) Koncentrické tesnenie Ø 60/100 (10)
- N°1 (súprava Ø 80/125) Prírubový adaptér Ø 80/125 (11)
- N°4 (súprava Ø 80/125) Skrutky TE M4 x 16 s drážkou na skrutkovač (12)
- N°1 (súprava Ø 80/125) Vrecúško s mazivom

Dodávané oddelene (Obr. 43):

- N°1 Dvierka sady pre zavedenie potrubia (A)



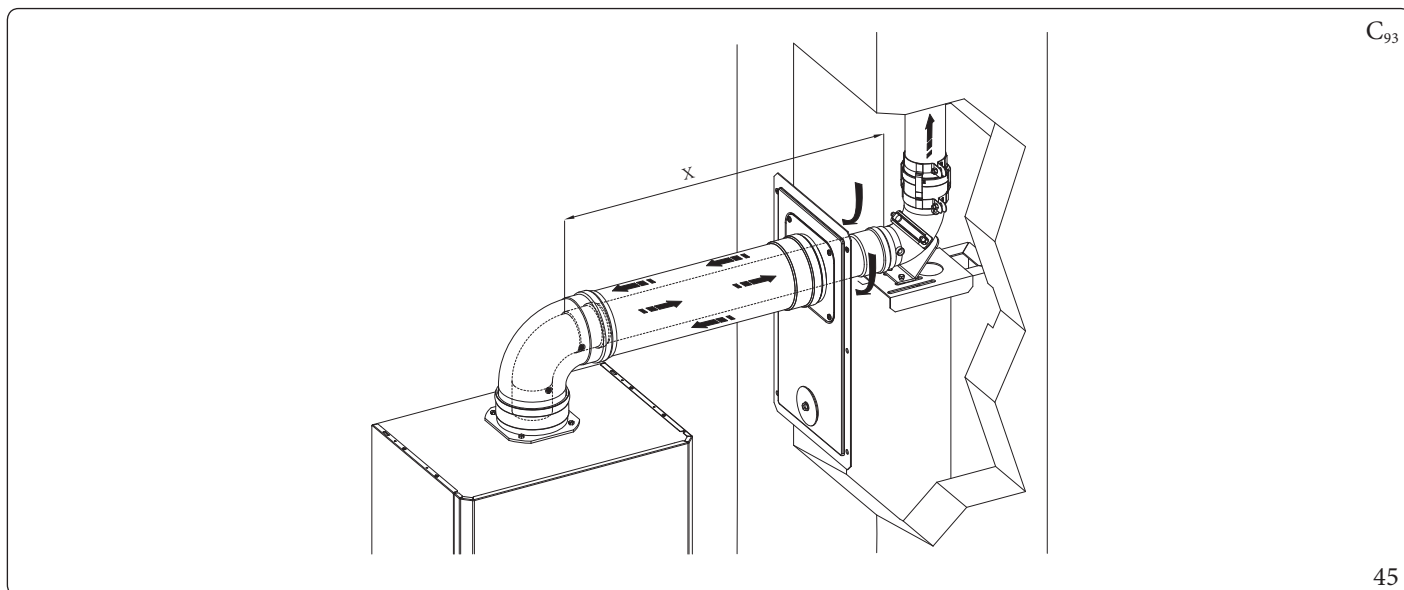


Intubácia	ADAPTÉR (A) mm	DUTINA (B) mm	DUTINA (C) mm
Ø60 Tuhá	66	106	126
Ø50 Ohybná	66	106	126
Ø80 Tuhá	86	126	146
Ø80 Ohybná	103	143	163

Technické údaje

Rozmery dutín musia zaručovať minimálnu medzivrstvu medzi vonkajšou stenou dymovej rúry a vnútornou stenou dutiny: 30 mm pre dutiny s kruhovou sekciou a 20 mm v prípade dutín so štvorcovou sekciou (Obr. 44).

Na vertikálnom úseku dymového systému sú povolené maximálne 2 zmeny smeru s maximálnym uhlom 30° vzhľadom na kolmú os systému.



Maximálne dĺžky (L max) rôznych systémov dymovodov, ktoré je možné inštalovať, sú uvedené v súhrnnej tabuľke v ods. 1.15.



1.24 ZAVEDENIE POTRUBÍ DO KOMÍNOV ALEBO TECHNICKÝCH OTVOROV

Zavedenie potrubí (intubácia) je operácia, prostredníctvom ktorej sa vkladáním jedného alebo viacerých potrubí vytvára systém na odvádzanie spaľovacích produktov plynového zariadenia, ktoré sa skladá z potrubia pre zavedenie do komína, dymovej rúry alebo technického otvoru, už existujúcich alebo novej konštrukcie (aj v novopostavených budovách) (Obr. 46).

Na zavedenie potrubí je nutné použiť potrubie, ktoré výrobca uznáva za vhodné na tento účel podľa spôsobu inštalácie a použitia, ako to uvádza samotný výrobca a podľa platných predpisov a noriem.

Systémy zavedenia potrubí Immergas



Intubačné systémy Ø 60 pevné, Ø 50 a Ø 80 flexibilné a Ø 80 pevné „zelenej série“ sa smú používať len na nekomerčné použitie a pre kondenzačné zariadenia Immergas.

V každom prípade operácie, týkajúce sa zavedenia potrubí, musia byť vykonávané s dodržiavaním platných technických noriem a predpisov, po ukončení prác a pred uvedením systému do prevádzky je potrebné vydať potvrdenie o zhodnosti systému.

Takisto je potrebné dodržiavať pokyny, vzťahujúce sa k projektu alebo k technickej správe, v prípadoch, kde to stanovuje platná technická norma a predpisy.

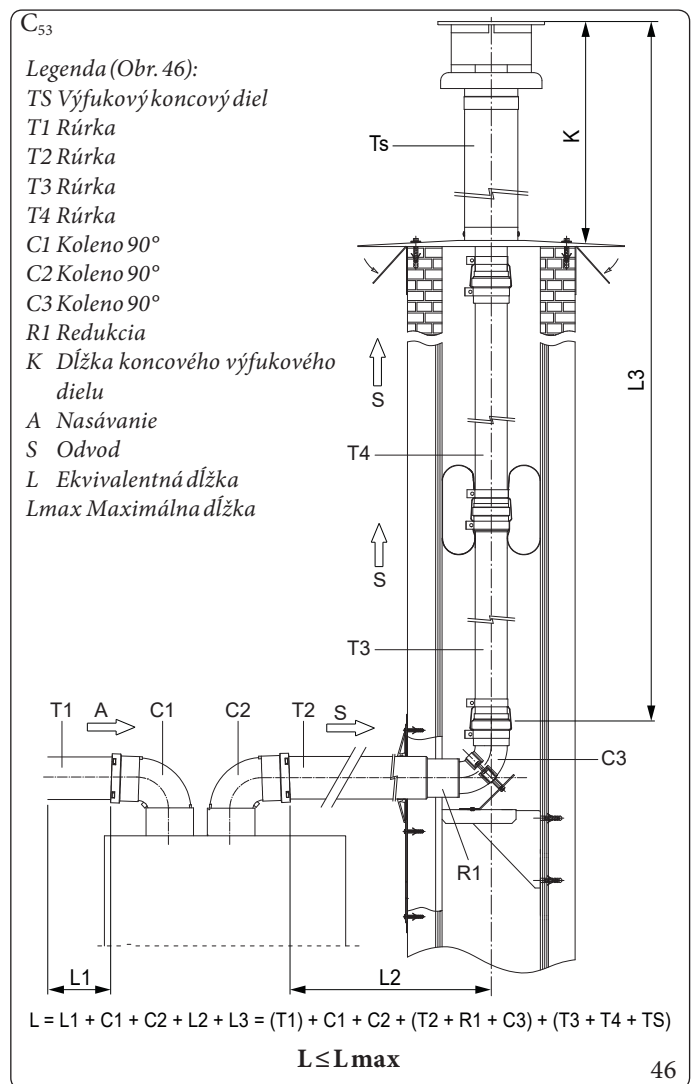
Na zabezpečenie spoľahlivosti a funkčnosti systému pre zavedenie potrubia v čase je treba, aby:

- ak je používaný v priemerných atmosférických podmienkach a v priemerných podmienkach okolitého prostredia; v súlade s platnými normami, a to najmä nasledujúcou normou (nepriťomnosť dymov, prachu alebo plynov, ktoré by mohli zmeniť normálne termofyzikálne alebo chemické podmienky; existencia teplôt v medziach normálneho štandardu, vrátane denných zmien, atď.).
- Inštalácia a servis sú vykonané podľa pokynov výrobcu dodaných spoločne so systémom pre zavedenie potrubí „zelenej série“ a podľa platných predpisov.
- Musí byť dodržaná maximálna dĺžka, uvedená výrobcom (Ods. 1.15).

V konfiguráciách pružného a pevného potrubia C₅₃ maximálna dĺžka (L_{max}) nezahŕňa 3 ohyby a koncovku výfuku, preto sa musia zohľadniť pri výpočte ekvivalentnej dĺžky (L).



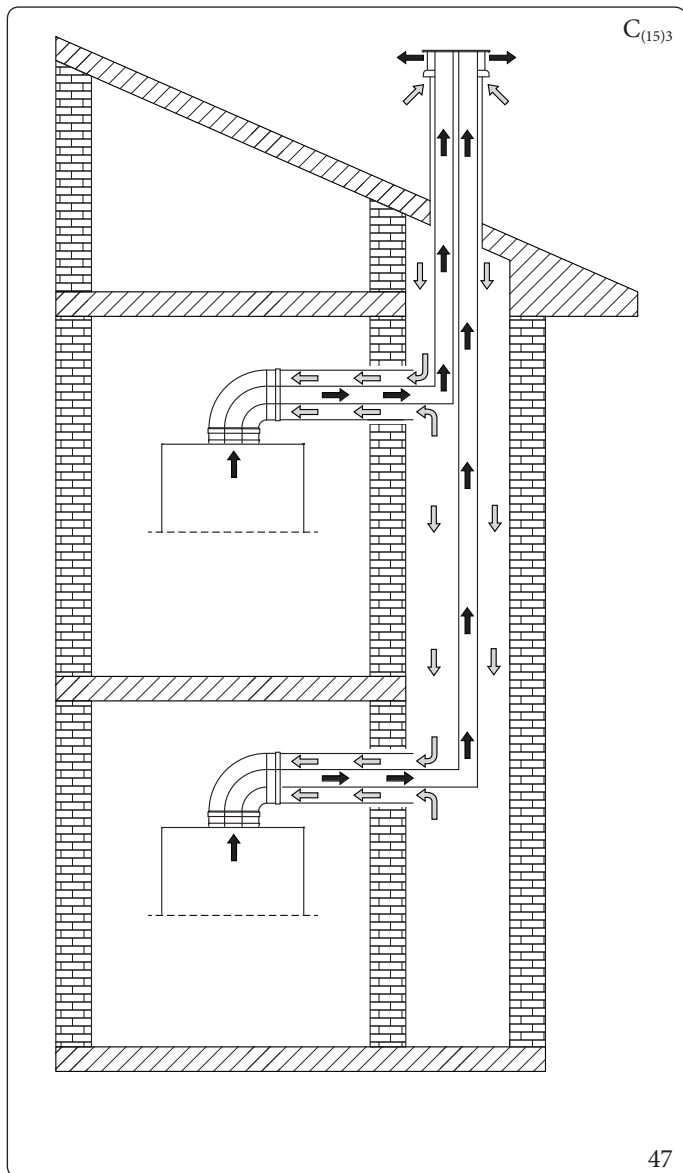
Maximálne dĺžky (L_{max}) rôznych systémov dymovodov, ktoré je možné inštalovať, sú uvedené v súhrnnej tabuľke v ods. 1.15.



Tabuľka dĺžok koncových výfukových dielov

Typ zavedenia potrubia	Koncový diel	K(m)
Ø50 Pružné	Koncový diel s 90° ohybom	0,27
	Koncový diel tvaru T	0,16
	Súprava vertikálneho koncového dielu Ø80/125	0,48
Ø60 pevné	Súprava vertikálneho koncentrického koncového dielu Ø60	0,49
Ø80 pružné	Súprava vertikálneho koncového dielu Ø80/125	0,48
Ø80 pevné	Súprava vertikálneho koncentrického koncového dielu Ø80	0,65

1.25 KONFIGURÁCIA $C_{(15)3}$ KONCENTRICKEJ SÚPRAVY



Inštalácia spotrebiča Immergas s konfiguráciou $C_{(15)3}$ umožňuje prívod spalovacieho vzduchu priamo z dutiny, kde sa spaliny odvádzajú do vyhradeného dymovodu.

Informácie pre inštalácie $C_{(15)3}$

Zariadenie je vhodné na prevádzku v systéme $C_{(15)3}$ alebo $C_{(15)3X}$, pre ktorý termotechnický projektant navrhne vhodné rozmery.

Aj koncový diel na streche, ktorý tvorí súčasť projektu, musí spĺňať legislatívne nariadenia a predpisy pre tento komponent. Predovšetkým musí zaručiť stupeň recirkulácie spalín nižší ako 10%. Spoločná prívodná šachta musí mať vhodné rozmery, aby sa kombináciou koncovej časti odsávacieho potrubia vedúceho na strechu nevytváral podtlak vyšší ako 5 Pa v časti šachty, v ktorej zariadenie pri maximálnom tepelnom výkone nasáva vzduch pre spaľovanie, a aby celý zložitý systém potrubí mohol pracovať na maximálny navrhovaný výkon.

Ak jediný terminál spĺňa nasledujúce podmienky poklesu tlaku pri maximálnom tepelnom príkone zariadenia:

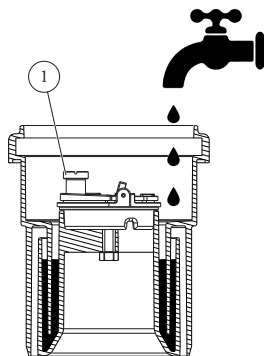
Model	Pa
Victrix Tera V3 28 E	10

vzhľadom na vyššie uvedené podmienky, maximálne možné predĺženie, ktoré sa môže vykonať v šachte sa uvádza v tomto návode pri konfigurácii C_{93} a s rovnakým nastavením ako pre zariadenie.

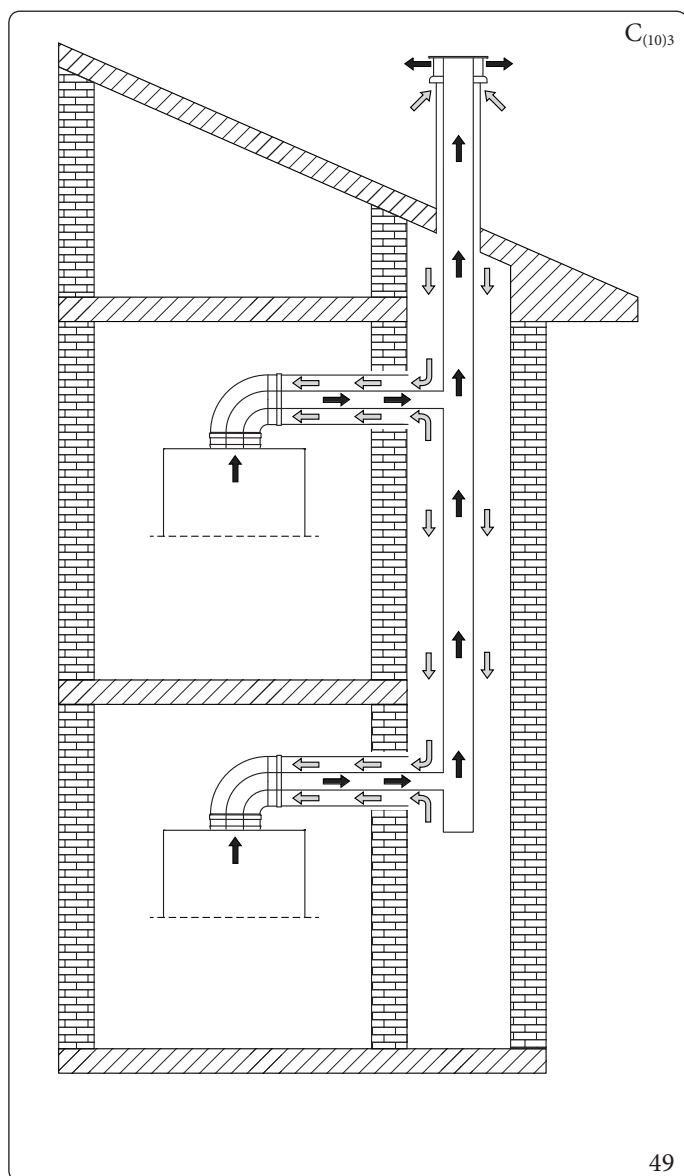


1.26 KONFIGURÁCIA $C_{(10)3}$ KONCENTRICKEJ SÚPRAVY ($\varnothing 80/125$)

Pri inštaláciách $C_{(10)3}$ je povinná inštalácia súpravy spätného ventilu spalín dodávanej spoločnosťou Immergas ako voliteľné príslušenstvo, ktorá pozostáva zo samotného ventilu s návodom, technickými údajmi a nálepkou s ďalšími bezpečnostnými informáciami (Obr. 48).



48



49

Inštalácia Immergas v konfigurácii $C_{(10)3}$ (povolená len s originálnym schváleným dymovodom vrátane špecifickej spätnej klapky) umožňuje prívod spalovacieho vzduchu priamo z dutiny, kde sa spaliny odvádzajú do spoločného dymovodu.



Pripojenie k šachte odsávania je možné prostredníctvom nástrčného dymovodu $\varnothing 125$ alebo $\varnothing 125$ rezaného objímkového.

Pripojenie k spoločnej dymovodnej rúre pre odvod spalín nie je možné pomocou dymovodnej rúry $\varnothing 80$ s tesnením (Obr. 51).

Inštalácia koncentrickej súpravy v konfigurácii C₍₁₀₎₃ (Obr. 51)



Na uľahčenie odvádzania kondenzátu, ktorý sa tvorí vo vypúšťacom potrubí, musia byť potrubia naklonené smerom k spotrebiču s minimálnym sklonom 5 % (Obr. 50).



Ak v mieste pripojenia dymovodu na tlakový spoločný dymovod nie je uzatváracia klapka, je potrebné pred inštaláciou vypnúť všetky kotly pripojené na ten istý tlakový spoločný dymovod alebo zabezpečiť uzatvorenie miesta pripojenia, aby sa zabránilo rozptylu produktov spaľovania do miestnosti.

1. Na jednotku nasadte prírubový adaptér (14) so sústredným tesnením (15) a upevnite ho pomocou skrutiek (13) (pozri obr. 51).
2. Ponechajte si štandardne dodávané protizávažie (v. 3,5 mm) namontované na veľkom krídle ventilu a odstráňte to voľné (v. 6,5 mm) vo vnútri súpravy (Poz. 1, Obr. 48).
3. Súpravu spätného ventilu Ø 80 vložte do prírubového adaptéra, pričom dbajte na odstránenie dištančnej vložky Ø 80 mm (pozri obr. 51).



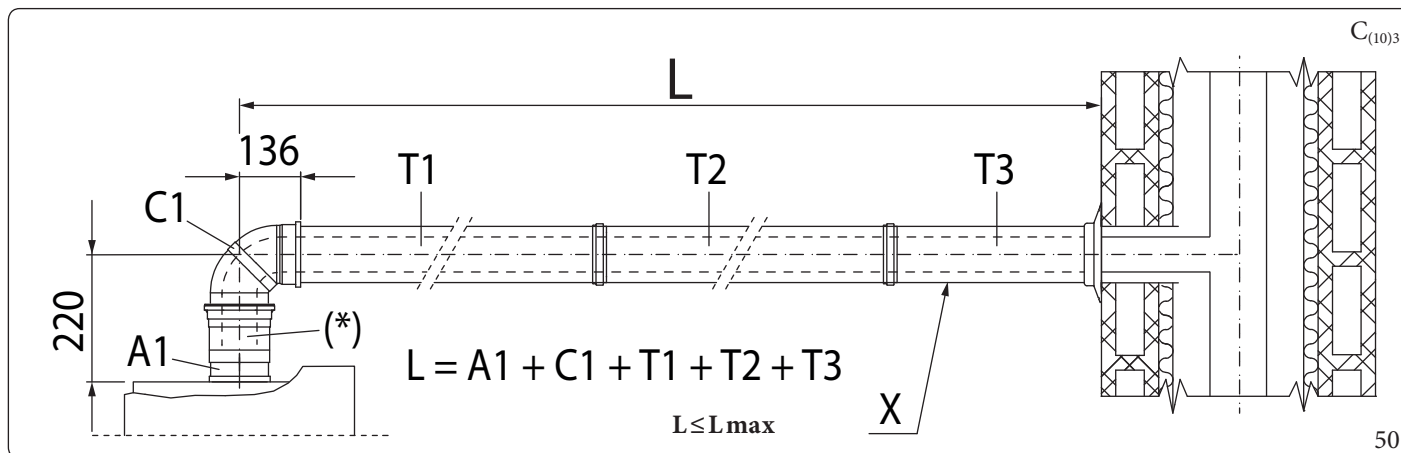
Uistite sa, že sifón spätného ventilu spalín je naplnený vodou (Obr. 48):

4. Namontujte predĺžovací kus Ø 125 na prírubový adaptér.
5. Pripojte koleno Ø 80/125 k spätnému ventilu.
6. Vypočítajte vzdialenosti medzi ohybom a napojením na spoločný dymovod a komín.
7. Prispôbte predĺženie (10), pričom počítajte s tým, že vnútorná rúra koncentrickej súpravy musí zasahovať až do spoločného komína. Vonkajšia rúra musí zasahovať až k dvierkam.



Pred montážou skontrolujte správne umiestnenie tesnení. Pre uľahčenie zasunutia potrite diely dodaným mazivom.

8. Namontujte kryt (A) spolu s adaptérom (1) a uzávery (6) na stenu.
 9. Pripojte dymovod k spoločnému systému odvádzania spalín.
 10. Nastavte parameter P8 = 1.
 11. Nastavte počet otáčok ventilátora podľa tabuľky (Ods. 4.8).
 12. Vykonajte kalibráciu CO₂ pri maximálnom a minimálnom výkone (Ref. Ods. 5.2).
- Po správnom namontovaní všetkých komponentov sa vypúšťané spaliny odvádzajú spoločným dymovodom, vzduch pre spaľovanie, ktorý zaručuje správne fungovanie spotrebiča sa nasáva priamo zo šachty (Obr. 45).



Vysvetlivky (Obr. 50):

X - Minimálny sklon 5 %

A1 - Prírubový adaptér Ø80/125

(*) - Spätný ventil spalín (nezohľadňuje sa pri výpočte ekvivalentnej dĺžky)

C1 - Koleno 90° Ø80/125

T1 - Rúrka Ø80/125

T2 - Rúrka Ø80/125

T3 - Rúrka Ø80/125

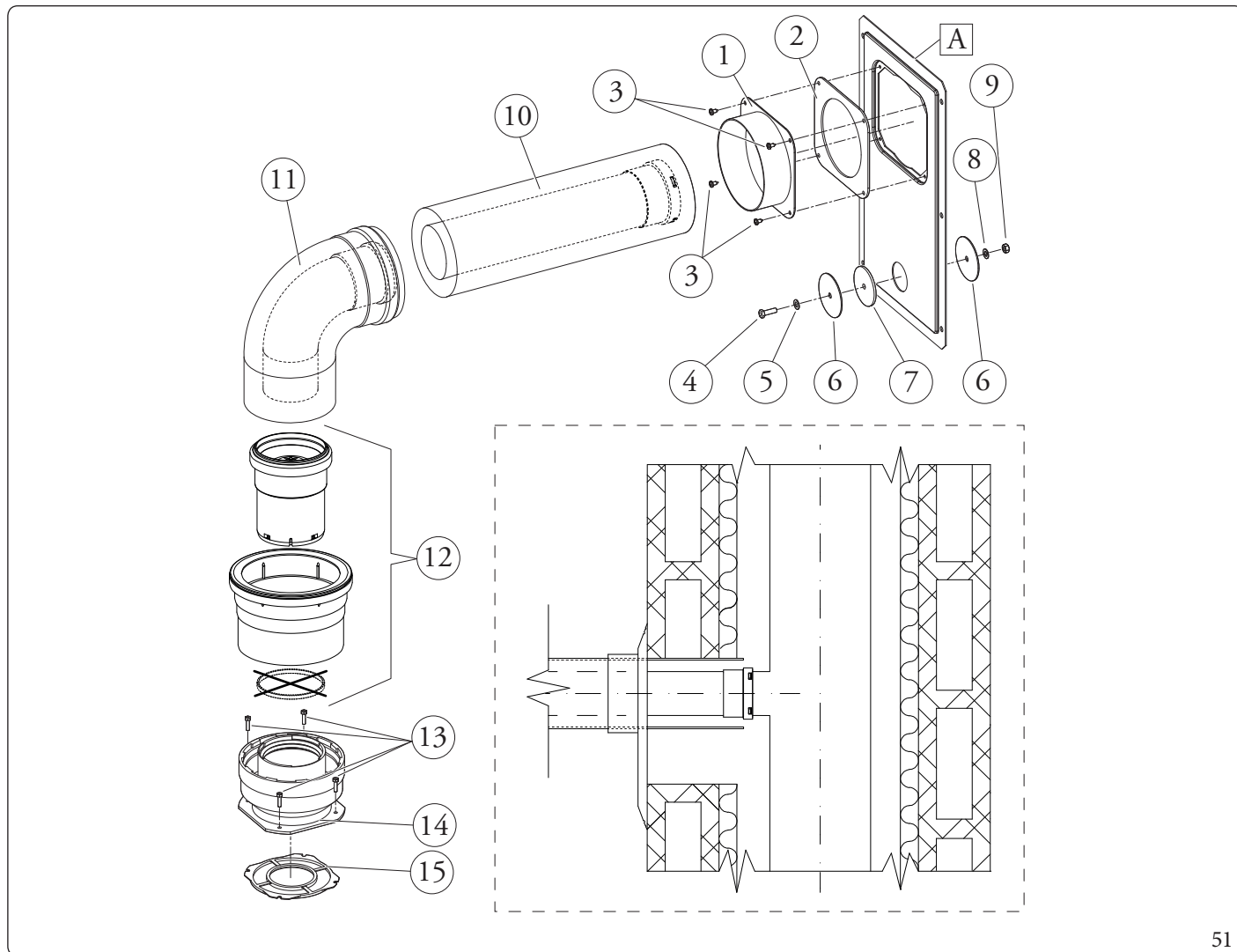
L - Ekvivalentná dĺžka

Lmax - Maximálna dĺžka



Maximálne dĺžky (Lmax) rôznych systémov dymovodov, ktoré je možné inštalovať, sú uvedené v súhrnnej tabuľke v ods. 1.15.





51

Vysvetlivky (Obr. 51):

Súprava adaptéra $C_{(10)}$ obsahuje:

- 1 ks Adaptér dvierok $\text{Ø} 100$ alebo $\text{Ø} 125$ (1)
- 1 Neoprénové tesnenie dvierok (2)
- 4 Skrutky $4.2 \times 9 \text{ AF}$ (3)
- 1 Skrutka $\text{TE M6} \times 20$ (4)
- 1 Plochá nylonová okrúhla podložka M6 (5)
- 2 Kovový uzáver na otvor dvierok (6)
- 1 Neoprénové tesnenie viečka (7)
- 1 Zúbkovaná podložka M6 (8)
- 1 Matica M6 (9)

Súprava predlžovacích rúr $\text{Ø} 80/125$ obsahuje:

- 1 ks Sada predlžovacích rúr $\text{Ø} 80/125$ (10)

Súprava kolena $\text{Ø} 80/125$ obsahuje:

- 1 ks Koncentrické koleno $\text{Ø} 80/125$ na 87° (11)

Súprava spätného ventilu na odvod spalín $\text{Ø} 80$ (12) obsahuje:

- 1 ks Tesnenie $\text{Ø} 80$
- 1 ks Spätný ventil spalín $\text{Ø} 80$
- 1 ks Predlžovací nástavec $\text{Ø} 125$
- 1 ks Dištančná vložka $\text{Ø} 80$ hr. 5 mm (vylúčiť u tejto konfigurácie)
- 1 Informačný štítok
- 1 ks Protizávažie v. 6,5 mm (vylučuje sa, pretože sa už používa štandardné protizávažie v. 3,5 mm)

Súprava adaptéra obsahuje:

- 4 ks (súprava $\text{Ø} 80/125$) Skrutky $\text{TE M4} \times 16$ skrutkovač s plochou hlavou (13)
- 1 ks (súprava $\text{Ø} 80/125$) Prírubový adaptér $\text{Ø} 80/125$ (14)
- 1 ks (súprava $\text{Ø} 80/125$) Koncentrické tesnenie (15)

Dodávané oddelene (Obr. 51):

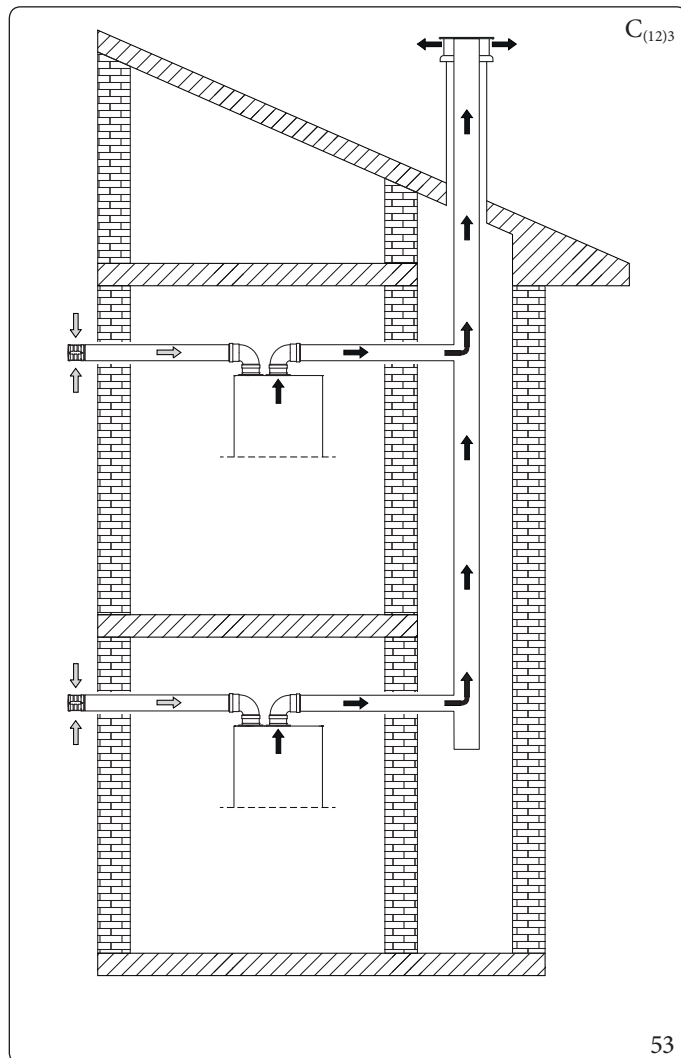
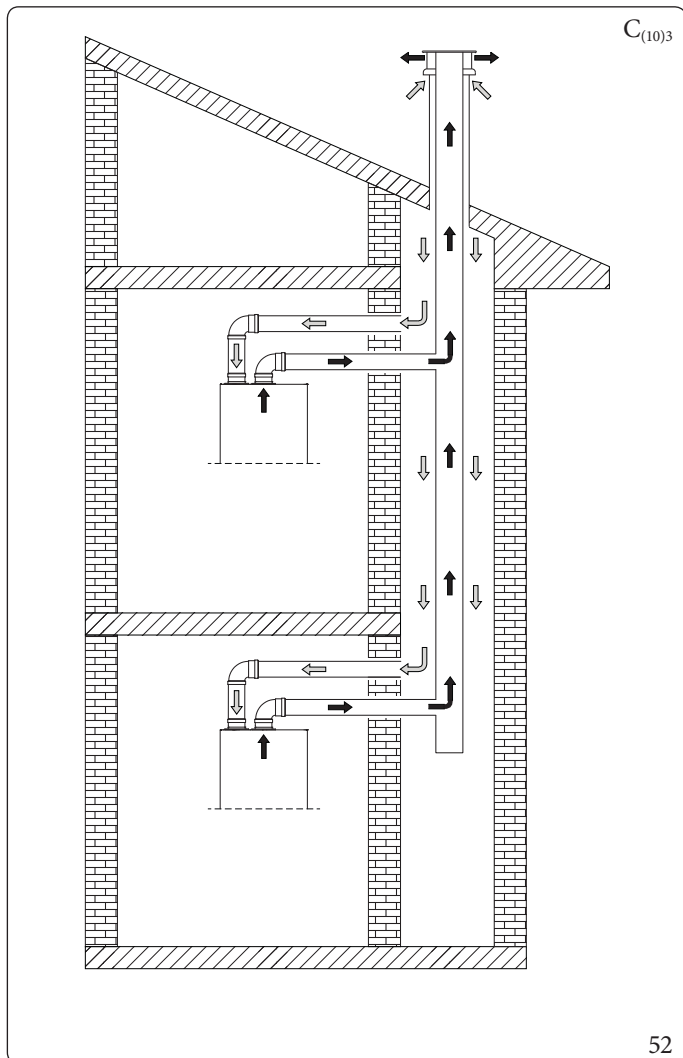
- 1 Dvierka súpravy intubácie (A)



1.27 KONFIGURÁCIA $C_{(10)3}$ - $C_{(12)3}$ ODDEĽOVACEJ SÚPRAVY ($\varnothing 80/80$)



Pri inštaláciách $C_{(10)3}$ a $C_{(12)3}$ je povinná inštalácia súpravy spätného ventilu spalín dodávanej spoločnosťou Immergas ako voliteľné príslušenstvo, ktorá pozostáva zo samotného ventilu s návodom, technickými údajmi a nálepkou s ďalšími bezpečnostnými informáciami (Obr. 48).



Táto konfigurácia (povolená len s pôvodným typom schváleného komína vrátane špecifickej spätnéj klapky) umožňuje nasávanie vzduchu z vonkajšej strany domu alebo priamo z dutiny, kde sa nachádza vývod dymu, a odvod dymu do spoločného dymovodu.



$C_{(10)3}$ (Obr. 52):

Pripojenie k šachte odsávania je možné prostredníctvom nástrčného dymovodu $\varnothing 80$ alebo $\varnothing 80$ rezaného objímkového.

$C_{(10)3} - C_{(12)3}$ (Fig. 52 - 53)

Spojenie potrubia odvádzania spalín je možné pomocou objímkového dymovodu s vonkajším priemerom $\varnothing 80$ a tesnením.

Montáž rozdeľovacej súpravy $\varnothing 80/80$ (Obr. 54):



Ak v mieste pripojenia dymovodu na tlakový spoločný dymovod nie je uzatváracia klapka, je potrebné pred inštaláciou vypnúť všetky kotly pripojené na ten istý tlakový spoločný dymovod alebo zabezpečiť uzatvorenie miesta pripojenia, aby sa zabránilo rozptylu produktov spaľovania do miestnosti.

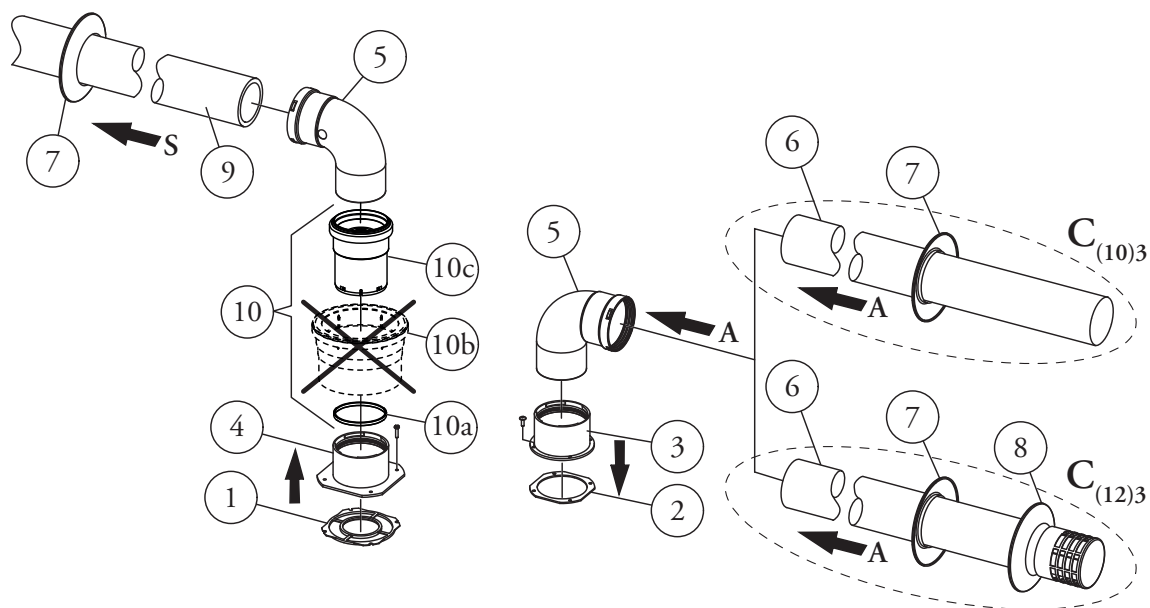
1. Namontujte prírubu výpustu (4) na centrálny prírubu odtoku zariadenia spolu s tesnením (1) a umiestnite ho tak, aby okrúhle okraje prečnievali smerom dolu a dotýkali sa príruby zariadenia; utiahnite skrutkami so šesťhrannou plochou hlavou, ktoré sú vo vybavení sady.
2. Odstráňte plochú prírubu v otvore sania a nahraďte ju prírubou (3) sania vložení tesnenia (2), ktoré nájdete v súprave rozdeľovača $\varnothing 80/80$, potom utiahnite pomocou samorezných skrutiek s hrotom vo výbave.
3. Zo súpravy dymového spätného ventilu odstráňte predlžovací kus $\varnothing 125$ (10b).
4. **Do príruby dymovodu vložte dištančnú podložku $\varnothing 80$ s hrúbkou 5 mm (10a).**
5. Ponechajte si štandardne dodávané protizávažie (v. 3,5 mm) namontované na veľkom krídle ventilu a odstráňte to voľné (v. 6,5 mm) vo vnútri súpravy (Poz. 1, Obr. 48).
6. V prirobnico za odvod dimnih plinov vstavíte nepovratni ventil $\varnothing 80$ (10c).



Uistite sa, že sifón spätného ventilu spalín je naplnený vodou (Obr. 48):

7. Zasuňte kolená (5) koncom (hladkou stranou) do hrdiel prírubami (3 a 4).
8. Na odsávanie z dutiny ($C_{(10)3}$), t. j. zo spoločného sacieho potrubia, pripojte sacie potrubie $\varnothing 80$ (6) ku kolenu (5) a uistite sa, že vnútorná rozeta (7) je už vložená. V prípade nástenného nasávania ($C_{(12)3}$) vložte nasávaciu svorku (6) vonkajšou stranou (hladkou) do vnútornej strany kolena (5) tak ďaleko, ako to pôjde, a uistite sa, že príslušné vnútorné (7) a vonkajšie (8) rozety sú už vložené.
9. Pripojte vypúšťacie potrubie $\varnothing 80$ a uistite sa, že ste do koncovej časti potrubia nezabudli vložiť vnútornú ružicu (7).
10. Nastavte parameter P8 = 1.
11. Nastavte počet otáčok ventilátora podľa tabuľky (Ods. 4.8).
12. Vykonajte kalibráciu CO_2 pri maximálnom a minimálnom výkone (Ref. Ods. 5.2).





54

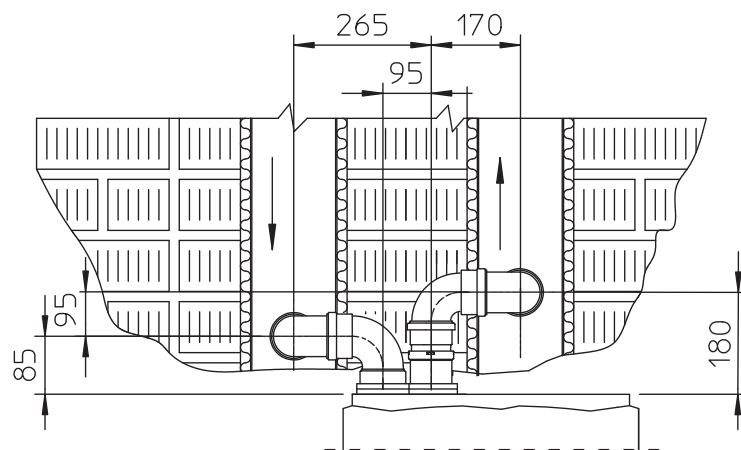
Súprava obsahuje (Obr. 54):

- 1 Tesnenie odvodu (1)
- N°1 Upevňovacie tesnenie príruby (2)
- 1 Nasávacía zásuvková príruby (3)
- 1 Výstupná zásuvková príruby (4)
- 2 Kolená 90° Ø 80 (5)
- 1 ks Predlžovačka Ø 80 (6) (len C₍₁₀₎₃)
- 1 ks Nasávací koncový diel Ø 80 (6) (len C₍₁₂₎₃)

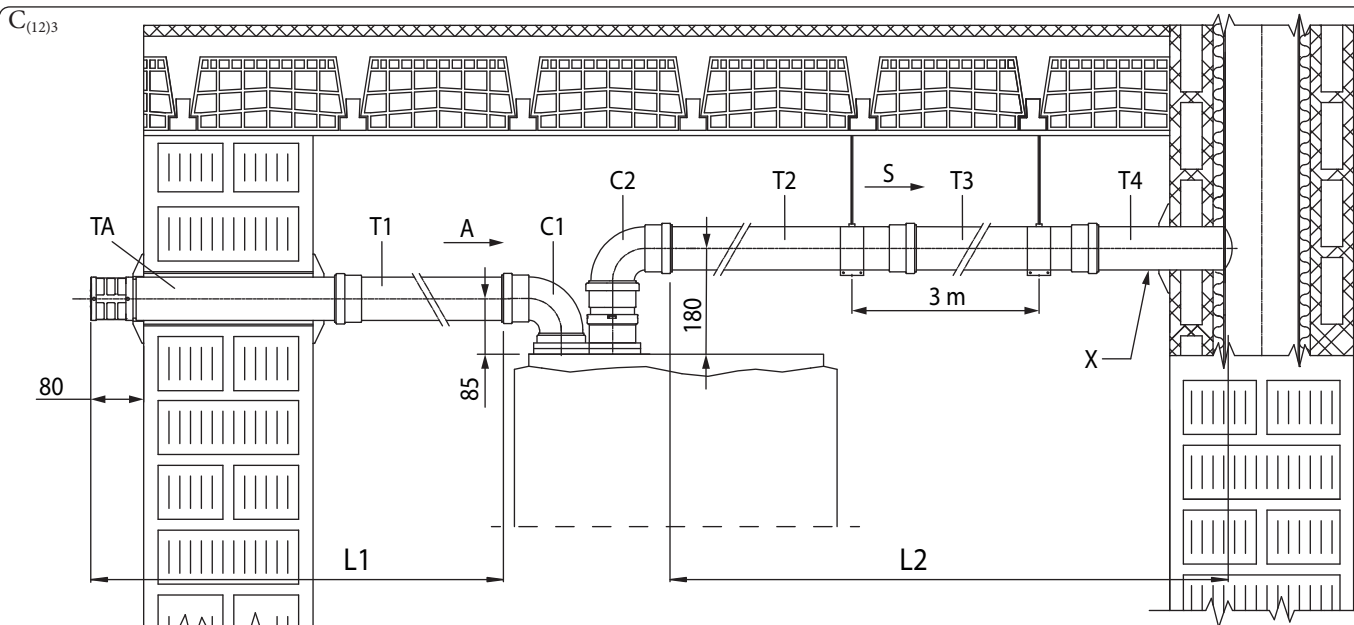
- 2 Vnútorne manžety (7)
- 1 ks Vonkajšia rozeta (8) (len C₍₁₂₎₃)
- 1 Odvodné potrubie Ø 80 (9)
- 1 ks (Súprava spätných ventilov pre odvod spalín Ø 80) (10)
 - 1 ks Distančná podložka Ø 80 (10a)
 - 1 ks Predlžovací nástavec Ø 125 (10b)
 - 1 ks Spätný ventil pre odvod spalín Ø 80 (10c)

Poznámka: odstráňte predĺženie Ø 125





55



$$L = L1 + C1 + C2 + L2 = (TA + T1) + C1 + C2 + (T2 + T3 + T4)$$

$$L \leq L_{max}$$

56

Vysvetlivky (Obr. 56):

- A - Nasávanie
- X - Minimálny sklon 5 %
- S - Odvod
- TA - Koncový diel nasávania Ø80
- T1 - Rúrka Ø80
- T2 - Rúrka Ø80

- T3 - Rúrka Ø80
- T4 - Rúrka Ø80
- C1 - Koleno 90° Ø80
- C2 - Koleno 90° Ø80
- L - Ekvivalentná dĺžka
- L_{max} - Maximálna dĺžka



Maximálne dĺžky (L_{max}) rôznych systémov dymovodov, ktoré je možné inštalovať, sú uvedené v súhrnnej tabuľke v ods. 1.15.



Informácie pre inštalácie C₍₁₀₎₃ a C₍₁₂₎₃



Spotrebič je vhodný na činnosť v systéme C₍₁₀₎₃ alebo C₍₁₂₎₃ a výhradne pri používaní metánu (kategórie 2H a 2E).

Zariadenia sú navrhnuté tak, aby pracovali so spoločnými dymovodmi pod tlakom, pri bezpečnom tlaku pri minimálnom tepelnom príkone 25 Pa a bezpečnom tlaku pri maximálnom tepelnom príkone 100 Pa.



V prípade kotlov inštalovaných v systémoch odvodu spalín typu C₍₁₀₎ alebo C₍₁₂₎ musí byť povolený parameter „Prítomnosť klapky odvodu spalín“ (P8 = 1). Úroveň emisií CO₂ závisia od prevádzkových tlakov vyvolaných v dymovode, najmä s ohľadom na minimálny tepelný tok alebo akékoľvek recirkulačné účinky vyvolané systémom odvodu spalín.

Zariadenie musí byť pripojené k systému odvodu dymu, ktorý navrhol vykurovací technik v súlade s platnými miestnymi predpismi. Spoločný dymový systém musí byť vhodne dimenzovaný, aby umožnil prevádzku zariadenia pri navrhnutých technických parametroch:

- maximálny tlak pri prevádzke n-1 zariadenia s maximálnym tepelným výkonom (kde n = celkový počet pripojených zariadení alebo s možnosťou pripojenia k spoločnému rozvodu) a jedného kotla s minimálnym tepelným výkonom je 25 Pa;
- rozdiel minimálneho prípustného tlaku medzi výstupom spaľovacieho produktu a vstupom spaľovacieho vzduchu je -200 Pa (-400 Pa pre C₍₁₂₎₃) vrátane tlaku spôsobeného vetrom -100 Pa (-300 Pa pre C₍₁₂₎₃);
- Potrubie sa musí dimenzovať na menovitú teplotu produktov spaľovania 25 °C.
- maximálna prípustná rýchlosť recirkulácie pri pôsobení vetra je 10%;
- Spoločný dymovod musí byť certifikovaný na pretlak najmenej 200 Pa (minimálna tlaková trieda P1);
- pre systém nemusia byť pripravené potrubia pre zariadenia na prerušenie ťahu.

Najmä v mieste pripojenia spoločného dymovodu pod tlakom musí byť viditeľný štítok s týmito technickými informáciami:

- obchodný názov a značka výrobcu spoločného potrubia odvádzania spalín;
- spôsobilosť na prevádzku s certifikovanými kotlami C₍₁₀₎₃ alebo C₍₁₂₎₃;
- maximálna hodnota povoleného množstva spalín v kg/h;
- rozmery spoločného potrubia (spoločného dymovodu) pre každý bod vloženia;



Otvory pre vzduch spaľovania a vstup produktov spaľovania do spoločného dymovodu musia byť pri odpojení zariadení zatvorené a je potrebné skontrolovať ich tesnenie.

Pripojenie zariadenia k spoločnému potrubiu pod tlakom sa musí vykonať podľa predpísaných pokynov, bez prekročenia špecifikovanej uvedenej maximálnej dĺžky.

Dymovod musí byť naklonený (sklon 5 %) smerom k zariadeniu, aby sa uľahčil odvod kondenzátu.



Na výstupe spalín zo zariadenia sa musí nainštalovať sada spätného ventilu spalín, ktorý zaručí správne fungovanie zariadenia a jednoduchý servis na tomto zariadení.

Okrem toho sa na prednú časť plášťa musí nalepiť bezpečnostný štítok, ktorý sa nachádza v príslušnej súprave C₍₁₀₎₃ C₍₁₂₎₃ spolu so spätným ventilom spalín určeným na namontovanie na výpusť, potrebným u spoločných odvodových potrubí pod tlakom.



Odporúčame umiestniť na prednú časť plášťa viditeľný štítok.



Súhrnná tabuľka informácií pre inštaláciu C₍₁₀₎₃ (Len metán 2E - 2H)

		VICTRIX TERA V3 28 E	
		Q _{min}	Q _{n max}
Tepelný výkon	kW	4,2	28,7
Referenčni CO ₂ % [%]	%	8,5	9,2
Maximálny výstupný tlak kotla	Pa	25	93
Minimálny výstupný tlak kotla C ₍₁₀₎₃	Pa	-200	-200
Minimálny výstupný tlak kotla C ₍₁₂₎₃	Pa	-400	-400
Maximálny prietok spalín	kg/h	7	46
Teplota spalín 80°C/60°C	°C	71	82
Dostupný výtlač v dymovode s protitlakom 25 Pa	Pa	56	27
Dostupný výtlač ventilátora s protitlakom 25 Pa	Pa	190	110
Maximálna dĺžka dymovodu 80/125	m	10	
Maximálna dĺžka dymovodu 80/80	m	15	
Nastavenie kotla (podľa návodu na obsluhu)	-	Glejte odst. 1.27 od točky 9 dalje.	

1.28 KONFIGURÁCIA PRE INŠTALÁCIU ODVODU SPALÍN C₆



Zariadenie je určené na pripojenie ku komerčnému systému odvodu a nasávania spalín.

Victrix Tera V3 28 E

Typ plynu		G20	G31
Teplota spalín pri maximálnom výkone	°C	82	83
Hmotnosť spalín pri maximálnom výkone	kg/h	46	48
Teplota spalín pri minimálnom výkone	°C	71	71
Hmotnosť spalín pri minimálnom výkone	kg/h	7	7
CO ₂ pri Q. max.	%	9,2 (9,0 ÷ 9,4)	10,2 (10,0 ÷ 10,4)
CO ₂ pri Q. min.	%	8,5 (8,3 ÷ 8,7)	9,7 (9,5 ÷ 9,9)
Maximálna dostupná výška pri maximálnom výkone (maximálna hodnota komerčného odporu dymovodu)	Pa	167	
Maximálna dostupná výška dymovodu pri minimálnom výkone	Pa	4	
Maximálna teplota okruhu spalín	°C	120	



- Potrubia musia odolávať kondenzácii (len v prípade kondenzačných modelov);
- Prívodné potrubia vzduchu musia odolávať teplotám pracovného vzduchu do 60 °C;
- Maximálne prípustné percento recirkulácie spalín pri veternom počasí je 10 %;
- Nasávacie a výfukové potrubie nemožno inštalovať na protiahlych stenách;
- Pri odvodoch spalín v konfigurácii C₆ vypúšťanie do tlakových spoločných odvodov nie je povolené.



1.29 KONFIGURÁCIA ZARIADENIA S OTVORENOU KOMOROU (TYPU B) S VENTILÁTOROM NA SPALOVACOM OKRUHU

Zariadenie s otvorenou komorou (typu B) je možné inštalovať vo vnútri budov; v takomto prípade sa odporúča prísne dodržiavať všetky platné národné a miestne technické normy, technické pravidlá a nariadenia.

Na inštaláciu sa musí použiť krycia súprava, jej opis nájdete v Ods. 1.17.

1.30 ODVOD SPALÍN V DYMOVÉJ RÚRE/KOMÍNE

Odvádzanie spalín nesmie byť zapojené na spoločný dymovod s klasickým rozvetvením pre zariadenia typu B s prirodzeným odťahom (CCR).

Odvod spalín iba na kotloch inštalovaných v konfigurácii C, môže byť pripojený k jednému dymovodu alebo k spoločnému dymovodu.

Pre zariadenia s otvorenou komorou (typu B) je povolený odvod iba do samostatného komína alebo priamo do vonkajšej atmosféry prostredníctvom príslušného koncového dielu, pokiaľ miestne predpisy nestanovia inak.

Spoločné dymovody sa tiež pripájajú len k zariadeniam typu C a rovnakého typu (kondenzačným), ktorých menovitý tepelný výkon sa nelíši o viac ako 30 % od maximálneho pripojiteľného výkonu a ktoré sú napájané rovnakým palivom.

Tepelné, kvapalnú a dynamické vlastnosti (celkové množstvo spalín, % oxidu uhličitého, % vlhkosti atď.) zariadení pripojených na ten istý skupinový dymovod alebo na kombinovaný dymovod sa nesmú líšiť o viac ako 10 % v porovnaní s už pripojeným zariadením.

Skupinové dymovody musia byť výslovne navrhnuté podľa metodiky výpočtu a požiadaviek platných technických noriem (napr. UNI EN 13384) kvalifikovanými technikmi.

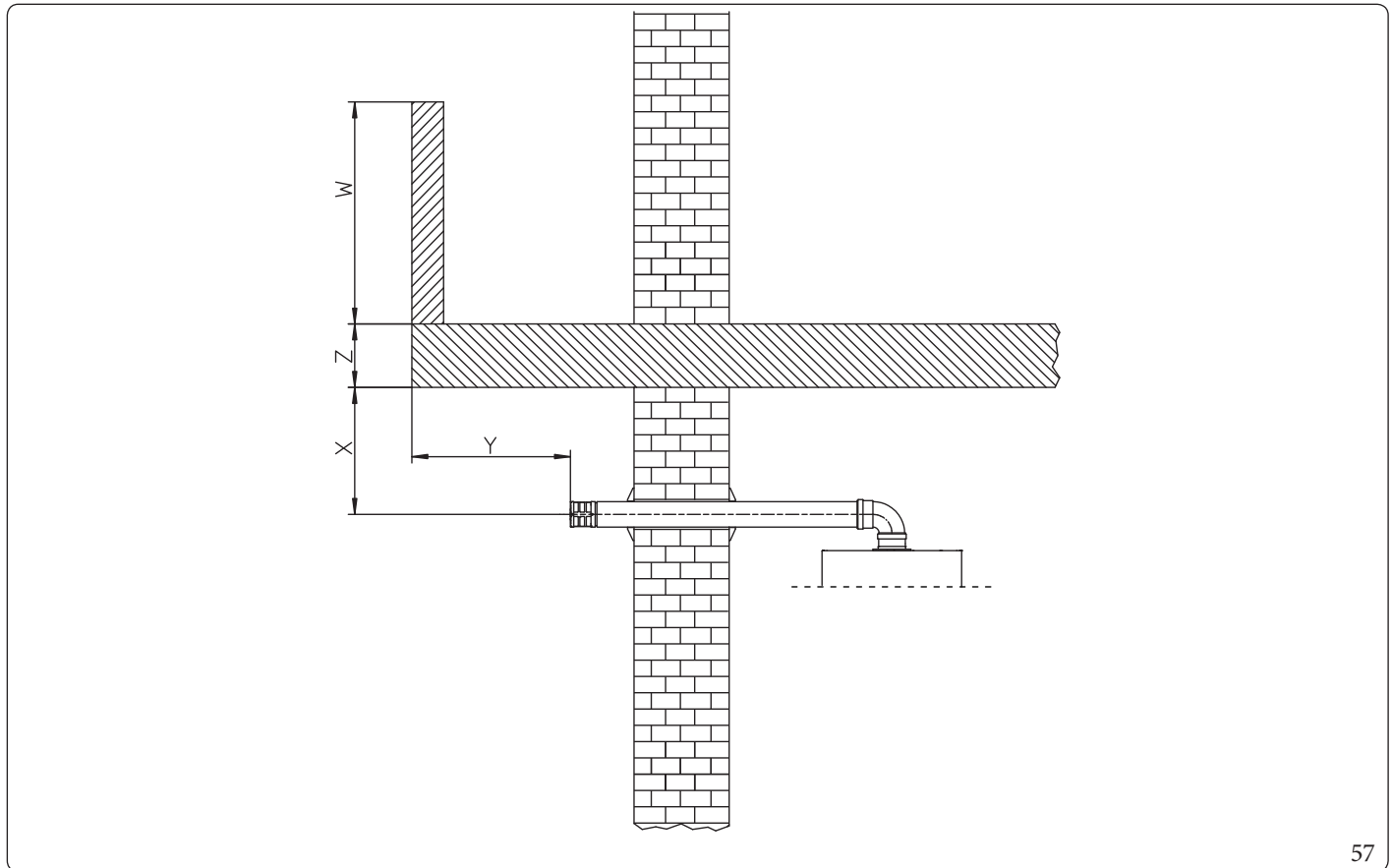
Časti komínov alebo dymových rúr, na ktoré je pripojené výfukové potrubie, musia zodpovedať platným technickým normám.

Nahradenie bežného zariadenia typu C kondenzačným zariadením pripojeným na spoločný dymovod je prípustné len vtedy, ak sú splnené podmienky výnimky stanovené v platných predpisoch.

Dymové rúry, komíny a malé komíny, slúžiace na odvod spalín, musia zodpovedať požiadavkám platných noriem.

1.31 DYMOVÉ RÚRY, KOMÍNY, MALÉ KOMÍNY A KONCOVÉ DIELY

Dymové rúry, komíny a malé komíny, slúžiace na odvod spalín, musia zodpovedať požiadavkám platných noriem.



57

Umiestnenie koncových výfukových dielov na stenu.

Koncové výfukové diely musia:

- umiestnené na vonkajšej strane obvodových stien budovy (Obr. 57);
- byť umiestnené tak, aby vzdialenosti rešpektovali minimálne hodnoty, ktoré určuje platná technická norma.

Odvod spalín zariadení s prírodným alebo núteným ťahom mimo uzatvorených priestorov pod otvoreným nebom.

V uzatvorených priestoroch, nachádzajúcich sa pod otvoreným nebom (ventilačné šachty, pivnice, dvory a podobné), ktoré sú uzatvorené na všetkých stranách, je povolený priamy odvod spalín plynových prístrojov s prírodným alebo núteným ťahom a s termickou výkonom viac ako 4 až po 35 kW za okolností, že sú rešpektované podmienky platnej technickej normy.



1.32 ÚPRAVA VODY PRE NAPLNENIE SYSTÉMU

Platné technické predpisy predpisujú preplachovanie a úpravu vody vo vodovodnom a sanitárnom vykurovacom systéme podľa uvedeních metód a predpisov platných miestnych predpisov.

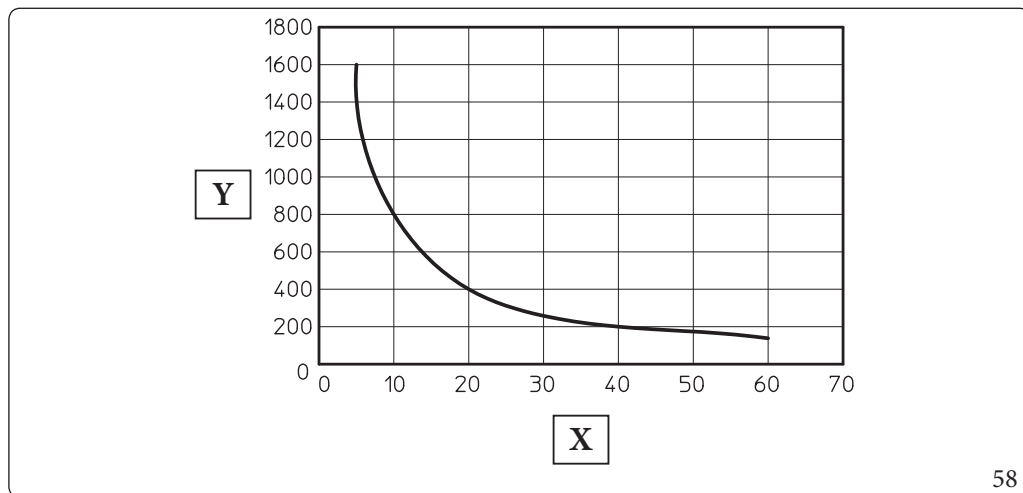
Parametre, ktoré majú vplyv na trvanlivosť a plynulú prevádzku tepelného výmenníka, sú pH, celková tvrdosť, vodivosť, prítomnosť kyslíka vo vodnej náplni, k tomu je treba pripočítať zvyšky z obrábania zariadenia (prípadné zvyšky zvarovania), akákoľvek prítomnosť oleja a korozívne produkty, ktoré môžu následne spôsobiť poškodenie výmenníka tepla.

Aby sa tomu zabránilo, odporúča sa:

- Pred inštaláciou, a to ako na novom, tak aj na starom systéme vykonať dôkladné vyčistenie systému s čistou vodou na odstránenie pevných zvyškov.
- Vykonať chemické vyčistenie systému:
 - Vyčistiť nový systém s použitím vhodného čistiaceho prostriedku (ako napríklad Sentinel X300, Fernox Cleaner F3 alebo Jenaqua 300) spolu s dôkladným prepláchnutím.
 - Vyčistiť starý systém s použitím vhodného čistiaceho prostriedku (ako napríklad Sentinel X400 alebo X800, Fernox Cleaner F3 alebo Jenaqua 400) spolu s dôkladným prepláchnutím.
- Skontrolovať maximálnu celkovú tvrdosť a množstvo plnenia vody s odkazom na graf (Obr. 58), v prípade, že obsah a tvrdosť vody sú pod uvedenou krivkou, nie je nutná žiadna špecifická úprava pre obmedzenie obsahu uhličitanu vápenatého, v opačnom prípade bude nutné vykonať úpravu vody pre naplnenie systému.
- V prípade, že je nevyhnutné vykonať úpravu vody, táto musí byť uskutočnená prostredníctvom úplného odsolovania vody určenej k naplneniu systému. S kompletným odsolovaním, na rozdiel od zmäkčovania, okrem odstránenia stvrdzujúcich činidiel (Ca, Mg) sú odstránené tiež všetky ostatné minerály za účelom zníženia vodivosti vody náplne až do 10 mikrosiemens/cm. Vďaka svojej nízkej vodivosti odsolená voda nie je iba opatrením proti tvorbe vodného kameňa, ale slúži tiež ako ochrana proti korózii.
- Vložiť vhodný inhibítor / pasivátor (ako napríklad Sentinel X100, Fernox Protector F1 alebo Jenaqua 100), ak je to potrebné, aj nemrznúcu zmes (napríklad Sentinel X500, Fernox Alphi 11 alebo Jenaqua 500).
- Skontrolovať elektrickú vodivosť vody, ktorá by nemala byť vyššia než 2000 $\mu\text{s}/\text{cm}$ v prípade upravovanej vody a nižšia než 600 $\mu\text{s}/\text{cm}$ v prípade neupravovanej vody.
- Aby sa zabránilo korózii musí byť pH vody medzi 7,5 a 9,5.
- Skontrolovať maximálny obsah chloridov, ktorý musí byť menší než 250 mg/l.



Množstvo a spôsob použitia produktov na úpravu vody nájdete v pokynoch výrobcov týchto produktov.



Legenda (Obr. 58):

- X - Celková tvrdosť vody °F
- Y - Litre vody v systéme



Graf sa vzťahuje na celý životný cyklus zariadenia. Majte teda na pamäti bežné i mimoriadne servisné úkony, zahrňujúce vyprázdnenie a naplnenie tohto systému.

1.33 PLNENIE ZARIADENIA

Po pripojení zariadenia pokračujte v plnení systému prostredníctvom plniaceho kohútika (detail 27, obr. 61).

Plnenie je nutné vykonávať pomaly, aby sa uvoľnili vzduchové bubliny obsiahnuté vo vode a vzduch sa vypustil z AOV zariadenia a vykurovacieho systému.

V spotrebiči je zabudovaný automatický odzdušňovací ventil umiestnený na obehovom čerpadle.

Skontrolujte, či je uzáver povolený.

Potom otvorte odzdušňovacie ventily radiátorov.

Odzdušňovacie ventily radiátorov sa musia uzavrieť, keď začne vytekať iba voda.

Plniaci kohútik by mal byť uzavretý, keď manometer na zariadení ukazuje približne 1,2 baru za studena.



Počas týchto operácií aktivujte funkcie automatického odzdušňovania, ktoré sú súčasťou zariadenia (Odsek 4.13).

1.34 PLNENIE SIFÓNU NA ZBER KONDENZÁTU



Pri prvom zapáľovaní zariadenia sa môže stať, že z odvodu kondenzátu unikajú produkty spaľovania; skontrolujte, či po niekoľkých minútach prevádzky prestanú spaľiny z odvodu kondenzátu unikať; to znamená, že sifón sa naplnil dostatkom kondenzátu, ktorý neumožňuje prechod spaľín.

1.35 UVEDENIE PLYNOVÉHO ZARIADENIA DO PREVÁDZKY

Pri uvedení zariadenia do prevádzky je potrebné dodržiavať platné technické predpisy.

Podľa nej sa zariadenia, a teda aj ich uvedenie do prevádzky, delí na tri kategórie: nové zariadenia, modifikované zariadenia a opätovne aktivované zariadenia.

Najmä pri nových zariadeniach je potrebné:

- otvoriť okná a dvere;
- zabrániť vzniku iskier a otvoreného plameňa;
- vypustiť vzduch nachádzajúceho sa v potrubiach;
- Skontrolujte utesnenie vnútorného zariadenia podľa pokynov stanovených platnými technickými normami.



1.36 UVEDENIE ZARIADENIA DO PREVÁDZKY (ZAPNUTIE)

Na uvedenie do prevádzky (nižšie uvedené operácie smie vykonávať len primerane kvalifikovaný, certifikovaný a oprávnený personál a len v prítomnosti oprávneného personálu):

1. skontrolovať tesnosť vnútorného potrubného systému podľa pokynov stanovených platnými normami.
2. Skontrolovať, či použitý plyn zodpovedá typu, pre ktorý bol prístroj vyrobený;
3. skontrolujte, či neexistujú vonkajšie faktory, ktoré môžu spôsobiť hromadenie paliva;
4. Skontrolujte pripojenie k sieti 230 V ~ 50 Hz, správnosť pripojenia L-N a uzemnenie;
5. Zapnite zariadenie a skontrolujte či zapnutie prebehlo správne.
6. Skontrolujte, či prietok plynu a príslušné hodnoty tlaku zodpovedajú hodnotám uvedeným v príručke;
7. skontrolujte, či bezpečnostné zariadenie pre prípad absencie plynu pracuje správne a preveriť relatívnu dobu, za ktorú zasiahne;
8. Skontrolujte činnosť hlavného vypínača umiestneného pred zariadením a vo vnútri zariadenia.
9. skontrolujte, či koncovky nasávania/odvodu (ak sú k dispozícii) nie sú zanesené;
10. Skontrolovať, či je sifón plný a či je zabránené akémukoľvek priechodu spalín z prostredia;
11. Vykonať skúšku dymovodu.



Pokiaľby výsledok čí len jednej kontroly súvisiacej s bezpečnosťou bol záporný, zariadenie sa nesmie uviesť do prevádzky.

1.37 OBEHOVÉ ČERPADLO

Zariadenia sa dodávajú s obehovým čerpadlom s premenlivou rýchlosťou.

V režime vykurovania sú k dispozícii nasledujúce prevádzkové režimy, ktoré možno vybrať v ponuke „Programovanie elektronickej dosky“ (ods. 3.4).




Reguláciu ΔT možno realizovať v súlade s vlastnosťami vykurovacieho systému a spotrebiča.

- **Proporcionálny výtlak ($A3=0$):** rýchlosť obehového čerpadla sa mení v závislosti od výkonu produkovaného horákom, čím vyšší je výkon, tým vyššia je rýchlosť.
- **ΔT konštantná ($A3=5 \div 25 K$):** rýchlosť obehového čerpadla sa mení pre zachovanie konštantného ΔT medzi nábehom a spätočkou zariadenia podľa nastavenej hodnoty K (**$A3=15$ hodnota z výroby**).
- **Stály:** nastavením parametrov „A1“ a „A2“ na rovnakú hodnotu ($5/6 \div 9$) bude obehové čerpadlo pracovať pri konštantnej rýchlosti. Správne fungovanie kotla sa dosiahne, len ak neklesne pod vyššie uvedenú minimálnu hodnotu.




Vo fáze ohrevu TÚV pracuje obehové čerpadlo vždy na maximálny výkon.

Symboly čerpadla (obr. 59):

Keď je obehové čerpadlo pod napätím a riadiaci signál pwm je pripojený a v prevádzke (obehové čerpadlo zapnuté alebo v pohotovostnom režime), symbol 2 bliká na zeleno ()

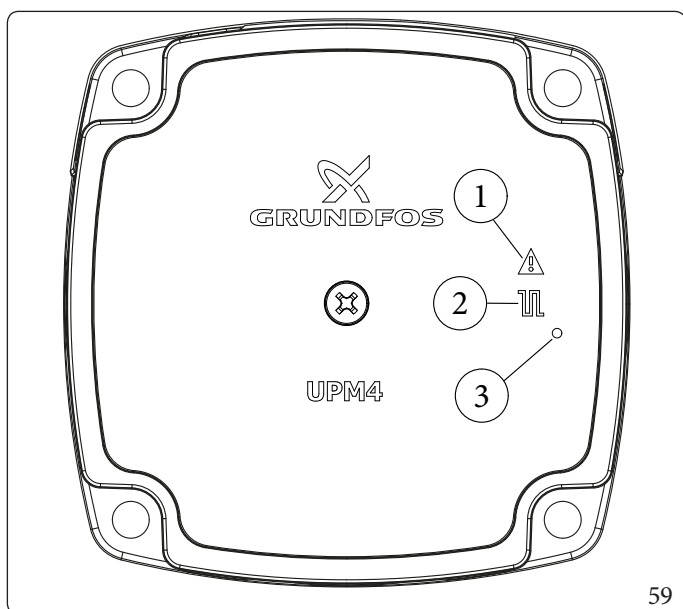
Ak je symbol 2 zelený () , čerpadlo nedetekuje žiadny príkaz na pwm signál a vždy beží na maximálnu rýchlosť.

Ak čerpadlo zistí alarm, rozsvieti sa symbol 1 a zmení farbu na červenú () . To môže znamenať, že je prítomná jedna z nasledujúcich anomálií:

- Nízke napájacie napätie.
- Zablokovaný rotor (ručne uvoľnite hriadeľ motora opatrným otáčaním skrutky v strede hlavy).
- Elektrická chyba.



Tieto anomálie sa na displeji kotla zobrazujú ako chyby „E60“ alebo „E61“.



Legenda (Obr. 59):

- 1 - Signalizácia alarmu (Červená)
- 2 - Indikácia prevádzkového stavu (Zelená stála/Zelená blikajúca)
- 3 - Led dióda (nepoužíva sa v tomto modeli)



Prípadné odblokovanie čerpadla.

Pokiaľ po dlhom období nečinnosti nastane zablokovanie obehového čerpadla, otočte skrutkou uprostred hlavy pre manuálne odblokovanie hriadeľa motora.

Túto operáciu vykonajte s maximálnou opatrnosťou, aby ste motor nepoškodili.

Regulácia By-passu (Ods. 1.39).

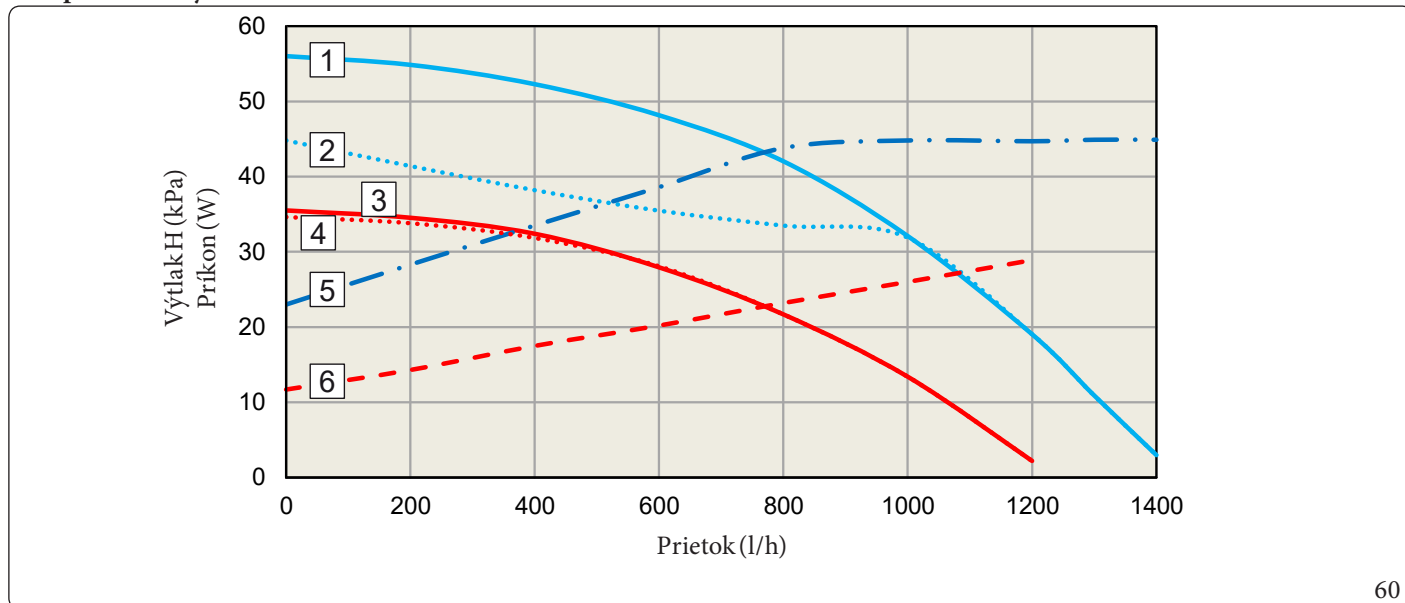
Spotrebič sa dodáva z výroby s vylúčeným obtokom bypass.

V prípade potreby pre špecifické požiadavky inštalácie môžete nastaviť obtok z minima (obtok uzavretý) na maximum (obtok otvorený). Úpravu vykonajte pomocou plochého skrutkovača, otáčaním v smere hodinových ručičiek sa obtok otvára, proti smeru hodinových ručičiek sa zatvára.



Prítomnosť bypassu zabezpečuje minimálny obeh vody v zariadení a jeho správnu prevádzku v prípade systémov rozdelených na viacero zón.

Graf prietoku - Výtlak - Prikon Victrix Tera V3 28 E



60

Vysvetlivky (Obr. 60):

- 1 = Využitelný výtlak zariadenia pri 95% rýchlosti s uzavretým by-passom
 - 2 = Využitelný výtlak zariadenia pri 95% rýchlosti s otvoreným by-passom
 - 3 = Využitelný výtlak zariadenia pri 65% rýchlosti s uzavretým by-passom
 - 4 = Využitelný výtlak zariadenia pri 65% rýchlosti s otvoreným by-passom
 - 5 = Prikon obehového čerpadla pri 95% rýchlosti s uzavretým by-passom
 - 6 = Prikon obehového čerpadla pri 65% rýchlosti s uzavretým by-passom
- Plocha medzi krivkami 1 a 3 = Dostupný výtlak na výstupe zo zariadenia s uzavretým by-passom
 Plocha medzi krivkami 2 a 4 = Dostupný výtlak na výstupe zo zariadenia s otvoreným by-passom
 Plocha medzi krivkami 5 a 6 = príkon obehového čerpadla s uzavretým by-passom

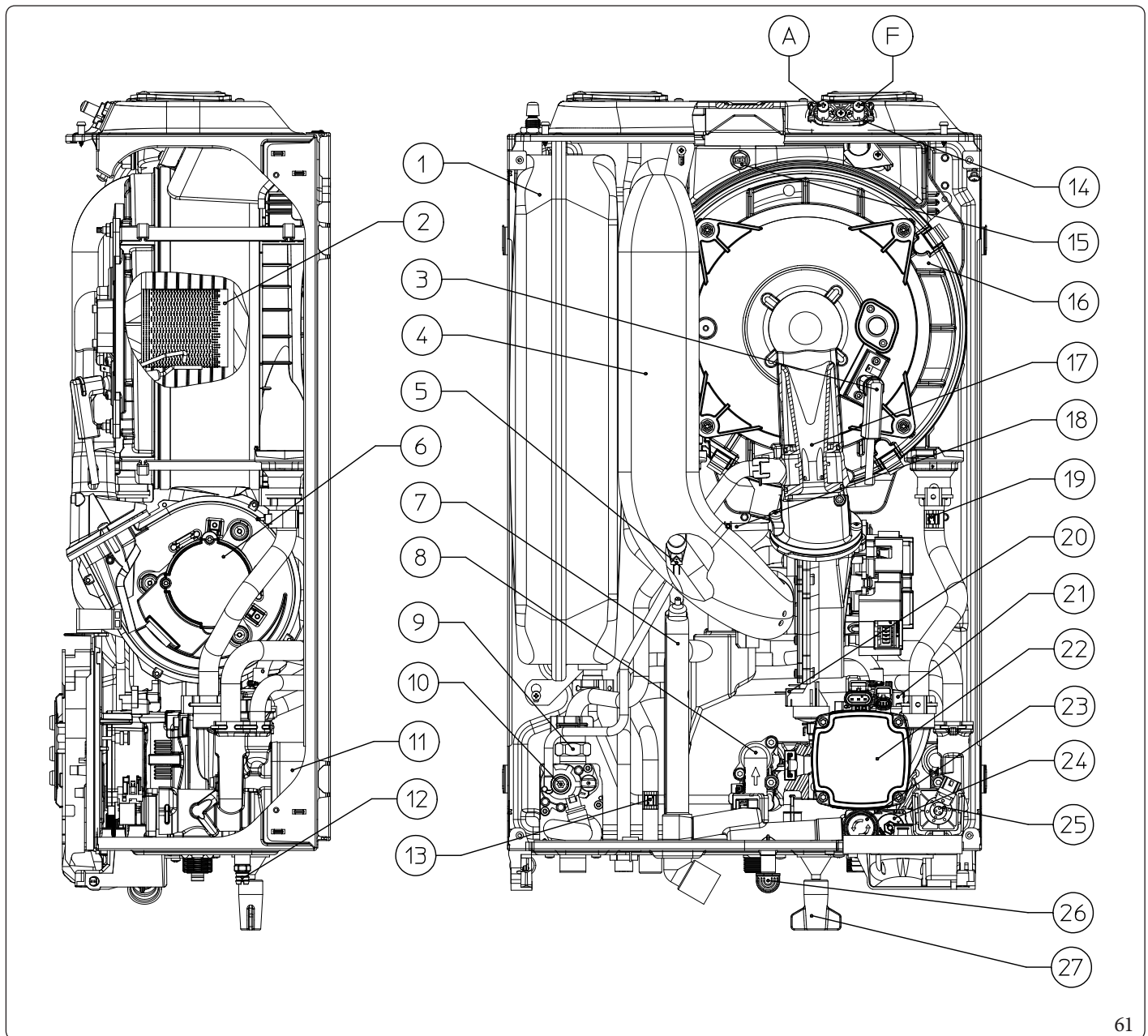
1.38 SÚPRAVY NA OBJEDNÁVKU



Če želite preveriti celoten seznam razpoložljivih kompletov, ki jih je mogoče kombinirati z izdelkom, glejte spletno stran Immergas, cenik Immergas ali tehnično-komercialno dokumentacijo (kataloge in tehnične liste).



1.39 HLAVNÉ KOMPONENTY



Legenda (Obr. 61):

- | | | | | | |
|----|---|--|----|---|--|
| 1 | - | Expanzná nádoba zariadenia | 15 | - | Sonda spalín |
| 2 | - | Horák | 16 | - | Kondenzačný modul |
| 3 | - | Zapalovacia / ionizačná sviečka | 17 | - | Venturi |
| 4 | - | Potrubie pre nasávanie vzduchu | 18 | - | Prípojka na odvzdušnenie tlakového signálu |
| 5 | - | Sonda na vstupe do zariadenia | 19 | - | Sonda spiatočky zo systému |
| 6 | - | Ventilátor | 20 | - | Snímač tlaku zariadenia |
| 7 | - | Sifón pre vypúšťanie kondenzátu | 21 | - | Odvzdušňovací ventil |
| 8 | - | Úžitkový prietokový spínač | 22 | - | Obehové čerpadlo kotla |
| 9 | - | Plynová tryska | 23 | - | Bezpečnostný ventil 3 bar |
| 10 | - | Plynový ventil | 24 | - | By-pass |
| 11 | - | Výmenník tepla úžitkovej vody | 25 | - | Trojcestný ventil (s motorovým pohonom) |
| 12 | - | Vypúšťací kohútik zariadenia | 26 | - | Signalizačná prípojka vypúšťacieho ventilu |
| 13 | - | Sonda spiatočky zo systému | 27 | - | Plniaci kohútik zariadenia |
| 14 | - | Odberové šachty (vzduch A) – (spaliny F) | | | |



2 NÁVOD NA POUŽITIE A SERVIS

2.1 VŠEOBECNÉ UPOZORNENIA



Nevystavujte nástenný spotrebič priamym výparom z varnej dosky.



Zariadenie nesmú používať deti vo veku do 8 rokov a ani osoby so zníženými fyzickými, zmyslovými alebo mentálnymi schopnosťami, bez skúseností alebo potrebných znalostí, pokiaľ nebudú pod dohľadom alebo pokiaľ im neboli poskytnuté pokyny týkajúce sa bezpečného používania zariadenia a dokiaľ nepochopia nebezpečenstvá s tým spojené.

Deti sa so zariadením nesmú hrať.

Čistenie a servis, ktoré má zabezpečovať používateľ, nesmú realizovať deti bez dohľadu.



Z dôvodu bezpečnosti skontrolujte, či sa v koncovkách odsávania vzduchu/odvodu spalín (ak sú k dispozícii) nenachádzajú prekážky a to ani dočasné.



Ak sa rozhodnete pre dočasné vypnutie zariadenia, je potrebné:

- vyprázdniť vodný systém, kde sa nepredpokladá použitie nemrznúcej zmesi;
- odpojiť elektrické napájanie a prívod vody a plynu.



V prípade prác alebo údržby stavebných prvkov v blízkosti potrubí alebo zariadení na odvod dymu a ich príslušenstva kotol vypnite a po dokončení prác nechajte zariadenie a potrubia skontrolovať odborné kvalifikovanými pracovníkmi.



Kotol a jeho časti nečistite ľahko horľavými prípravkami.



V miestnosti, kde je zariadenie inštalované, neponechávajte horľavé kontajnery alebo látky.



Zariadenie neatvárajte, ani doň nezasahujte.



Nedemontujte sacie ani výfukové rúrky, ani do nich nezasahujte.



Používajte iba zariadenia rozhrania, ktoré sú uvedené v tejto časti príručky.



Na zariadenie nestúpajte, ani ho nepoužívajte ako opornú plochu.





V prípade anomálie, poruchy alebo nedokonalnej prevádzky musí byť zariadenie deaktivované a musí byť zavolaná kvalifikovaná spoločnosť (napríklad autorizované stredisko technickej pomoci, ktoré má špecifickú technickú prípravu a originálne náhradné diely).

Zabráňte preto akémukoľvek neoprávnenému zásahu alebo pokusu o jeho opravu.



Pri použití akéhokoľvek komponentu, ktorý využíva elektrickú energiu, je potrebné dodržiavať niektoré základné pravidlá, ako:

- nedotýkajte sa zariadenia vlhkými alebo mokrými časťami tela; nedotýkajte sa ho naboso;
- neťahajte elektrické káble, nenechajte prístroj vystavený klimatickým vplyvom (dážď, slnko, atď.);
- napájací kábel kotla nesmie vymieňať používateľ;
- ak je napájací kábel poškodený, vypnite zariadenie a obráťte sa len na kvalifikovaný personál, ktorý ho vymení;
- ak by ste sa rozhodli nepoužívať zariadenie na určitú dobu, odporúčame vypnúť hlavný vypínač mimo zariadenia.



Voda s teplotou vyššou ako 50 °C môže spôsobiť vážne popáleniny. Pred akýmkoľvek použitím vždy skontrolujte teplotu vody.





Teploty zobrazené na displeji majú toleranciu +/- 3 °C vzhľadom k podmienkam prostredia, ktoré nemožno pripísať zariadeniu.



V prípade prítomnosti zápachu plynu v budovách:

- zatvorte zatváracie zariadenia plynomeru alebo hlavné zatváracie zariadenie;
- pokiaľ je to možné, zatvorte uzatvárací plynový kohútik na produkte;
- pokiaľ je to možné, otvorte dvere a okná a vytvorte prievan;
- nepoužívajte otvorený oheň (príklad: zapaľovače, zápalky);
- nefajčte;
- nepoužívajte elektrické vypínače, zásuvky, zvončeky, telefóny ani domáce telefóny;
- zavolajte kvalifikovanú spoločnosť (napríklad autorizované stredisko technickej pomoci).



v prípade, že cítite spálenie alebo vidíte, že zo zariadenia vychádza dym, vypnite zariadenie, vypnite napájanie, zatvorte hlavný prívod plynu, otvorte okná a zavolajte kvalifikovanú spoločnosť (napríklad autorizované stredisko technickej pomoci).



S výrobkom na konci životnosti sa nesmie zaobchádzať ako s bežným domovým odpadom, ani sa nesmie vyhadzovať voľne do prírody, ale musí byť ho zlikvidovať autorizované profesionálne stredisko v súlade s platnými predpismi. Pre pokyny k likvidácii sa obráťte na výrobcu.

2.2 ČISTENIE A SERVIS



Zariadenia musia byť podrobované aspoň raz ročne pravidelnému servisu (k tejto téme sa dozviete viac v kapitole „Ročná kontrola a servis“ tohto návodu). Ročný servis je nevyhnutná k platnosti štandardnej záruky Immergas. Pravidelná kontrola a servis zariadenia umožňuje zachovať všetky bezpečnostné a prevádzkové parametre.



2.3 VYPNUTIE ZARIADENIA

Zariadenie vypnite nastavením do režimu „vypnuté“, odpojte hlavný vypínač mimo zariadenia a zatvorte plynový kohútik pred zariadením.

Nenechávajte zariadenie zbytočne zapnuté, keď sa dlhší čas nepoužíva.

2.4 OBNOVENIE TLAKU VO VYKUROVACOM SYSTÉME

1. Pravidelne kontrolujte tlak vody v systéme (ručička manometra na zariadení by mala za studena ukazovať hodnotu medzi 1 a 1,2 baru).
2. Ak je tlak nižší ako 1 bar (keď je systém studený), je potrebné ho obnoviť pomocou príslušného kohútika (časť 1, Obr. 10)
3. Po ukončení úkonu zatvorte kohútik.
4. Ak tlak dosiahne hodnoty blížiac sa k 3 barom, hrozí nebezpečenstvo spustenia poistného ventilu (v takom prípade odstráňte vodu z odvzdušňovacieho ventilu na radiátore alebo pôsobením na vypúšťací ventil (Časť 2, Obr. 10), kým sa tlak neobnoví na 1 bar, alebo požiadajte o zásah kvalifikovaný personál).



Ak je systém horúci, nezabudnite ho pred vypustením nechať vychladnúť, aby ste sa vyhli riziku obarenia.

5. Ak sú poklesy tlaku časté, požiadajte o prehliadku systému odbornou vyškoleného pracovníka, aby sa zabránilo prípadným stratám vo vykurovaní.

2.5 VYPUSTENIE ZARIADENIA

Pre vypustenie kotla použite príslušný výpustný kohútik (časť 2, Obr. 10).

Pred vykonaním tejto operácie sa uistite, že je plniaci ventil zatvorený.



Ak bol do okruhu systému zavedený glykol, uistite sa, že ste ho rekuperovali a zlikvidovali v súlade s normou EN 1717.

2.6 VYPRÁZDNENIE OKRUHU ÚŽITKOVEJ VODY

Pred týmto úkonom vždy zatvorte prívod studenej úžitkovej vody pred zariadením.

Otvorte všetky ventily horúcej úžitkovej vody na umožnenie vypustenia tlaku z okruhu.



2.7 OCHRANA PROTIMRAZU

Zariadenie je vybavené funkciou proti zamrznutiu, ktorá automaticky zapne horák, keď teplota zostúpi pod 4 °C (ochrana v sériovej výrobe do teploty -5 °C).

Aby bola zaručená neporušenosť zariadenia a okruhu TUV v oblastiach, kde teplota klesá pod nulu, odporúčame chrániť vykurovací systém nemrznúcou kvapalinou a inštalovať do spotrebiča sadu protimrazovej ochrany Immergas.

Všetky informácie o ochrane proti mrazu nájdete v časti pre inštaláciu technika v Ods. 1.5.

2.8 DLHÉ ODSTAVENIE Z PREVÁDZKY

V prípade dlhého odstavenia z prevádzky (napr. druhý dom) odporúčame tiež:

1. zatvorte plyn;
2. odpojiť elektrické napájanie;
3. Úplne vyprázdniť vykurovací okruh (nerobte to v prípade, že je v zariadení glykol). V zariadení, ktoré je často vyprázdňované, je potrebné, aby bolo naplnené vhodne upravenou vodou, aby sa obmedzila tvrdosť, ktorá môže viesť k tvorbe vodného kameňa.

2.9 ČISTENIE PLÁŠŤA

1. Plášť zariadenia vyčistite pomocou navlhčených handier a neutrálneho saponátu.



Nepoužívajte práškové a drsné čistiace prostriedky.

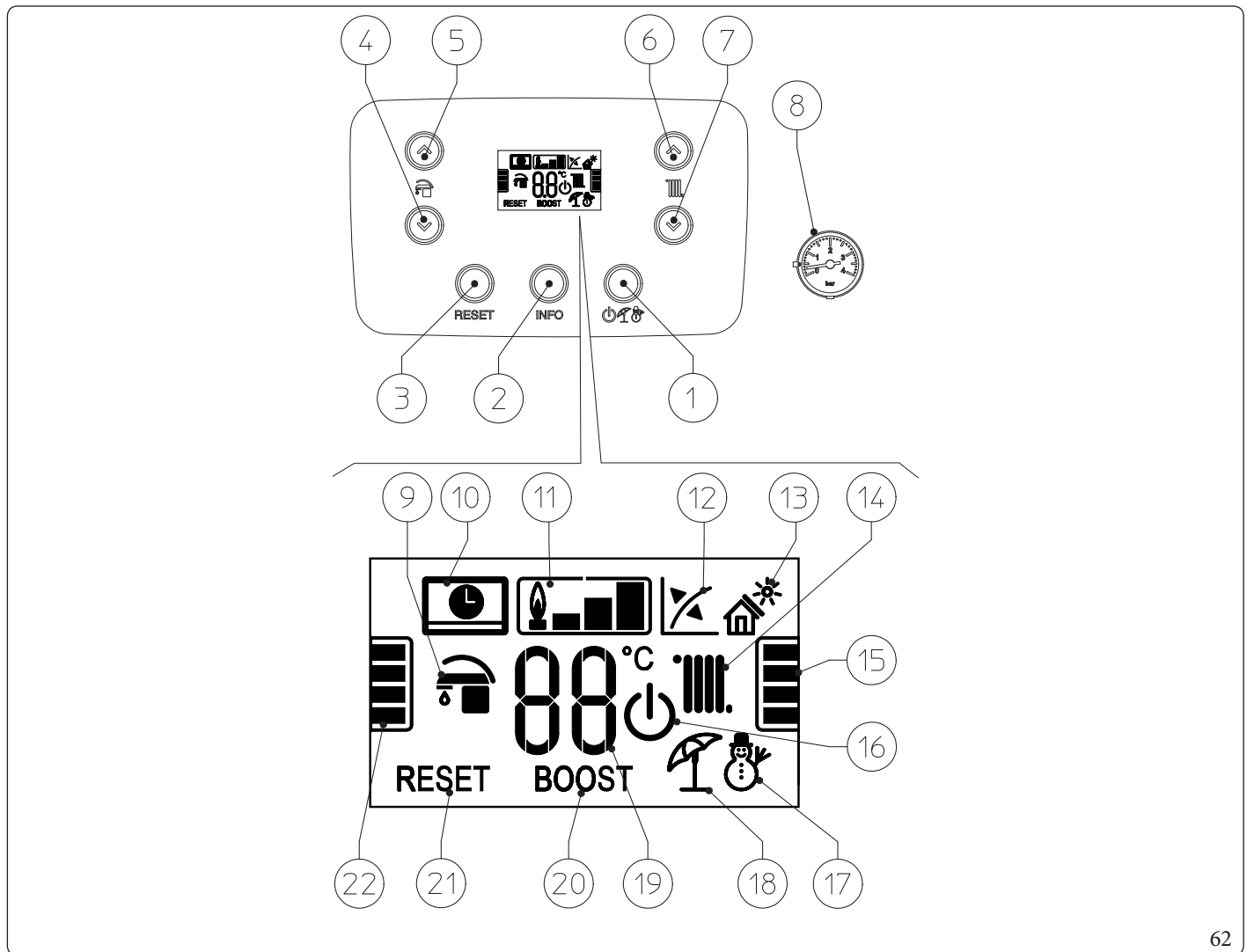
2.10 DEFINITÍVNE VYPNUTIE

V prípade, že sa rozhodnete pre definitívne odstavenie zariadenia, zverte príslušné operácie s tým spojené kvalifikovaným odborníkom a uistite sa okrem iného, že predtým bolo odpojené elektrické napätie a prívod vody a paliva.



3 OVLÁDACÍ PANEĽ

3.1 OVLÁDACÍ PANEĽ



Legenda (Obr. 62):

- | | | | |
|----|--|----|---|
| 1 | - Tlačidlá Off/Stand-by/Leto/Zima | 12 | - Fungovanie s aktívnou vonkajšou tepelnou sondou (voliteľné príslušenstvo) |
| 2 | - Tlačidlo informácií | 13 | - Solárna funkcia aktívna |
| 3 | - Tlačidlo Reset | 14 | - Režim vykurovania priestoru aktívny |
| 4 | - Tlačidlo (IMG) pre zníženie teploty úžitkovej vody | 15 | - Indikátor teploty vykurovania |
| 5 | - Tlačidlo (IMG) pre zvýšenie teploty úžitkovej vody | 16 | - Kotel v režime Stand-by |
| 6 | - Tlačidlo pre zvýšenie teploty vody vykurovania | 17 | - Prevádzka v režime zima |
| 7 | - Tlačidlo pre zníženie teploty vody vykurovania | 18 | - Prevádzka v režime leto |
| 8 | - Manometer kotla | 19 | - Indikátor teplôt, info kotla a kódy chýb |
| 9 | - Režim fázy prípravy teplej úžitkovej vody aktívny | 20 | - Nepoužíva sa na tomto type |
| 10 | - Kotel pripojený na diaľkové ovládanie v2 (voliteľné príslušenstvo) alebo k ďalším externými zariadeniami | 21 | - Kotel zablokovaný, potreba odblokovania pomocou tlačidla „RESET“ |
| 11 | - Symbol prítomnosti plameňa a relatívna škála výkonu | 22 | - Indikátor teploty teplej úžitkovej vody |



3.2 POUŽÍVANIE ZARIADENIA





Pred zapnutím preverte, či je zariadenie naplnené vodou, skontrolujúc, či ručička manometra (8) ukazuje hodnotu medzi 1÷1,2 bar.

- Otvorte plynový ventil pred spotrebičom.
- Stlačte postupne tlačidlo „“ pre cyklický prechod zo stavu „stand-by“ () do „leto“ () a „zima“ () .

Leto


V tomto režime kotol funguje iba pre produkciu TÚV, teplota je nastavená pomocou tlačidiel  a zodpovedajúce teplota je zobrazená na displeji prostredníctvom indikátora (19), navyše je zobrazená nastaviteľná teplota na indikátore (22).

Zima ()

V tomto režime funguje kotol na ohrievanie teplej úžitkovej vody, aj na vykurovanie prostredia. Teplota teplej úžitkovej vody sa vždy reguluje pomocou tlačidiel „“, teplota vykurovania sa reguluje pomocou tlačidiel „“ a príslušná teplota je zobrazená na displeji prostredníctvom indikátora (obr. 62), na indikátore sa tiež zobrazuje nastaviteľná úroveň teploty (obr. 62).

Od tohto momentu kotol funguje automaticky. Pokiaľ nie sú požiadavky na teplo (vykurovanie alebo produkcia TÚV), kotol sa dostáva do funkcie „čakanie“, čo znamená kotol napájaný bez prítomnosti plameňa. Pri každom zapnutí horáka sa zobrazí na displeji príslušný symbol (obr. 62) prítomnosti plameňa a príslušná stupnica výkonu.

Prevádzka s Modulačným regulátorom v² (CAR^{v2}) ((voliteľné príslušenstvo).



V prípade zapojenia CAR^{v2} sa na displeji objaví symbol () , parametre regulácie kotla sú nastaviteľné na ovládacom paneli CAR^{v2}, na ovládacom paneli kotla zostane aktívne tlačidlo reset (obr. 62), vypínač (obr. 62) (iba režim „vypnuté“) a displej, na ktorom sa zobrazuje prevádzkový stav.



Ak je zariadenie v režime „off“, na CAR^{v2} sa objaví symbol chybného zapojenia „ERR>CM“, CAR^{v2} je však napájaný a programy, uložené do pamäti, sa nestratia.


Solárna funkcia

Táto funkcia sa aktivuje, keď kotol detekuje sondu na vstupe TUV (voliteľne) a nastavením parametra P.15 = 1 sa vstup povoľuje alebo keď je parameter „Oneskorenie zapálenia solárneho systému“ (t.3) väčší ako 0 sekúnd.

Počas odberu, ak je voda na výstupe dostatočne teplá, alebo v prítomnosti nastavenia „Oneskorenie zapnutia solárneho okruhu“ sa kotol nezapne, na displeji sa objaví symbol úžitkového odberu () a blikajúci symbol solárnej funkcie ()

Keď je teplota vody, poskytovaná solárnym systémom, nižšia než je nastavená teplota, alebo vypršala doba "Oneskorenie solárnej funkcie", kotol sa zapne, symbol solárnej funkcie bude vtedy trvalo rozsvietený.

Prevádzka s vonkajšou sondou (doplnkové príslušenstvo)

V prípade systému s externou sondou je výstupná teplota kotla na vykurovanie miestnosti riadená externou sondou na základe nameranej vonkajšej teploty (ods. 1.12). Je možné modifikovať teplotu pri výstupe z kotla do zariadenia zvolením krivky fungovania pomocou tlačidiel  (alebo na ovládacom paneli CARv2, pokiaľ je pripojený ku kotlu) nastavením hodnoty „0 až 9“.

S aktívnou vonkajšou sondou sa na displeji objaví príslušný symbol  (Fig. 62).

V zahrievacej fáze kotol, pokiaľ je teplota vody nachádzajúca sa v okruhu postačujúca na zahriatie radiátorov, môže fungovať len prostredníctvom aktivácie čerpadla kotla.

Pohotovostný režim Stand-by

Potom stlačte tlačidlo „“, kým sa neobjaví symbol (). Od tohto okamžiku kotol zostane neaktívny, v každom prípade je zaručená funkcia proti zamrznutiu, zablokovaniu čerpadla a funkcia trojcestného ventilu, ako aj signalizácia prípadných chýb.

Režim „Vypnutia“ (off)

Podržaním tlačidla  na 8 sekúnd ostane na displeji svietiť iba rámček symbolu  a kotol je úplne vypnutý. V tomto režime nie sú zaručené bezpečnostné funkcie.



V „pohotovostnom režime“ a v režime „off“ sa spotrebič musí považovať ako ešte pod napätím. V režime „Off“ sa v strede displeja objaví svietiaci „bodka“.

Fungovanie displeja

Počas používania ovládacieho panela sa displej rozsvieti. Po určitom čase nečinnosti sa jas zníži, režim osvetlenia je možné zmeniť prostredníctvom parametra „t8“ v programovacom menu na elektronickej doske.



3.3 SIGNALIZÁCIA PORÚCH A ANOMÁLIÍ

Kód chyby	Signalizovaná anomália	Príčina	Stav kotla / Riešenie
01	Zablokovanie v dôsledku nezapálenia	Kotol v prípade požiadavky na vykurovanie alebo ohrev teplej úžitkovej vody sa v stanovenej dobe nezapne. Pri prvom zapnutí alebo po dlhej nečinnosti zariadenia môže byť potrebný zásah na odstránenie zablokovania v dôsledku nezapnutia.	Stlačte tlačidlo Reset (1)
02	Zablokovanie funkcie bezpečnostného termostatu (nadmerná teplota NTC prívodu/ spiatočky)	Ak sa počas bežnej prevádzky alebo v dôsledku chyby vyskytne prehriatie, kotol sa zablokuje.	Stlačte tlačidlo Reset (1)
03	Zablokovanie termostatu spalín	Ak sa počas bežnej prevádzky v dôsledku anomálie vyskytne prehriatie spalín, kotol sa zablokuje	Stlačte tlačidlo Reset (1)
04	Zablokovanie kontaktného odporu/ Poškodený hardvér dosky	Elektronická doska deteguje anomáliu na prívode plynového ventilu. Skontrolujte jeho pripojenie (anomália je detekovaná a zobrazená iba v prítomnosti požiadavky). Po zistení, že anomália nesúvisí s plynovým ventilom, je potrebné vymeniť elektronickú dosku, ak anomália nezmizne po stlačení tlačidla Reset.	Stlačte tlačidlo Reset (1)
05	Anomália sondy výstupu z kotla	Karta zistí poruchu na sonde NTC na výstupe kotla do zariadenia.	Kotol sa nespustí (1)
06	Anomália sondy okruhu TÚV	Karta zistí poruchu na sonde NTC okruhu TÚV. V tomto prípade je tiež zakázaná funkcia proti zamrznutiu	V takomto prípade kotol pokračuje s produkciou teplej úžitkovej vody, ale nie s optimálnym výkonom (1)
08	Maximálny počet resetovaní	Počet možných resetovaní bol už vyčerpaný.	Je možné resetovať anomáliu 5-krát za sebou, potom je funkcia deaktivovaná najmenej na jednu hodinu a potom je možné skúšať jedenkrát za hodinu po maximálny počet pokusov 5. Vypnutím a opätovným zapnutím zariadenia získate znovu 5 pokusov k dispozícii.
10	Nedostatočný tlak v zariadení	Nie je zistený postačujúci tlak vody vo vnútri vykurovacieho okruhu, ktorý je potrebný pre zabezpečenie správneho fungovania kotla.	Skontrolujte na manometri kotla, či je tlak zariadenia v rozmedzí 1÷1,2 bar a prípadne nastavíte správny tlak.
(1) Ak zablokovanie alebo anomália pretrvávajú, je nutné zavolať kvalifikovanú firmu (napríklad autorizované asistenčné stredisko)			
(2) Túto poruchu je možné skontrolovať iba v zozname chýb v ponuke „Informácie“			

Kód chyby	Signalizovaná anomália	Príčina	Stav kotla / Riešenie
15	Chyba konfigurácie	Karta zachytí anomáliu alebo nesúlad na elektrickej kabeľi a kotol sa nespustí.	V prípade opätovného nastavenia normálnych podmienok sa kotol spustí bez toho, že by musel byť resetovaný. Skontrolujte, či je kotol nakonfigurovaný správnym spôsobom (1)
16	Anomália ventilátora	Objavuje sa v prípade mechanickej alebo elektronickej poruchy ventilátora.	Stlačte tlačidlo Reset (1)
20	Zablokovanie parazitného plameňa	Objavuje sa v prípade rozptylu z kontrolného okruhu alebo v prípade anomálie plameňa.	Stlačte tlačidlo Reset (1)
23	Anomália sondy na návrate zo zariadenia	Karta zistí poruchu na spiatocke bezpečnostnej sondy NTC	Kotol sa nespustí (1)
24	Anomália tlačidlového panela	Karta zistí poruchu na tlačidlovom paneli.	V prípade opätovného nastavenia normálnych podmienok sa kotol spustí bez toho, že by musel byť resetovaný (1).
29	Anomália sondy spalín	Karta zistí poruchu na sonde spalín	Kotol sa nespustí (1)
31	Strata komunikácie s diaľkovým ovládaním	Nastane v prípade pripojenia nekompatibilného diaľkového ovládača alebo pri prerušení komunikácie medzi kotlom a diaľkovým ovládaním.	Odpojte a znovu pripojte napätie ku kotlu. Pokiaľ ani po opätovnom zapnutí kotla nedôjde k zachyteniu signálu so vzdialeným ovládaním, kotol prejde do lokálneho prevádzkového režimu, tzn. použitie ovládacích prvkov priamo na kotle. V tomto prípade nie je možné aktivovať funkciu „Vykurovanie“ (1).
37	Nízke napätie napájania	Objavuje sa v prípade, keď je napájacie napätie nižšie ako limity povolené pre správne fungovanie kotla.	V prípade opätovného nastavenia normálnych podmienok sa kotol spustí bez toho, že by musel byť resetovaný (1)
38	Strata signálu plameňa	Objavuje sa v prípade, keď je kotol správne zapnutý a dôjde k neočakávanému vypnutiu plameňa horáka; dôjde k novému pokusu o zapnutie a v prípade opätovného nastavenia normálnych podmienok sa kotol spustí bez toho, že by musel byť resetovaný.	V prípade opätovného nastavenia normálnych podmienok sa kotol spustí bez toho, že by musel byť resetovaný (1) (2)
43	Zablokovanie v dôsledku straty plameňa	Objavuje sa, keď sa viackrát za sebou v priebehu vopred nastavenej doby objaví chyba „Strata signálu plameňa (38)“.	Stlačte tlačidlo Reset, kotol pred opätovným spustením prevedie dodatočnú ventiláciu. (1)
44	Zablokovanie v dôsledku akumulácie maximálneho času po sebe idúcich otvorení plynového ventilu (ak je k dispozícii)	Objavuje sa v prípade, keď plynový ventil zostane otvorený dlhšiu dobu než je doba potrebná pre jeho normálne fungovanie bez toho, aby sa kotol zapol.	Stlačte tlačidlo Reset (1)

(1) Ak zablokovanie alebo anomália pretrvávajú, je nutné zavolať kvalifikovanú firmu (napríklad autorizované asistenčné stredisko)

(2) Túto poruchu je možné skontrolovať iba v zozname chýb v ponuke „Informácie“



Kód chyby	Signalizovaná anomália	Príčina	Stav kotla / Riešenie
45	ΔT vysoká	Kotol deteguje náhly, neočakávaný ΔT medzi sondou na výstupe z kotla a sondou na návrate zo zariadenia.	Obmedzuje výkon horáka, aby nedošlo k poškodeniu kondenzačného modulu, po obnovení správneho ΔT sa kotol vráti do normálnej činnosti. Skontrolujte, či je prítomný obeh vody v kotli, či je obehové čerpadlo konfigurované podľa požiadaviek zariadenia a či sonda spiatočky pracuje správne. (1)
47	Obmedzenie výkonu horáka	V prípade zistenia nadmernej teploty spalín kotol zníži vydávaný výkon, aby nedošlo k jeho poškodeniu.	(1)
49	Zablokovanie v dôsledku vysokej teploty na sonde spiatočky	Teplota nameraná sondou na spiatočke prekračuje 90 °C. Zablokovanie je s ručným zresetovaním.	Chyba zmizne, keď teplota detegovaná sondou na spiatočke klesne pod 70 °C. Stlačte tlačidlo Reset (1)
51	Strata komunikácie s CAR Wireless	V prípade straty komunikácie medzi kotlom a CAR vo verzii Wireless bude signalizovaná porucha, od tohto okamžiku je možné ovládať systém len pomocou ovládacieho panelu kotla.	Skontrolujte funkčnosť CAR Wireless, skontrolujte nabitie batérie (viď príslušnú príručku pokynov).
60	Anomália zablokovania obežného čerpadla	Obehové čerpadlo je zastavené v dôsledku nasledovných príčin: Zablokovaný rotor, elektrická porucha	Skúste odblokovať obežné koleso podľa pokynov v príslušnom odseku. V prípade opätovného nastavenia normálnych podmienok sa kotol spustí bez toho, že by musel byť resetovaný (1)
61	Prítomnosť vzduchu v obehovom čerpadle	Je detegovaná prítomnosť vzduchu v obežnom čerpadle, obehové čerpadlo nemôže pracovať	Odvzdušnite obežné čerpadlo a vykurovací okruh. V prípade opätovného nastavenia normálnych podmienok sa kotol spustí bez toho, že by musel byť resetovaný (1)
69	Alarm recirkulácie kvôli poškodenej klapke	Odčítaním údajov zo spalinovej sondy je možné zistiť prípadnú recirkuláciu spalín (C_{10}) hypoteticky spôsobenú poškodenou vonkajšou klapkou. NEBLOKOVACIA anomália.	(1).
70	Výmena sondy prívodu/spiatiočky	V prípade chybného zapojenia kabeľáže kotla sa zistí chyba	Kotol sa nespustí (1)
75	Porucha sondy prívodu a/alebo spiatiočky	Možná porucha jednej či oboch sond prívodu a spiatiočky zariadenia	Kotol sa nespustí (1)
76	Odchýlka teplôt sond na výstupe z kotla a/alebo návrate zo zariadenia	Zistí sa porucha jednej či oboch sond prívodu a spiatiočky zariadenia	Kotol sa nespustí (1)
(1) Ak zablokovanie alebo anomália pretrvávajú, je nutné zavolať kvalifikovanú firmu (napríklad autorizované asistenčné stredisko)			
(2) Túto poruchu je možné skontrolovať iba v zozname chýb v ponuke „Informácie“			

3.4 PONUKA PARAMETROV, INFORMÁCIÍ A PROGRAMOVANIA ELEKTRONICKEJ KARTY

Ponuka informácií


Stlačením tlačidla „INFO“ na aspoň 1 sekundu sa aktivuje „Ponuka informácií“, ktoré umožňuje zobrazenie niektorých parametrov fungovania kotla.

Pre zobrazenie rôznych parametrov stlačte tlačidlá .

Pokiaľ je ponuka aktívna, na indikátore (obr. 62) sa striedavo zobrazuje parameter ako písmeno „d“ plus číslo parametra.

Na zobrazenie hodnoty parametra ho vyberte s pomocou tlačidla „“.

Pre návrat na predošlé zobrazenie alebo odchod z ponuky stlačte tlačidlo „RESET“ alebo vyčkajte 15 minút.

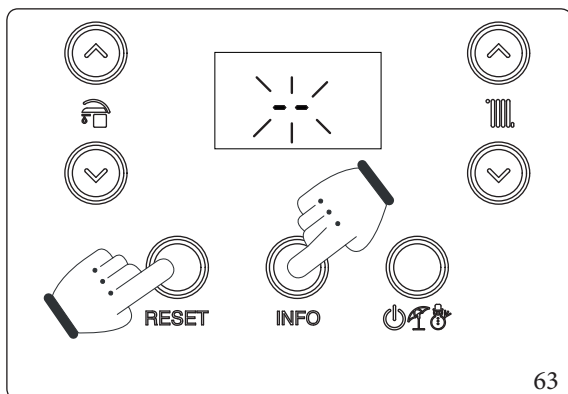
Id parametra	Popis
d 0.0	Nepoužíva sa
d 0.1	Zobrazuje signál plameňa
d 0.2	Zobrazuje okamžitú nábehovú teplotu vykurovania vo výstupe z primárneho výmenníka
d 0.3	Zobrazuje okamžitú nábehovú teplotu vo výstupe z výmenníka TÚV (°C)
d 0.4	Zobrazuje hodnotu nastavenú pre vykurovanie
d 0.5	Zobrazuje hodnotu nastavenú pre okruh TÚV
d 0.6	Zobrazuje vonkajšiu teplotu prostredia (°C) (pokiaľ je prítomná vonkajšia sonda). V prípade teploty pod nulou je hodnota zobrazená ako blikajúca.
d 0.7	Zobrazuje teplotu teplej úžitkovej vody na vstupe (°C) (s prítomnou voliteľnou sondou na vstupe TÚV)
d 0.8	Zobrazuje teplotu vody na spiatocke systému (°C)
d 0.9	Zobrazí zoznam posledných ôsmich porúch (ak chcete prechádzať zoznamom, stlačte tlačidlá „regulácie teploty vykurovania“ )
d 1.0	Reset zoznamu anomálií. Po zobrazení „d 1.0“ stlačte pohotovostné tlačidlo; na displeji sa potom zobrazí „--“. Potom znova stlačte tlačidlo pohotovostného režimu na minimálne 3 sekundy; zrušenie sa potvrdí blikaním symbolu „88“ počas dvoch sekúnd.
d 1.1	Nepoužíva sa
d 1.2	Definuje prevádzkovú rýchlosť obežného čerpadla
d 1.3	Nepoužíva sa
d 1.4	Zobrazuje prietok obehového čerpadla (l/h)
d 1.5	Zobrazuje prevádzkovú rýchlosť ventilátora (OT/MIN)
d 1.6	Zobrazuje teplotu čítanú na sonde spalín (°C)
d 1.7	Zobrazuje vypočítanú nábehovú teplotu (°C)
d 1.8	Po skončení funkcie zahrievania strierky sa zobrazí počet hodín, v priebehu ktorých teplota prietoku zostala na „Hornom nastavení“
d 1.9	Zobrazuje striedavo verziu bezpečnostného softvéru a verziu funkčného softvéru
d 2.0	Zobrazuje teplotu na výstupe druhej zóny (°C) (voliteľné príslušenstvo)
d 2.1	Zobrazuje výstupnú teplotu tretej zóny (°C) (voliteľné príslušenstvo)
d 2.2	Nepoužíva sa



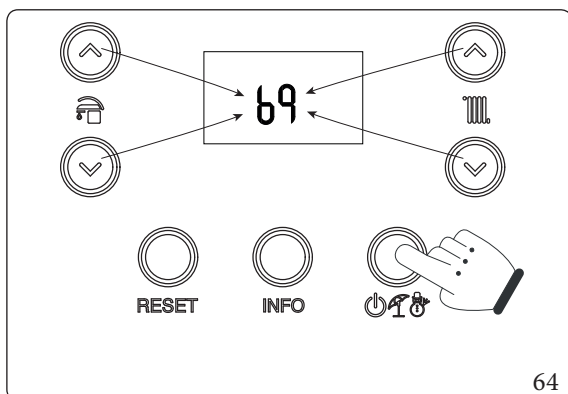
Programovanie elektronickej karty

Prístroj je pripravený na prípadné programovanie určitých prevádzkových parametrov.

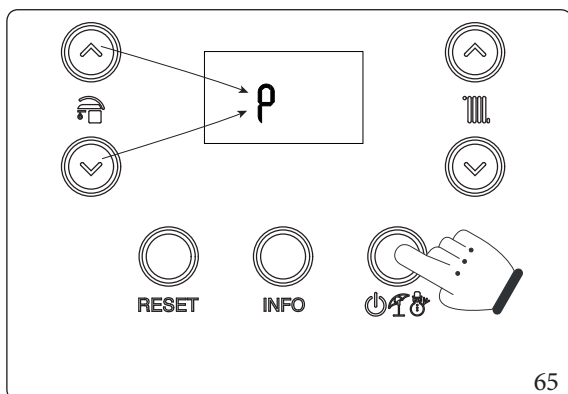
Úpravou týchto parametrov, ako je popísané nižšie, môžete prístroj prispôsobiť svojim špecifickým potrebám.



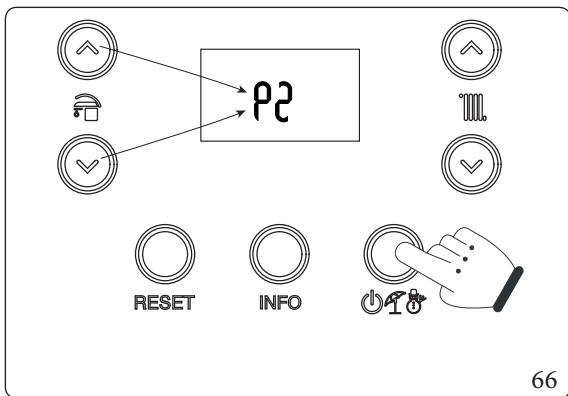
Pre vstup do fázy programovanie je treba stlačiť a podržať stlačené na aspoň 5 sekúnd tlačidlá „RESET“ a „INFO“, na displeji sa zobrazia dve blikajúce pomlčky „--“. Je nutné zadať heslo (69) pre prístup k programovacím menu.



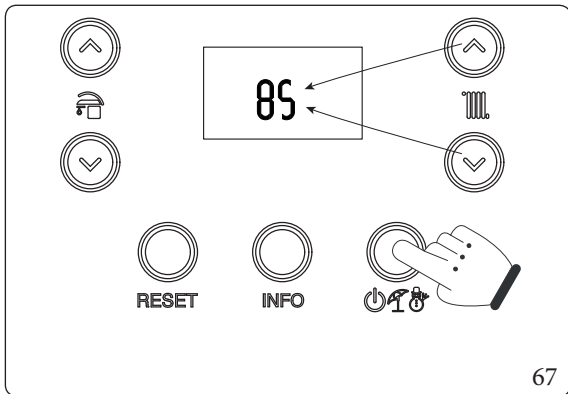
Pre zadanie prvej číslice použite tlačidlá pre reguláciu úžitkovej vody „6“, pre zadanie druhej číslice použite tlačidlá pre reguláciu teploty vykurovania „9“. Na potvrdenie hesla a vstup do menu stlačte ovládacie tlačidlo „P“.


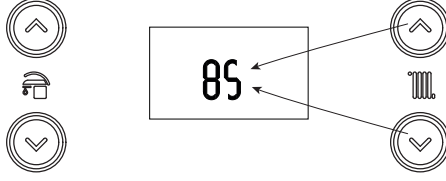


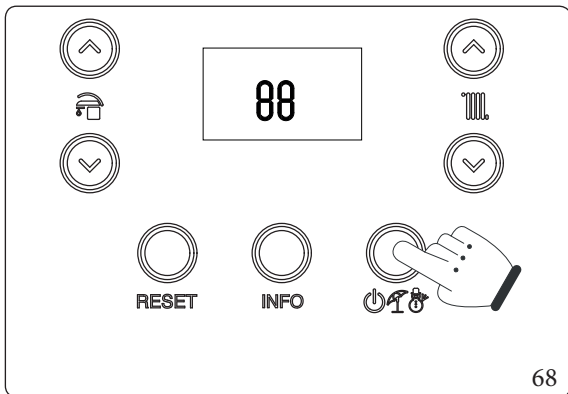
Po vstupe do ponuky je možné cyklicky prechádzať štyri podponuky (P, t, A, S) stláčaním tlačidiel TUV „P“, a pre vstup do ponuky stlačte tlačidlo „P“.




Prvá číslica centrálného indikátora (obr. 62) zobrazuje skupinu parametrov, zatiaľ čo druhá číslica zobrazuje číslo parametra.









Stlačením tlačidla prevádzkového režimu „“ sa zobrazí hodnota zvoleného parametra a pomocou tlačidiel pre nastavenie teploty vykurovania „“ možno hodnotu regulovať.



Stlačte tlačidlo prevádzkového režimu „“ na dobu dlhšiu ako 1 sekundu a uložte tak hodnotu parametra. Potvrdenie sa overí zobrazením nápisu „**88**“ na 2 sekundy.

Pokiaľ si prajete opustiť parameter bez zmeny hodnoty, stlačte tlačidlo „RESET“.
Z režimu programovania možno vystúpiť po 15 minútach alebo súčasným stlačením tlačidla „RESET“.

Sekvencia fáz programovania							
RESET + INFO > 5"	Menu „P“, „t“, „A“, „S“ 	< RESET 	P0 ÷ P5 t0 ÷ t9 A0 ÷ A6 S0 ÷ S2 	< RESET 	Hodnota parametra 	< RESET (Bez uloženia)  > 1" (Uložiť)	88



Id Parameter	Parameter	Popis	Rozsah	Východiskové nastavenie	Prispôsobená hodnota
P0	Max. výkon TUV	Definuje percento maximálneho výkonu kotla v úžitkovej fáze s ohľadom na maximálny dostupný výkon	0 - 100 %	100 %	
P1	Min. výkon vykurovania	Definuje minimálny výkon kotla vo fáze vykurovania v percentách	0 - P2	0 %	
P2	Max. výkon vykurovania	Definuje percento maximálneho výkonu kotla vo fáze vykurovania s ohľadom na maximálny dostupný výkon	0 - 100 %	Victrix Tera V3 28 E G20 = 83 G31 = 83	
P3	-	Nie je k dispozícii pre tento model	-	-	
P4	Chod obehového čerpadla	Obehové čerpadlo môže fungovať dvoma spôsobmi. 0 prerušovaný: v zimnom „režime“ je obehové čerpadlo ovládané izbovým termostatom alebo diaľkovým ovládačom. 1 nepretržitý: v zimnom „režime“ je obehové čerpadlo vždy napájané, a teda stále v prevádzke.	0 - 1	0	
P5	Korekcia vonkajšej sondy	V prípade, že čítanie vonkajšej sondy nie je správne, je možné ju poopraviť, aby sa kompenzovali eventuálne vonkajšie faktory.	-9 ÷ 9 K	0	
P6	-	Nie je k dispozícii pre tento model	-	-	
P7	Diaľkové ovládanie	Nastavenie komunikačného protokolu so vzdialeným zariadením 0: ZBERNICA IMG. Tento režim vyberte pri pripojení diaľkového ovládania Immergas (napr.: CARv2) k svorkám 44/41 1: Nie je k dispozícii pre tento model 2: Tento režim vyberte pri pripojení komerčného diaľkového ovládania na svorky 44/41 (pri tejto voľbe zostáva na paneli kotla k dispozícii ovládanie nastavenia teplej vody a nastavenie max. prietoku vykurovania)	0 - 2	0	
P8	Tlakový rozdiel spätného ventilu spalín	Aktivuje bezpečnostnú funkciu v prípade zlyhania spätného ventilu	0 - 1	0	

Id Parameter	Parameter	Popis	Rozsah	Východiskové nastavenie	Prispôsobená hodnota
t0	Minimálna teplota nastavenia bodu vykurovania	Určuje minimálnu nábehovú teplotu.	20 ÷ 50 °C	25	
t1	Maximálna teplota nastavenia bodu vykurovania	Určuje maximálnu nábehovú teplotu.	(t0+5) ÷ 85 °C	85	
t2	Načasovanie solárneho oneskorenia	Kotol je nastavený na zapnutie okamžite po žiadosti o TUV. V prípade kombinácie so solárnym ohrievačom, ktorý sa nachádza pred kotlom, je možné kompenzovať vzdialenosť medzi ohrievačom a kotlom tak, aby sa uľahčil príchod teplej vody do kotla. Nastaviť potrebný čas tak, aby sa zaistilo, že voda je dostatočne teplá (pozri ods. Spojenie so solárnymi panelmi).	0 - 30 sekúnd	0	
t3	Načasovanie uprednostnenia TUV	V zimnom režime kotol na konci žiadosti o teplú úžitkovú vodu je upravený na prepnutie do prevádzkového režimu vykurovania prostredia po aktivácii žiadosti. Pomocou tohto časovania je definovaná doba, počas ktorej kotol čaká pred zmenou prevádzkového režimu, aby rýchlo a pohodlne splnil ďalšiu žiadosť o ohrev teplej úžitkovej vody.	0 - 100 sekúnd (krok 10 sek)	2	
t4	Časovanie zapalovania v režime vykurovania	Kotol je vybavený elektronickým časovým spínačom, ktorý zabráňuje častému zapínaniu horáka vo fáze vykurovania.	0 - 600 sekúnd (krok 10 sek)	18	
t5	Načasovanie nábehu vykurovania	Vo fáze vykurovania vykoná kotol sériu naštartovaní na dosiahnutie maximálneho nastaveného výkonu.	0 - 840 sekúnd (krok 10 sek)	18	
t6	Oneskorenie zapnutia vykurovania vyžiadaného od TA a CR	Kotol je nastavený na zapnutie okamžite po žiadosti. V prípade špecifických zariadení (napr. zariadení rozdelenom na zóny s termostatickými motorizovanými ventilmi atď.) môže byť nevyhnutné oneskoriť zapnutie.	0 - 600 sekúnd (krok 10 sek)	0	
t7	Osvetlenie displeja	Určuje osvetlenie displeja. 0: displej sa rozsvieti v priebehu používania a stlmí sa po 15 sekundách nečinnosti, v prípade anomálie displej funguje v blikajúcom režime. 1: osvetlenie displeja je vždy zhasnuté. 2: osvetlenie displeja je vždy rozsvietené.	0 - 2	0	
t8	Zobrazenie displeja	Určuje, čo zobrazuje indikátor (obr. 62). Režim „Leto“: 0: indikátor je vždy vypnutý. 1: obehové čerpadlo je aktívne, zobrazuje teplotu pri spustení, obehové čerpadlo je vypnuté, indikátor je vypnutý. Režim „Zima“: 0: zobrazuje vždy hodnotu, nastavenú na voliči vykurovania. 1: obehové čerpadlo je aktívne, zobrazuje nábehovú teplotu, obehové čerpadlo je vypnuté, zobrazuje hodnotu nastavenú na voliči vykurovania.	0 - 1	1	
t9	Zvýšenie teploty vypnutia prietoku	Zvýši teplotu vypnutia prietoku vo fáze zapnutia iba v priebehu prvých 60 sekúnd. Po zistení plameňa sa teplota zvýši o t9.	0 - 15	0	



Id Parameter	Parameter	Popis	Rozsah	Východiskové nastavenie	Hodnota prispôsobená
A0	Model hydraul. systému	Definuje typ hydrauliky v kotle (0 = okamžitá; 1 = zásobník).	0 ÷ 1	0	
A1	Max. rýchlosť obehného čerpadla	Definuje max. prevádzkovú rýchlosť obehového čerpadla (Ak A1 = A2 obehové čerpadlo pracujúce pri pevnej rýchlosti).	A2 - 9	9	
A2	Min. rýchlosť obehného čerpadla	Definuje min. prevádzkovú rýchlosť obehového čerpadla.	1 - A1	Victrix Tera V3 28 E 6	
A3	Režim fungovania obehového čerpadla	Zobrazuje prevádzkový režim obehového čerpadla - DELTA T = 0: proporcionálny výtlak (pozri Ods. 1.29). - DELTA T = 5 ÷ 25 K: ΔT konštantná (pozri Ods. 1.29).	0 ÷ 25	15	
A4	Posun výstupu zásobníka	Nie je k dispozícii pre tento model	-	-	
A5	Posun aktivácie úžitkovej vody zásobníka	Nie je k dispozícii pre tento model	-	-	
A6	Úžitkový termostat	Určuje spôsob vypnutia v režime TUV. 0 Pevná: teplota vypnutia je pevne nastavená na maximálnu hodnotu bez ohľadu na hodnotu nastavenú na ovládacom paneli. 1 Korelovaná: vypnutie kotla prebehne podľa nastavenej teploty.	0 ÷ 1	0	

Id Parameter	Parameter	Popis	Rozsah	Východiskové nastavenie	Prispôsobená hodnota
S0	Minimálny počet otáčok ventilátora úžitkového okruhu	Definuje prevádzkovú rýchlosť ventilátora pri minimálnom výkone TUV	20 ÷ 60 (x 50 = OT/MIN)	27 (G20)	
				27 (G31)	
S1	Maximálny počet otáčok ventilátora úžitkového okruhu	Definuje prevádzkovú rýchlosť ventilátora pri maximálnom výkone TUV	S0 ÷ 140 (x 50 = OT/MIN)	120 (G20)	
				120 (G31)	
S2	Počet otáčok ventilátora vo fáze zapalovania	Definuje prevádzkovú rýchlosť ventilátora vo fázi zapalovania	40 ÷ 80 (x 50 = OT/MIN)	68 (G20)	
				50 (G31)	



4 POKYNY PRE SERVIS A POČIATOČNÚ KONTROLU

4.1 VŠEOBECNÉ UPOZORNENIA



technici, ktorí vykonávajú inštaláciu a údržbu zariadení, musia povinne používať vhodné osobné ochranné prostriedky (OOP) stanovené predmetnými právnymi predpismi.

Zoznam možných (OOP) nie je úplný, pretože ich uvádza a vyberá zamestnávateľ kvalifikovanej spoločnosti (montážna alebo údržbárska firma).



Pred akýmkoľvek servisným zásahom sa ubezpečte, že:

– bolo vypnuté elektrické napájanie zariadenia;

– ste zatvorili plynový ventil;

– ste vypustili tlak zariadenia a okruhu TÚV.

Plynový ventil PX42



Riziko poškodenia materiálov v dôsledku sprejov a kvapalín pre vyhľadávanie netesností

Spreje a kvapaliny pre vyhľadávanie netesností upchávajú referenčný otvor P1. Odk. (Obr. 71) plynového ventilu, čím ho nenávratne poškodia.

Počas inštalácie a opráv nestriekajte spreje ani kvapaliny na plynový ventil (na strane elektrického pripojenia).

Plynový ventil SIT 848



Riziko poškodenia materiálov v dôsledku sprejov a kvapalín pre vyhľadávanie netesností

Spreje na detekciu úniku a kvapaliny upchávajú odvodušňovacie otvory (ref. 4 a 7, Obr. 72) plynových ventilov a nenávratne ich poškodzujú.

Počas inštalácie a opráv nestriekajte spreje ani kvapaliny na plynový ventil (na strane elektrického pripojenia).



Dodávka náhradných dielov

Če se med vzdrževalnami posegi ali popravili uporabljajo komponente, ki niso certificirane ali ustrezne, poleg tega, da se izniči garancija, tudi skladnost izdelka lahko ni več veljavna in zato sam izdelek ni več skladen z veljavnimi predpisi; glede zgoraj navedenega. Pri menjavi komponent uporabljajte izključno originalne nadomestne dele Immergas.



V prípade mimoriadneho servisu zariadenia je treba sa zoznámiť s doplnkovou dokumentáciou, obráťte sa na autorizované servisné stredisko.



4.2 POČIATOČNÁ KONTROLA

Pred uvedením zariadenia do prevádzky:

- preverite obstoje izjave o skladnosti in njenih obveznih prilog za namestitev, kot to zahteva zadevna veljavna zakonodaja;
- preverite, ali uporabljeni plin ustreza tistemu, za katerega je aparat pripravljen;
- skontrolovať pripojenie k sieti 230V-50Hz, správnosť pripojenia L-N a uzemnenie;
- skontrolujte, či je vykurovací systém plný vody, a to tak, že skontrolujete, či ručička manometra studeného zariadenia ukazuje tlak $1 \pm 1,2$ bar;
- Zapnite zariadenie a skontrolujte či zapnutie prebehlo správne.
- urobiť nastavenie počtu otáčok ventilátora;
- skontrolujte CO₂/O₂ v spalinách pri maximálnom a minimálnom prietoku;
- hodnoty musia zodpovedať hodnotám uvedeným v príslušných tabuľkách (ods. 4.3);
- Vyplňte a nalepte na zariadenie vedľa výrobného štítku inštalačnú nálepku, na ktorej uvedte rovnaké informácie ako v tomto návode (odsek 1.2) na faksimile nálepky;
- skontrolujte, či bezpečnostné zariadenie pre prípad absencie plynu pracuje správne a preveriť relatívnu dobu, za ktorú zasiahne;
- Skontrolujte zásah hlavného spínača umiestneného pred zariadením.
- skontrolujte, či nasávacie a výfukové koncové kusy nie sú upchané;
- skontrolovať zásah regulačných prvkov;
- zaplombovať regulačné zariadenie prietoku plynu (pokiaľ by sa mali nastavenia zmeniť);
- skontrolovať produkciu teplej úžitkovej vody;
- skontrolovať tesnosť hydraulických okruhov;
- skontrolujte ventiláciu a/alebo vetranie v miestnosti, kde je kotol inštalovaný, ak je to treba.



Pokiaľ by výsledok čí len jednej kontroly súvisiacej s bezpečnosťou bol záporný, zariadenie sa nesmie uviesť do prevádzky.

4.3 ROČNÁ KONTROLA A SERVIS ZARIADENIA



Pre zaistenie prevádzkyschopnosti, bezpečnosti a účinnosti zariadenia v priebehu času je treba minimálne raz ročne vykonať nasledujúce operácie kontroly a servisu.

- Vyčistiť výmenník na strane spalín.
- Vyčistiť hlavný horák.
- Skontrolovať správne umiestnenie, neporušenosť a čistotu elektródy zapalovania a detekcie. Podľa potreby odstrániť zoxidované časti.
- V prípade nánosov v komore spaľovania ich treba odstrániť a vyčistiť hadičky výmenníka nylonovými alebo cirokovými kefami. Zákaz používať drôtené kefy alebo kefy z iných materiálov, ktoré môžu poškodiť spaľovaciu komoru. Okrem toho je zakázané používať alkalické alebo kyslé čistiace prípravky.
- Skontrolujte, či nie sú poškodené izolačné panely v spaľovacej komore a v prípade ich poškodenia ich treba vymeniť.
- Vizualne skontrolujte, či nedochádza k úniku vody a oxidácii na spojoch a či sa zvyšky kondenzácie nenachádzajú vnútri vzduchotesnej komory.
- Skontrolovať obsah sifónu na odvod kondenzácie.
- Vizualne skontrolujte, či je sifón riadne naplnený kondenzátom a v prípade potreby ho doplňte.
- Skontrolujte, či v sifóne vypúšťania kondenzátu nie sú prítomné zvyšky materiálu, ktoré bránia prechodu kondenzátu; skontrolujte, či je celý obvod odvodu kondenzátu voľný a funkčný.
- V prípade prekážok (špina, usadeniny a pod.) s následným únikom kondenzácie do spaľovacej komory je potrebné vymeniť izolačné panely.
- Po každom zásahu do plynového zberača je potrebné skontrolovať stav a neporušenosť keramických vlákien a v prípade potreby ich vymeniť. Naopak, tesnenia plynového potrubia sa musia meniť každé 2 roky. Po výmene vonkajšieho silikónového tesnenia je povinné skontrolovať tesnenie proti výparom.
- Skontrolujte, či je horák neporušený, či nevykazuje žiadne deformácie alebo rezy a či je správne pripojený k plynovému vedeniu; inak ho treba vymeniť.
- Vizualne skontrolujte, či vývod bezpečnostného vodovodného ventilu nie je upchatý.
- Skontrolujte, či tlak expanznej nádoby po znížení tlaku zariadenia na nulovú hodnotu (vidno na manometri kotla), dosahuje 1,0 bar.
- Preveriť, či je statický tlak v systéme (za studena a po opätovnom napustení systému pomocou plniaceho kohútika) v rozsahu 1 až 1,2 bar.
- Zrakom skontrolujte, či bezpečnostné a kontrolné zariadenia nie sú poškodené a/alebo skratované, a to predovšetkým:
 - káble elektrického napájania musia byť uložené v priechodkách;
 - nesmú na nich byť stopy po spálení alebo zadymení.
- Skontrolovať pravidelnosť zapalovania a fungovania.
- Skontrolujte CO_2/O_2 pomocou funkcie kominára pri troch referenčných výkonoch pomocou parametrov uvedených v tabuľke v ods. .. Ak sa zistia hodnoty mimo uvedených tolerancií, znova skontrolujte kalibráciu (pozri ods. ..).
- Preveriť správne fungovanie riadiacich a ovládacích prvkov zariadenia, a to predovšetkým:
 - Zásah regulačných sond systému;
 - Zásah regulačného termostatu TUV.
- Skontrolovať tesnosť plynového okruhu zariadenia a vnútorného zariadenia.
- Skontrolovať zásah zariadenia v prípade chýbajúceho plynu, kontrola ionizačného plameňa, čas zásahu musí byť nižší ako 10 sekúnd.
- Skontrolujte spätný ventil spalín na výstupe ventilátora (vo vnútri jednotky).
- Skontrolujte a v prípade potreby vyčistite sifón spätného ventilu spalín, ktorý sa nachádza v dymovodoch zariadení $C_{(10)} - C_{(12)}$.



Ak je potrebné odstrániť spätnú klapku dymovodu umiestnenú v komíne kvôli kontrole a čisteniu, je potrebné dočasne upchať odtokovú rúru pripojenú na spoločný dymovod. Zabráni sa tak návratu dymu z iných zariadení pripojených k samotnému dymovodu.





V prípade ročnej kontroly zariadenia musí byť maximálna hodnota CO nižšia ako 700 ppm (0 % O₂). Ak je hodnota CO vyššia, zariadenie si vyžaduje servis/opravu.
Po údržbe/oprave musí byť maximálna hodnota CO nižšia ako 500 ppm.



Ak je plánovaná inštalácia Hydrogen ready pre percentuálny podiel H₂ až do 20 % (vzhľadom na plyn distribuovaný v sieti), všetky operácie kalibrácie plynového ventilu musia vychádzať z hodnôt O₂ uvedených v tabuľke v odseku 5.2.



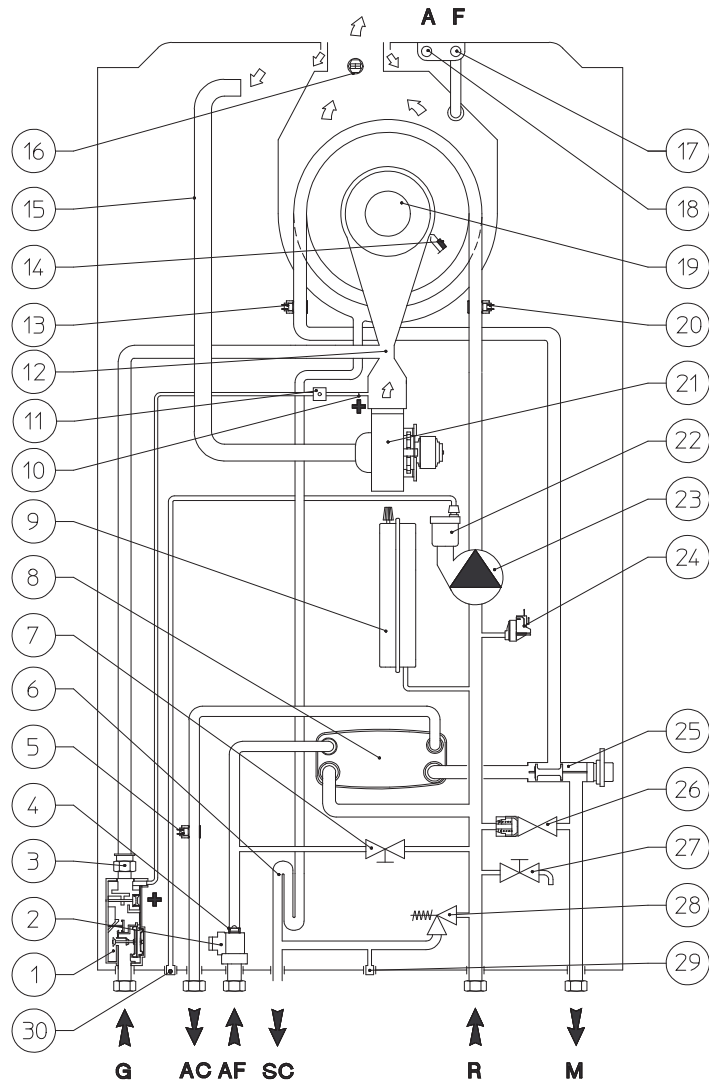
Okrem ročného servisu je potrebné vykonať kontrolu energetickej účinnosti tepelného zariadenia v intervaloch a spôsobom určenými platnou technickou legislatívou.



Pri regulácii menovitého tepelného výkonu, ak sa nedosiahnu hodnoty O₂ s úplne otvoreným regulátorom prietoku plynu (uvedeným v tabuľke v ods. 5.2), nie sú potrebné žiadne ďalšie úpravy.



4.4 HYDRAULICKÁ SCHÉMA

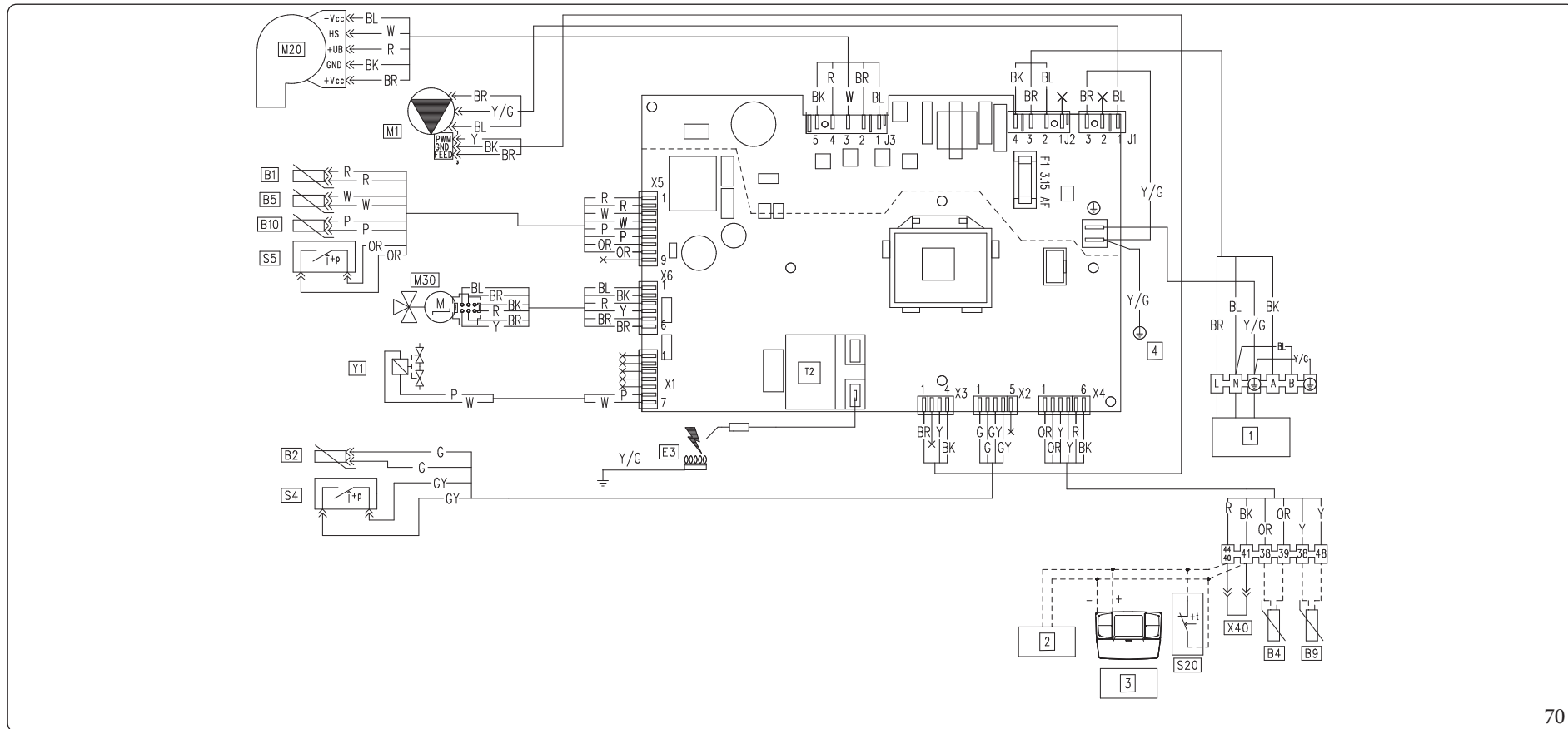


69

Vysvetlivky (Obr. 69):

- | | | | |
|----|--|----|---|
| 1 | - Plynový ventil | 19 | - Horák |
| 2 | - Úžitkový prietokový spínač | 20 | - Sonda spiatočky zo systému |
| 3 | - Plynová tryska | 21 | - Ventilátor |
| 4 | - Obmedzovač prietoku | 22 | - Odvzdušňovací ventil |
| 5 | - Sonda spiatočky zo systému | 23 | - Obehové čerpadlo kotla |
| 6 | - Sifón pre vypúšťanie kondenzátu | 24 | - Absolútny tlakomer |
| 7 | - Plniaci kohútik zariadenia | 25 | - Trojcestný ventil (motorizovaný) |
| 8 | - Výmenník tepla úžitkovej vody | 26 | - By-pass |
| 9 | - Expanzná nádoba zariadenia | 27 | - Vypúšťací kohútik zariadenia |
| 10 | - Zásuvka tlaku plynu (+) | 28 | - Bezpečnostný ventil 3 bar |
| 11 | - Prípojka na odvzdušnenie tlakového signálu | 29 | - Signalizačná prípojka bezpečnostného vypúšťacieho ventilu 3 bar |
| 12 | - Venturi | 30 | - Výstup odvzdušňovacieho ventilu |
| 13 | - Sonda na vstupe do zariadenia | | |
| 14 | - Sviečka zapalovania/detekčná sviečka | G | - Prívod plynu |
| 15 | - Potrubie pre nasávanie vzduchu | AC | - Výstup teplej úžitkovej vody |
| 16 | - Sonda spalín | AF | - Vstup úžitkovej vody |
| 17 | - Šachta pre analýzu spalín | SC | - Vypúšťanie kondenzátu |
| 18 | - Šachta na analýzu vzduchu | M | - Výstup do systému |
| | | R | - Spiatočka zo systému |





70

Legenda (Obr. 70):

- B1 - Sonda na vstupe do zariadenia
- B2 - Sonda spiatočky zo systému
- B4 - Vonkajšia sonda (voliteľná)
- B5 - Sonda spiatočky zo systému
- B9 - Sonda na vstupe TUV (voliteľné príslušenstvo)
- B10 - Sonda spalín
- CAR^{v2} - Modulačný regulátor^{v2} (voliteľné príslušenstvo)
- E3 - Meracia zapalovacia sviečka

- M1 - Obehové čerpadlo kotla
- M20 - Ventilátor
- M30 - Krokový motor pre trojcestný ventíl
- S4 - Úžitkový prietokový spínač
- S5 - Snímač tlaku zariadenia
- S20 - Izbový termostat (voliteľný)
- T2 - Zapnutie transformátora
- X40 - Mostík izbového termostatu
- Y1 - Plynový ventil

Vysvetlivky kódov farieb (Obr. 70):

- BK - Čierna
- BL - Modrá
- BR - Hnedá
- G - Zelená
- GY - Šedá
- OR - Oranžová
- P - Fialová
- PK - Ružová

- R - Červená
- W - Biela
- Y - Žltá
- Y/G - Žltá/Zelená

- 1 - Elektrické napájanie 230 Vac - 50Hz
- 2 - IMG BUS (voliteľne)
- 3 - CAR₂
- 4 - Zemkonštrukcie

Diaľkový modulačný regulátor^{v2}: kotol je pripravený pre inštaláciu Diaľkového modulačného regulátora^{v2} (CAR^{v2}), ktorý musí byť pripojený ku svorkám 41 a 44/40 na svorkovnici, (umiestnenej na prístrojovej doske) s dodržaním polaritý a odstránením mostíka X40.

Izbový termostat: kotol je predisponovaný na aplikáciu termostatu prostredia (S20), ktorý musí byť zapojený na svorky 44/40 a 41 na svorkovnici (umiestnenej na prístrojovej doske), mostík X40 je potrebné odstrániť.



4.6 PRÍPADNÉ PROBLÉMY A ICH PRÍČINY



Servisné zásahy musí vykonávať kvalifikovaná spoločnosť (napríklad autorizované stredisko technickej pomoci).

Problém	Možné príčiny	Riešenia
Zápach plynu	Je spôsobený únikmi z potrubí plynového okruhu.	Skontrolujte tesnosť prívodného plynového okruhu.
Opakované zablokovania zapnutia	Absencia plynu. Upchatá výpusť kondenzátu.	Skontrolujte, či je prítomný tlak v sieti a či je prívodný plynový ventil otvorený. Obnovte činnosť odvodu kondenzátu tak, že skontrolujete, či kondenzát nenarušil: komponenty spaľovania, ventilátor a plynový ventil.
Spalovanie je nepravidelné alebo je zariadenie hlučné	Znečistený horák, upchatý primárny výmenník, nesprávne parametre spaľovania, nesprávne nainštalovaný koncový diel nasávania-odvodu.	Skontrolujte uvedené komponenty.
Časté zásahy funkcie bezpečnostného termostatu nadmernej teploty	Nedostatok vody v kotli, nízky obeh vody vo vykurovaní alebo zablokované obehové čerpadlo (Ods. 1.37).	Skontrolujte na manometri, či je tlak vykurovania v zhode s uvedenými limitmi. Skontrolujte, či nie sú všetky ventily na radiátoroch uzatvorené a či obehové čerpadlo funguje.
Upchatý sifón	Nános nečistôt alebo produktov spaľovania v jeho vnútri.	Skontrolujte, či sa v ňom nenachádzajú zvyšky materiálu, ktoré by mohli brániť prechodu kondenzátu.
Upchatý výmenník	Môže sa jednať o následok upchatého sifónu.	Skontrolujte, či sa v ňom nenachádzajú zvyšky materiálu, ktoré by mohli brániť prechodu kondenzátu.
Nezvyčajné zvuky v zariadení	Prítomnosť vzduchu vnútri zariadenia.	Skontrolujte, či je otvorená čiapočka príslušného odvodu vzduchu ventilu (Ods. 1.39). Skontrolujte, či je tlak systému a predbežné plnenie expanznej nádoby v prednastavených medziach. Hodnota predbežného plnenia expanznej nádoby musí byť 1,0 bar, hodnota tlaku systému musí byť medzi 1 a 1,2 baru.
Nezvyčajné zvuky kondenzačného modulu	Prítomnosť vzduchu vnútri modulu.	Použite ručný odvodu vzduchu ventil (Ods. 1.39) pre odstránenie prípadného vzduchu prítomného v kondenzačnom module. Po ukončení zatvorte ručný odvodu vzduchu ventil.
Slabá produkcia teplej úžitkovej vody	Zanesený kondenzačný modul alebo výmenník tepla TUV.	Požiadajte o pomoc servisné stredisko Immergas, ktoré má k dispozícii prostriedky pre vyčistenie modulu alebo výmenníka.



4.7 PRESTAVBA ZARIADENIA V PRÍPADO ZMENY TYPU PLYNU



Operácia prispôsobenia typu plynu musí byť zverená autorizovanej spoločnosti (napríklad autorizovanému stredisku technickej pomoci).

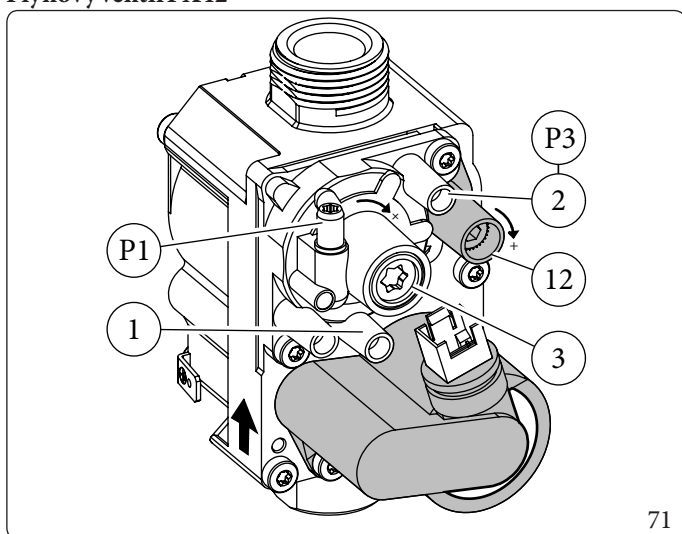
V prípade, že by bolo treba upraviť zariadenie k spaľovaniu iného plynu, než je ten, ktorý je uvedený na štítku, je nutné si vyžiadať súpravu so všetkým, čo je potrebné k tejto prestavbe. Tú je možné vykonať veľmi jednoducho.

Pre prechod na iný plyn je nutné:

- Odpojiť napätie od zariadenia;
- Vymeňte trysku (detail 9, obr. 61), nezabudnite pritom v priebehu tejto operácie vypnúť elektrické napájanie zariadenia;
- pripojiť prístroj znovu k napätiu;
- Vykonajte kalibráciu otáčok ventilátora (Ods. 4.8);
- Regulujte CO₂/O₂ (Ods. 4.9).
- Zaplombovať regulačné zariadenie prietoku plynu (pokiaľ by sa mali nastavenia zmeniť);
- Po spremeni na tablico s podatki (sl. 2), in sicer na območje, ki določa vrsto plina, nalepite nalepko, ki je prisotna v kompletu za pre- tvorbo. Z vodoodpornim flomastrom na tablici s podatki prečrtajte podatke o prejšnji vrsti plina.

Tieto regulácie sa musia vzťahovať na typ používaného plynu, dodržiujúc indikácie uvedené v tabuľke (Ods. 5.2).

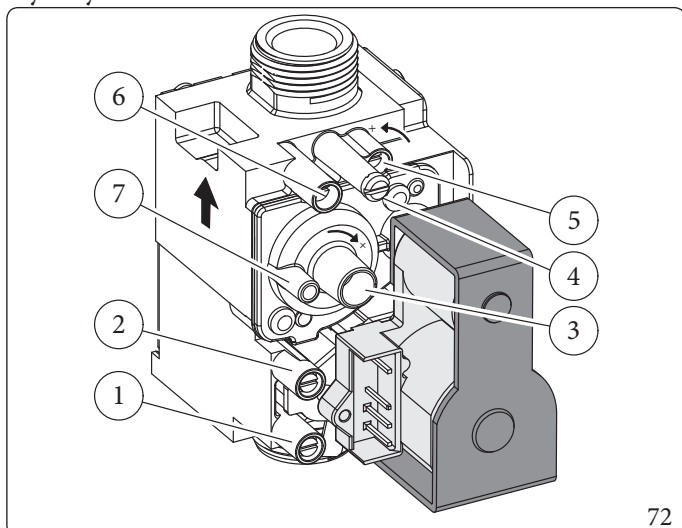
Plynový ventil PX42



Vysvetlivky (Obr. 71):

- 1 - Tlakový uzáver na vstupe do plynového ventilu
- 2 - Tlakový uzáver na výstupe z plynového ventilu
- 3 - Regulačná skrutka Off/Set
- 12 - Regulátor prietoku plynu na výstupe

Plynový ventil SIT 848



Vysvetlivky (Obr. 72):

- 1 - Tlakový uzáver na vstupe do plynového ventilu
- 2 - Zásuvka na meranie tlaku offset
- 3 - Skrutka na nastavenie posunu (pod viečkom)
- 4 - Odvzdušňovací otvor s ochrannou krytkou
- 5 - Regulačná skrutka prívodu plynu
- 6 - Výstupný tlakový kohút plynového ventilu Pout
- 7 - Zásuvka na pripojenie vzduchového signálu (vnútorný od- vzdušňovací otvor)

4.8 KALIBRÁCIA POČTU OTÁČOK VENTILÁTORA



Kontrola a nastavenie sú potrebné v prípade adaptácie na iný typ plynu, počas mimoriadnej údržby, keď došlo k výmene elektronickej karty, komponentov v okruhu vzduchu, plynu alebo v prípade inštalácie dymových odvodov, ktorých koncentrické horizontálne potrubie presahuje dĺžku 1m.

Tepelný výkon jednotky závisí od dĺžky potrubia pre nasávanie a odvod spalín.

Predĺžovaním potrubí sa znižuje tepelný výkon.

Zariadenie opúšťa tovareň nastavené na najkratšiu dĺžku potrubia (1 m koaxiálne).

- Aktivujte test dymovodov (Ods. 4.14);
- Zistite signál ΔP dymovodu (ref. 14, obr. 61);
- V prípade výmeny elektronickej dosky alebo prispôsobenia na iný druh plynu nastavte parametre „S0“ a „S2“ podľa tabuľky v odseku „3.4 Ponuka parametrov, informácií a programovania elektronickej karty“ a parameter „S1“, ako je uvedené v tabuľke nižšie.
- V prípade výmeny elektronickej dosky alebo prispôsobenia na iný druh plynu nastavte vykurovací výkon (parameter „P2“) podľa tabuľky v odseku „3.4 Ponuka parametrov, informácií a programovania elektronickej karty“.



(*) Hodnoty uvedené v tabuľke sú parametre, ktoré sa majú vynásobiť 50, aby sa získala skutočná rýchlosť v otáčkach za minútu.

Victrix Tera V3 28 E

	$\Delta P < 210 \text{ Pa}$	$210 \text{ Pa} \leq \Delta P < 280 \text{ Pa}$	$280 \text{ Pa} \leq \Delta P < 370 \text{ Pa}$	$\Delta P \geq 370 \text{ Pa}$
G20 (*)	$S0 = 27$			
	$S1 = 120$	$S1 = 124$	$S1 = 128$	$S1 = 130$
	$S2 = 68$	$S2 = 60$	$S2 = 50$	
G31 (*)	$S0 = 27$			
	$S1 = 120$	$S1 = 124$	$S1 = 128$	$S1 = 130$
	$S2 = 50$			

Inštalácia $C_{(10)} - C_{(12)}$

	$\Delta P < 285 \text{ Pa}$	$\Delta P \geq 285 \text{ Pa}$
G20 (*)	$S0 = 44$	
	$S1 = 124$	$S1 = 126$
	$S2 = 48$	



4.9 NASTAVENIE CO₂/O₂



Kontrola CO₂/O₂ sa vykonáva pri nasadenom plášti, zatiaľ čo operácie kalibrácie plynového ventilu sa vykonávajú pri otvorenom plášti.



Kalibrácie opísané nižšie sa musia vykonať v správnom poradí a presnejšie najprv kalibrácia CO₂/O₂ pri maximálnom výkone a potom kalibrácia CO₂/O₂ pri minimálnom výkone.

- Plynový ventil PX42

Kalibrácia CO₂ pri maximálnom výkone

Vstúpte do fázy kominára bez odberu teplej úžitkovej vody a nastavte výkon na maximum (99 %).

Na dosiahnutie presnej hodnoty CO₂ v spalinách je potrebné, aby technik vložil odberovú sondu do šachty a potom skontroloval, či hodnota CO₂ zodpovedá hodnote uvedenej v tabuľke (ref. ods. 5.2), v opačnom prípade nastavte skrutku (detail 12, obr. 71) (regulátor prietoku plynu).

Na zvýšenie hodnoty CO₂ je potrebné otáčať regulačnou skrutkou (detail 12, obr. 71-) v smere hodinových ručičiek, a naopak, ak ju chcete znížiť.

Pri každej zmene nastavenia na skrutke (detail 12, Obr. 71) je potrebné počkať, kým sa kotol ustáli na nastavenej hodnote (cca 30 s).

Kalibrácia CO₂ pri minimálnom výkone

Po dokončení nastavenia CO₂ pri maximálnom výkone, so zachovaním aktívnej funkcie kominára a bez odberu teplej úžitkovej vody, nastavte výkon na minimum (0 %).

Na dosiahnutie presnej hodnoty CO₂ v spalinách je potrebné, aby technik vložil odberovú sondu do šachty a potom skontroloval, či hodnota CO₂ zodpovedá hodnote uvedenej v tabuľke (ref. ods. 5.2), v opačnom prípade nastavte skrutku (detail 3, Obr. 71) (regulátor Off-Set) po odstránení veka krytu.

Na zvýšenie hodnoty CO₂ je potrebné otáčať regulačnou skrutkou (detail 3, Obr. 71) v smere hodinových ručičiek, a naopak, ak ju chcete znížiť.



V prípade, že sa kalibrácia vzťahuje na O₂, logika riadenia je opačná, ako je uvedené vyššie pre CO₂.

- Plynový ventil 848

Kalibrácia CO₂ pri maximálnom výkone

Vstúpte do fázy kominára (Ods. 4 16) bez odberu teplej úžitkovej vody a nastavte výkon na maximum (99 %).

Na dosiahnutie presnej hodnoty CO₂ v spalinách je potrebné, aby technik vložil odberovú sondu do šachty a potom skontroloval, či hodnota CO₂ zodpovedá hodnote uvedenej v tabuľke (ref. ods. 5.2), v opačnom prípade nastavte skrutku (detail 5, Obr. 72) (regulátor prietoku plynu).

Na zvýšenie hodnoty CO₂ je potrebné otáčať regulačnou skrutkou (detail 5, obr. 72) v smere hodinových ručičiek, a naopak, ak ju chcete znížiť.

Pri každej zmene polohy skrutky (detail 5, obr. 72) počkajte, kým sa kotol ustáli na nastavenej hodnote (približne 30 sekúnd).

Kalibrácia CO₂ pri minimálnom výkone

Po dokončení nastavenia CO₂ pri maximálnom výkone, so zachovaním aktívnej funkcie kominára a bez odberu teplej úžitkovej vody, nastavte výkon na minimum (0 %).

Na dosiahnutie presnej hodnoty CO₂ v spalinách je potrebné, aby technik vložil odberovú sondu do šachty a potom skontroloval, či hodnota CO₂ zodpovedá hodnote uvedenej v tabuľke (ref. ods. 5.2), v opačnom prípade nastavte skrutku (detail 3, Obr. 72) (regulátor Off-Set) po odstránení veka krytu.

Na zvýšenie hodnoty CO₂ je potrebné otáčať regulačnou skrutkou (detail 3, Obr. 72) v smere hodinových ručičiek, a naopak, ak ju chcete znížiť.



V prípade, že sa kalibrácia vzťahuje na O₂, logika riadenia je opačná, ako je uvedené vyššie pre CO₂.



4.10 KONTROLY, KTORÉ JE POTREBNÉ VYKONAŤ PO PRECHODE NA INÝ DRUH PLYNU.

Po tom, čo ste sa ubezpečili, že transformácia bola vykonaná s tryskou zodpovedajúceho priemeru pre daný typ plynu a nastavenie bolo vykonané podľa normy, je potrebné sa presvedčiť, či plameň horáka nie je príliš vysoký a či je stabilný (či sa od horáka neoddeľuje).



Servisné zásahy musí vykonávať kvalifikovaná spoločnosť (napríklad autorizované stredisko technickej pomoci).

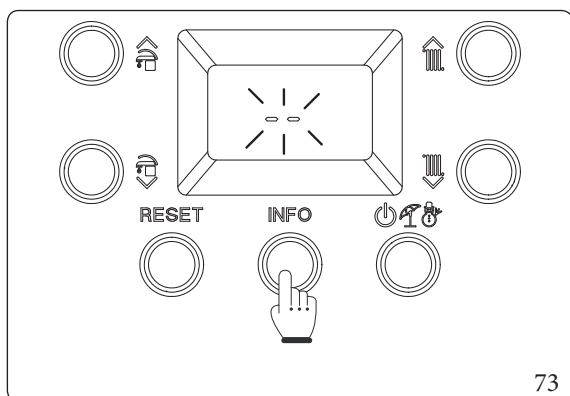
4.11 ŠPECIÁLNE FUNKCIE CHRÁNENÉ HESLOM



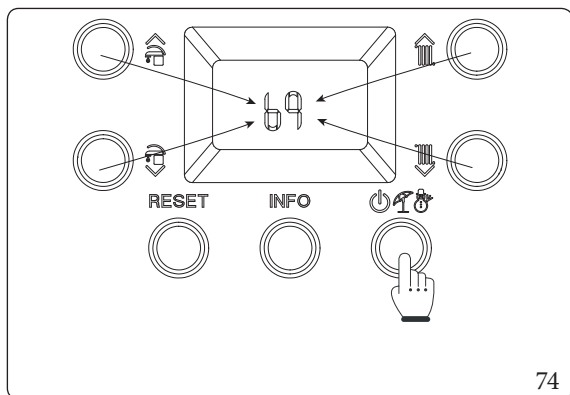
Zariadenie je vybavené niektorými špeciálnymi funkciami, pre prístup ku ktorým musí byť v pohotovostnom režime (⏻).



Ak je zariadenie pripojené k CARv2, pohotovostná funkcia sa dosiahne len prostredníctvom panela diaľkového ovládania.



Stlačte a podržte stlačené na dobu presahujúcu 5 sekúnd tlačidlo „INFO“. Na displeji sa zobrazia dve blikajúce čiarky „--“. Teraz zadajte heslo (69) pre prístup k programovacím menu.



Na zadanie prvej číslice použite tlačidlá na reguláciu TUV „↕“, na zadanie druhej číslice použite tlačidlá na reguláciu teploty vykurovania „↕“. Na potvrdenie hesla a vstup do menu stlačte ovládacie tlačidlo „⏻“.

Po vstupe do ponuky môžete stlačením tlačidiel „↕“ cyklicky prechádzať tri dostupné funkcie (dI, MA, FU). Ak chcete vstúpiť do ponuky, stlačte tlačidlo „⏻“; ak chcete ponuku opustiť, počkajte 15 minút alebo stlačte tlačidlo „RESET“.



4.12 VYSÚŠANIE PODLAHY

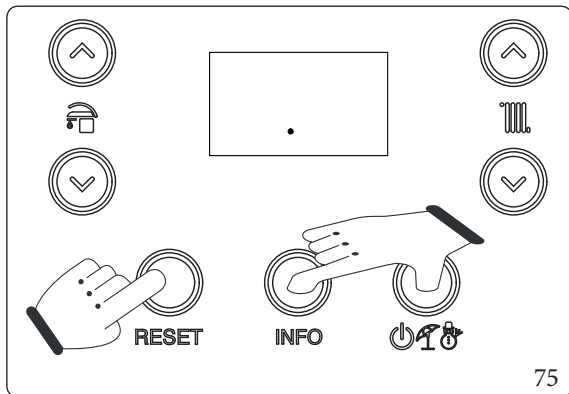
Zariadenie je vybavené funkciou na vykonanie teplotného režimu vysušenia nových sáľavých systémov, v súlade s požiadavkami platných predpisov.




Postupujte v súlade s informáciami výrobcu sáľavých systémov o charakteristikách teplotného režimu vysušania a jeho správnom vykonaní.



Aby bolo možné aktivovať funkciu, nesmie byť pripojený žiaden diaľkový ovládač, zatiaľ čo zariadenie rozdelené na zóny musí byť riadne pripojené elektricky aj hydraulicky.



Pokiaľ je kotol v režime „off“, funkcia sa aktivuje stlačením a podržaním tlačidiel „RESET“, „INFO“ a „“ na dlhšie ako 5 sekúnd.


Funkcia trvá celkom 7 dní, 3 dni pri nižšej nastavenej teplote a 4 dni pri hornej nastavenej teplote (Obr. 76).

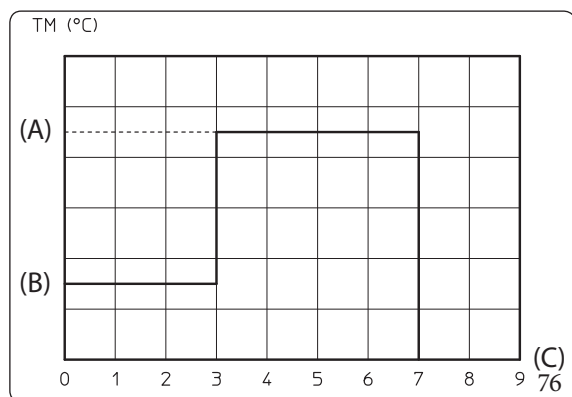
Po aktivácii funkcie sa postupne zobrazí dolné nastavenie (interval $20 \div 45^\circ\text{C}$ počiatočné = 25°C) a horné nastavenie (interval $25 \div 55^\circ\text{C}$ počiatočné = 45°C).

Teplota sa nastavuje s pomocou tlačidiel „“ a potvrdzuje sa stlačením tlačidla „“.

Teraz sa na displeji zobrazí odpočet dní striedavo s teplotou prítoku, ako aj normálnymi symbolmi fungovania kotla.

V prípade anomálie alebo absencie prívodu sa funkcia pozastaví a bude pokračovať po obnovení bežných podmienok fungovania z miesta prerušenia.

Po uplynutí doby sa kotol automaticky vráti do „pohotovostného“ režimu, ďalej je možné funkciu prerušiť stlačením tlačidla „“.



Vysvetlivky (Obr. 76):

- (A) - Vyššie nastavenie
- (B) - Spodné nastavenie
- (C) - Dni
- TM - Prívodná teplota

4.13 FUNKCIA AUTOMATICKÉHO ODVZDUŠNENIA (DI)

V prípade nových vykurovacích zariadení a obzvlášť zariadení, ktoré sa inštalujú na podlahu, je veľmi dôležité, aby bolo odvzdušňovanie vykonávané správne. Funkcia spočíva v cyklickej aktivácii obehového čerpadla (100 sekúnd ON, 20 sekúnd OFF) a 3-cestného ventilu (120 sekúnd úžitkový okruh, 120 sekúnd vykurovanie).

Funkcia je aktivovaná prístupom k špeciálnej funkcii „dI“, ako je popísané v Odstavci 4.11.

Funkcia trvá 16,5 hodín a je možné ju jednoducho prerušiť stlačením tlačidla „RESET“.

Aktivácia funkcie je signalizovaná spätným odpočtom času, ktorý je zobrazený na indikátore (obr. 62).

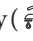
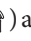

4.14 FUNKCIA SYSTÉMU DYMOVODOV (FU)

Pre aktiváciu funkcie „Systému dymovodov“ vstúpte do špeciálnych funkcií, ako je popísané v Odstavci 4.11 a zvolte funkciu „FU“.



Pred začatím testovania sa uistite, či je sifón na odtok kondenzátu správne naplnený a či sa v okruhu nasávania vzduchu a odvádzania dymov nevyskytujú žiadne prekážky druhu, či je vzduchotesná komora dokonale uzatvorená a je už nainštalovaný celý systém odvodu spalín.

Pomocou tejto funkcie sa ventilátor aktivuje pri pevnej rýchlosti (6000 ot/min) po dobu 15 minút.

V tejto fáze blikajú symboly () a () zatiaľ čo symbol () je zobrazený rozsvietený pevne túto funkciu možno prerušiť jednoducho stlačením tlačidla „RESET“.






4.15 FUNKCIA ÚDRŽBY (MA)

Pomocou tejto funkcie je možné aktivovať niektoré prevádzkové orgány zariadenia bez jeho uvedenia do prevádzky, čím sa overí ich funkčnosť.

Funkcia je aktívna po dobu 15 minút a možno ju prerušiť stlačením tlačidla „RESET“.

Pre aktiváciu funkcie „Údržba“ vstúpte do špeciálnych funkcií, ako je popísané v Odstavci 4.11 a zvolte funkciu „MA“.

V rámci funkcie možno aktivovať nasledujúce zaťaženie:

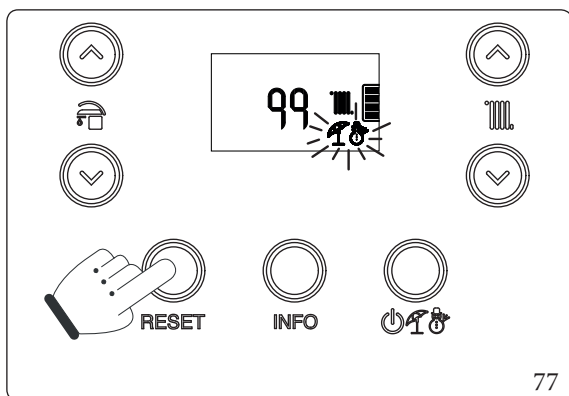
- Ventilátor (Fn): ventilátor sa uvedie na rýchlosť zapalovania. Pomocou tlačidiel „“ je možné zvýšiť alebo znížiť rýchlosť samotného ventilátora.
- Obehové čerpadlo (Pu): obehové čerpadlo sa uvedie na maximálnu rýchlosť, na displeji sa zobrazí relatívna rýchlosť, pomocou tlačidiel „“ je možné zvýšiť alebo znížiť rýchlosť samotného obehového čerpadla.
- Trojcestný ventil (3d): symbol je zobrazený na displeji na základe polohy ventilu, TUV () alebo kúrenie (), pomocou tlačidiel „“ možno zmeniť polohu ventilu. Počkajte na dokončenie prechodu z jedného stavu do druhého.
- Konfigurovateľné relé (rI): konfigurovateľné relé je pod napätím, pokiaľ je prítomné na doske kotla.



4.16 KOMINÁR

Táto funkcia, pokiaľ je aktívna, núti kotol k variabilnému výkonu po dobu 15 minút.

V tomto stave sú vyradené všetky nastavenia a aktívna zostáva len bezpečnostný termostat a limitný termostat.



Pre aktiváciu funkcie kominár je potrebné stlačiť tlačidlo „RESET“, aktivácia môže nastať bez prítomnosti inej úžitkovej žiadosti.

Jeho aktivácia na displeji kotla je signalizovaná súčasným blikaním indikátorov (obr. 62).

Táto funkcia umožňuje technikovi skontrolovať parametre spaľovania.

Keď je funkcia aktivovaná, je možné zvoliť, či chceme vykonať kontrolu v režime vykurovania alebo v režime TÚV, otvorením ktoréhokoľvek vodovodného kohútika teplej úžitkovej vody.

Spomocou tlačidiel „“ je možné vybrať úroveň výkonu z nasledovných troch variantov:

- „0%“;
- Max. výkon vykurovania (P2);
- Max. výkon úžitk. okruhu (P0).

Kým pomocou tlačidiel „“ možno vybrať výkon od 0% po max. výkon TÚV (P0) v intervaloch o 1%.

Prevádzka vo vykurovaní alebo TÚV sú zobrazené príslušnými symbolmi „“ alebo „“.

Po skončení kontrol deaktivujte funkciu vypnutím a opätovným zapnutím kotla.

4.17 SPOJENIE SO SOLÁRNYMI PANELMI

Prístroj je navrhnutý tak, aby prijímal predhriatu vodu zo solárneho systému s maximálnou teplotou 65°C. V každom prípade je vždy potrebné nainštalovať zmiešavací ventil na hydraulickom okruhu pred prístrojom na prívode studenej vody.

Na optimalizovanie prevádzky, kde sonda ešte nie je k dispozícii v kotle, je na požiadanie k dispozícii kit sondy pre solárny systém (pozri schému zapojenia Obr. 70):

- Pokiaľ súprava sondy nie je prítomná, odporúčame nastaviť parameter A6 (termostat TÚV) na hodnotu „1“;
- v opačnom prípade, pokiaľ je sonda nainštalovaná alebo už prítomná v kotli, parameter A6 je treba nechať nastavený na „0“. Tento kit umožňuje pripojiť sondu na prívodné potrubie studenej vody kotla, aby sa zabránilo zbytočnému zapínaniu v zariadeniach s ohrevom vody prostredníctvom solárnych systémov alebo alternatívnych zdrojov. V prípade, že je voda na vstupe dostatočne teplá, kotol sa nezapne.

Za obidvoch podmienok (so sondou alebo bez nej) odporúčame nastaviť parameter t3 (časové nastavenie oneskorenia solárneho systému) na čas dostatočný na odtok vody zo sanitárneho okruhu pred kotlom.

Čím väčšia je vzdialenosť od ohrievača, tým dlhší čas oneskorenia treba nastaviť.

V prípade tohto nastavenia, pokiaľ nastane požiadavka na odber úžitkovej vody a ak po uplynutí času nastaveného parametrom t3 má voda na prívode do kotla teplotu rovnakú alebo vyššiu, než je nastavená teplota, kotol sa nezapne.



Pre správne fungovanie kotla musí byť teplota, zvolená na solárnom ventile, vyššia o 5 °C vzhľadom k teplote, zvolenej na ovládacom paneli kotla.

4.18 OCHRANA PROTI ZABLOKOVANIU ČERPADLA

Zariadenie je vybavené funkciou, ktorá spúšťa čerpadlo najmenej raz za 24 hodín počas 30 sekúnd, aby sa znížilo riziko zablokovania čerpadla v dôsledku dlhodobej nečinnosti.

4.19 TROJCESTNÁ OCHRANA PROTI RUŠENIU

Ako v „úžitkovej“ fáze, tak aj v „úžitkovo-vykurovacej“ je spotrebič vybavený funkciou, ktorá po ubehnutí 24 hodín od posledného fungovania motorizovaného trojcestného ventilu ho aktivuje a uvedie do chodu na jeden kompletný cyklus, aby sa vyhlo riziku, že dôjde k jeho zablokovaniu pre dlhodobú nečinnosť.

4.20 NEMRZNÚCA ZMES DO RADIÁTOROV

Ak je voda spiatocky vykurovania nižšia než 4 °C, zariadenie sa uvedie do funkcie až pokým nedosiahne teplotu 42°C.



4.21 DEMONTÁŽ PLÁŠŤA

Pre uľahčenie servisu zariadenia je možné kompletne odmontovať plášť, postupujúc podľa týchto jednoduchých pokynov:

Spodná mriežka (Obr. 78)

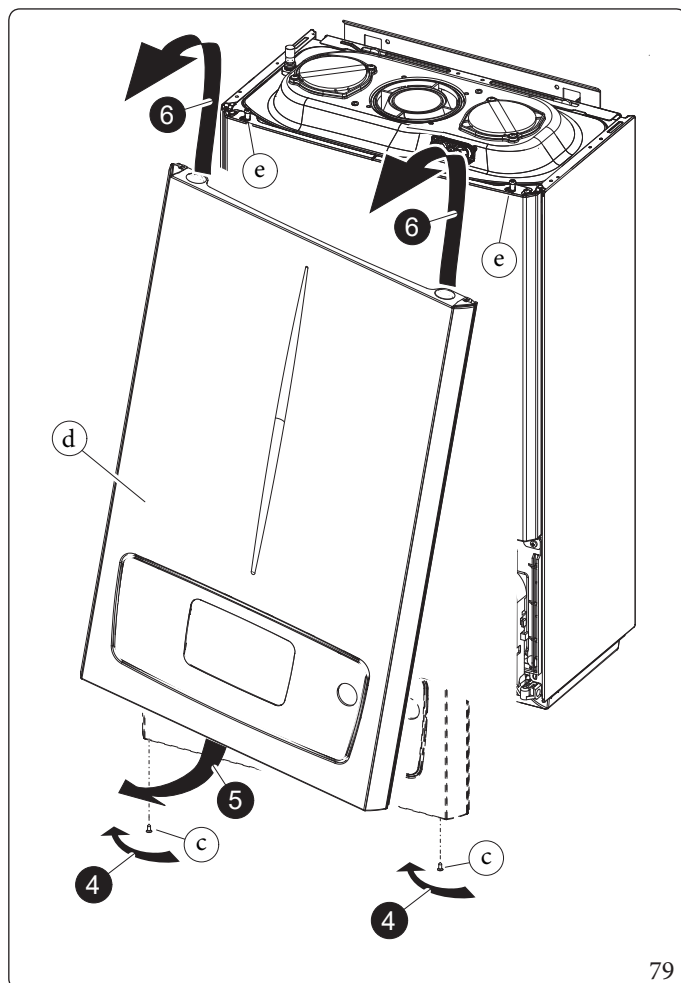
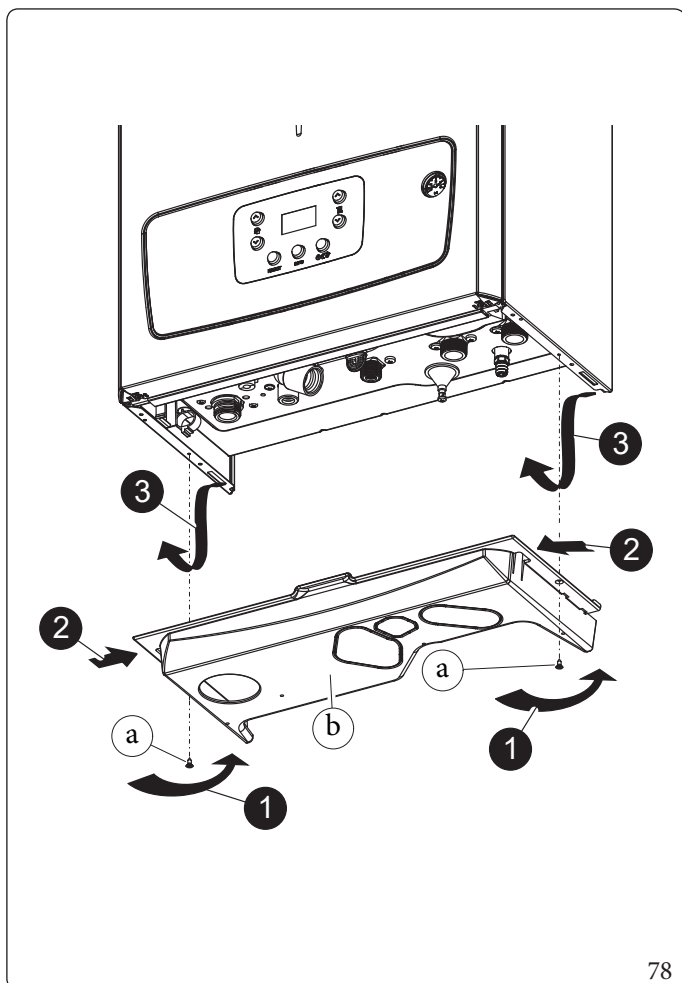
- Odskrutkujte dve skrutky (a);
- Stlačte dovnútra západky, ktoré blokujú spodnú mriežku (b).
- Vytiahnite rošt (b).

Predná časť plášťa (Obr.79)

- Odskrutkujte skrutky (c).
- Potiahnite prednú časť krytu (d) smerom k sebe zo spodnej strany, aby ste ho uvoľnili z palubnej dosky.
- Zdvihnite čelo plášťa a stiahnite ho z horných čapov (e).

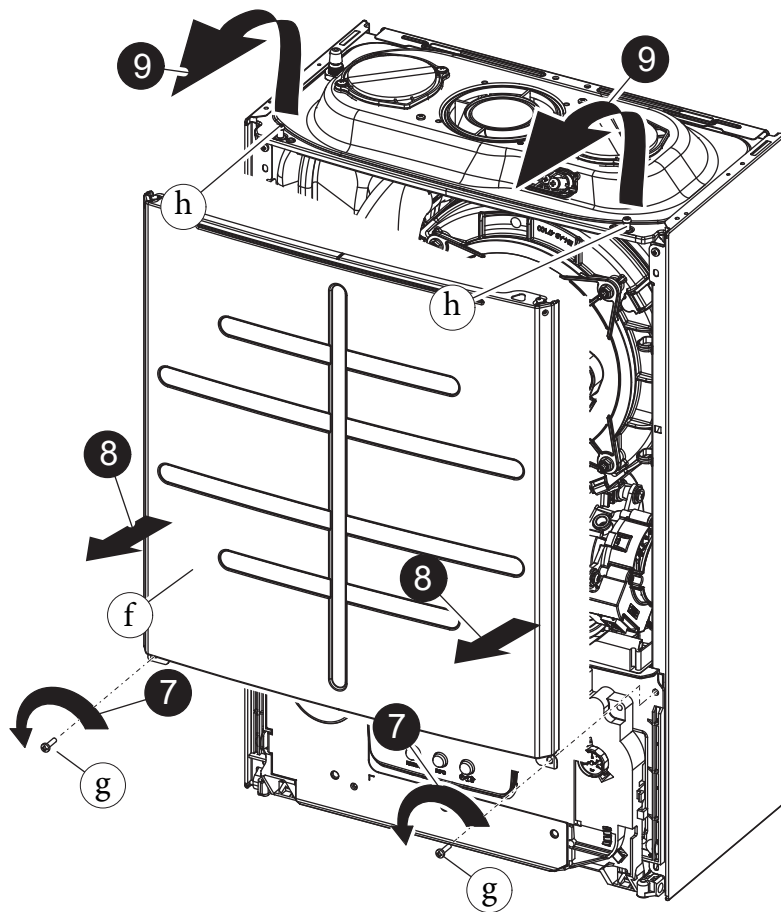


Pri opätovnom zložení prednej časti postupujte v opačnom poradí, pričom dávajte pozor, aby ste tlačili na oblasť okolo tlačidla, aby ste prednú časť znova pripojili.



Izolačný panel (obr. 80)

- Odstrutkujte dve skrutky v spodnej časti bokov panelu (g).
- Panel (f) mierne potiahnite smerom k sebe.
- Uvoľnite panel (f) z čapov (h) potiahnutím smerom k sebe a súčasne zatlačte časť hore.



80

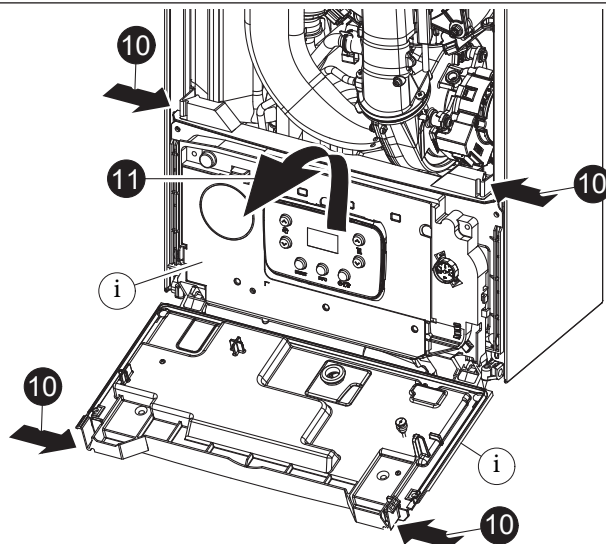


Ovládací panel (obr. 81)

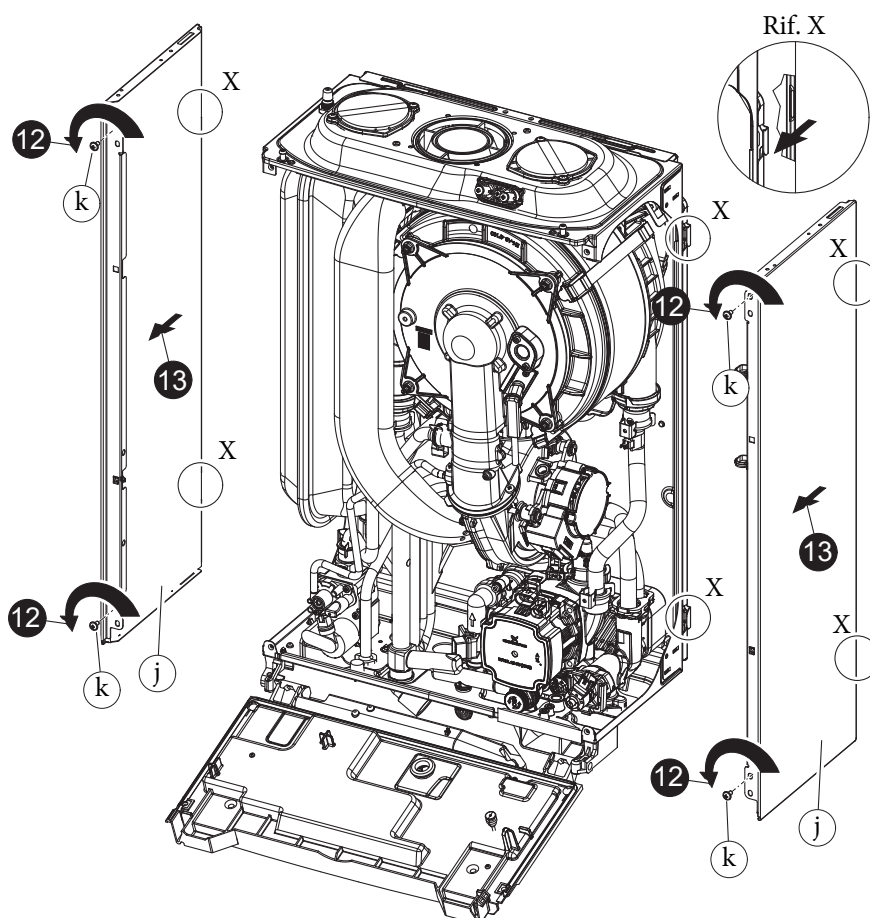
- Stlačte západky na strane ovládacieho panela (i).
- Sklopte ovládací panel (i) smerom k sebe.

Bočné panely (obr. 82)

- Odstrutkujte upevňovacie skrutky (k) bočných panelov (j).
- Demontujte bočné panely ich vytiahnutím zo zadnej časti (ref. X).



81



82



4.22 VÝMENA IZOLAČNÉHO PANELU KOLEKTORA



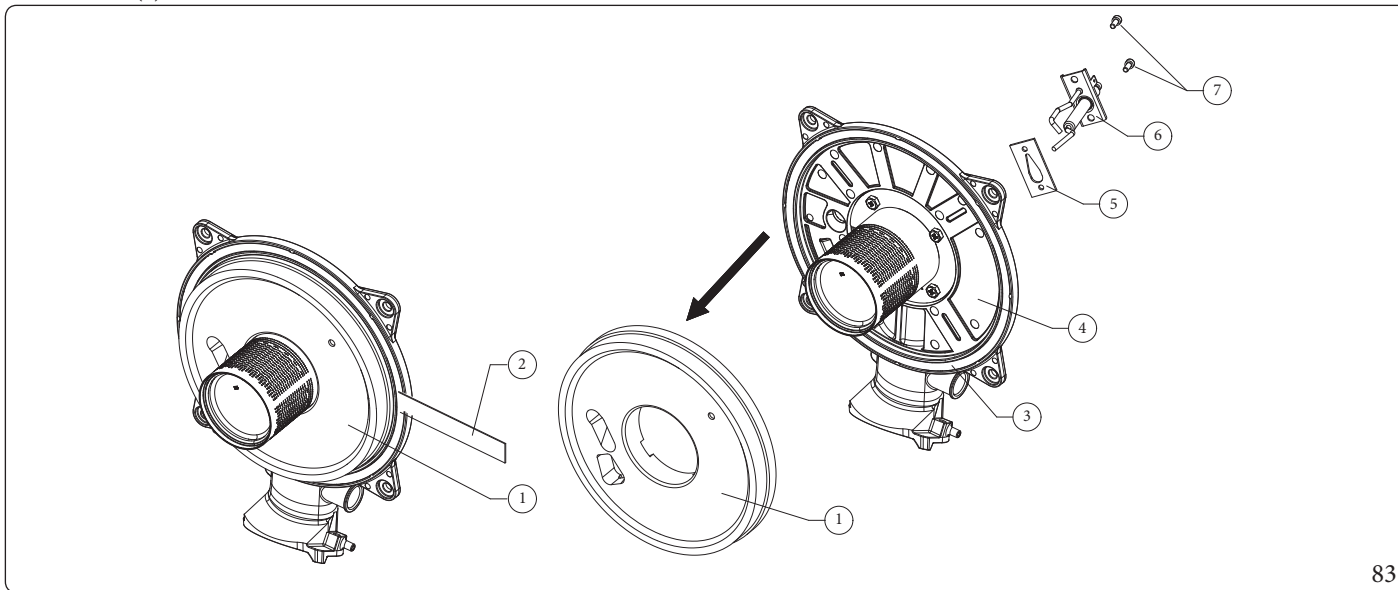
Nižšie uvedené úkony sa vykonávajú po odpojení kotla od elektrickej siete.

1. Aby ste sa dostali do vnútra spotrebiča, odstráňte kryt, ako je uvedené v ods.4.21.
2. Odskrutkujte 4 upevňovacie matice kolektora (1, obr. 83) a odoberte ho miernym potiahnutím k sebe v pravom uhle.
3. Vyskrutkujte upevňovacie skrutky (7) zapalovacej-detekčnej sviečky (6) a odstráňte ju.
4. Izolačný panel (1) odstráňte zasunutím noža (2) pod jeho povrch.
5. Odstráňte zvyšky upevňovacieho lepidla z povrchu kolektora (4).
6. Vymeňte izolačný panel (1).



Nový izolačný panel, ktorý sa používa ako náhrada za odstránený panel, si nevyžaduje upevnenie lepidlom, pretože jeho geometria s presahom na horáku zabezpečuje správne pripojenie ku kolektoru.

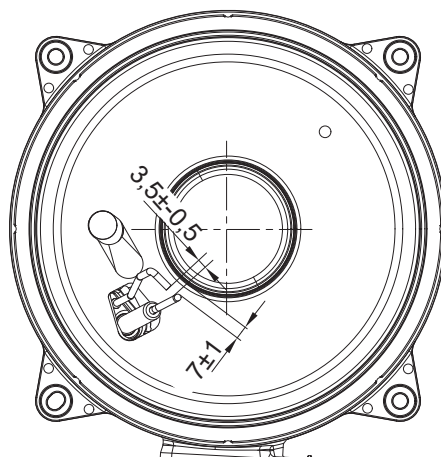
7. Namontujte späť zapalovaciu a detekčnú elektródu (6) pomocou predtým odstránených skrutiek (7) a vymeňte príslušné tesniace tesnenie (5).



83

Vzdialenosť zapalovacích sviečok

Na obnovenie optimálnej prevádzky dbajte pri opätovnej montáži zapalovacích sviečok na dodržanie nasledujúcich rozmerov.



84



4.23 ZOSTAVA KOLEKTORA NA KONDENZAČNOM MODULE



Nižšie uvedené úkony sa vykonávajú po odpojení kotla od elektrickej siete.

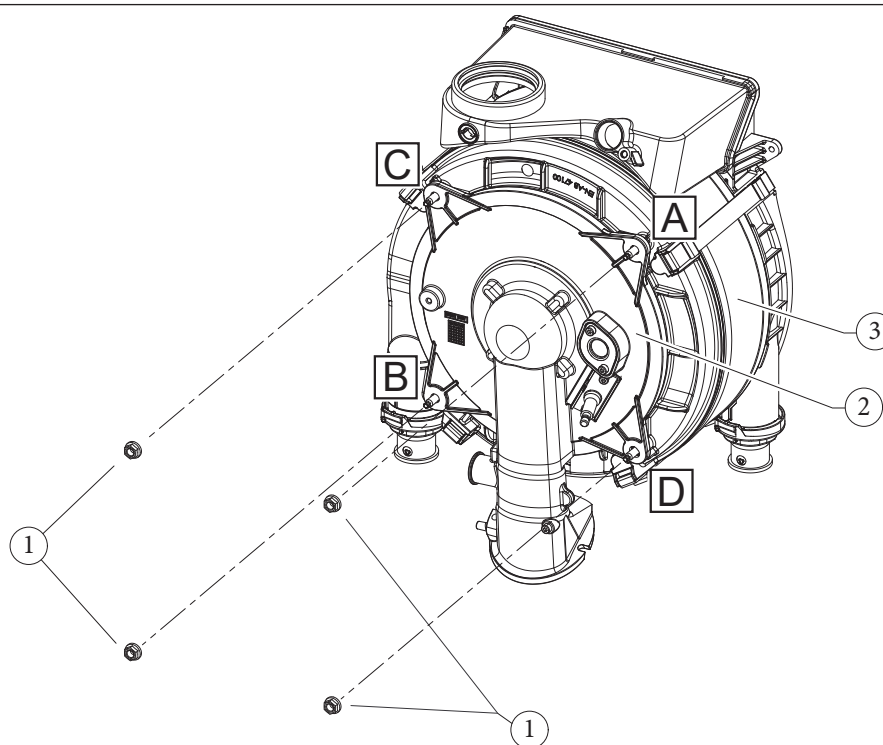


Po každom otvorení plynového kolektora je potrebné skontrolovať stav a neporušenosť izolačných panelov a tesnení a v prípade potreby zabezpečiť ich výmenu. Výmenu tesnení kolektora (3, obr. 83) a izolačného panela kolektora (4, obr. 83) je však nutné robiť každé 4 roky.
Po každom otvorení kolektora je povinné skontrolovať nepriepustné utesnenie proti úniku dymu.

1. Umiestnite kolektor (2, obr. 85) na modul (3, obr. 85).
2. Utiahnite 4 matice (1, obr. 85) na kondenzačnom module (3, obr. 85) podľa postupnosti (A, B, C, D na obr. 85) uvedenej na výkrese.



Uťahovací moment pri montáži kolektora (2) na kondenzačný modul (3) musí byť $6 \pm 0,5 \text{ Nm}$.



5 TECHNICKÉ ÚDAJE

5.1 VARIABILNÝ TEPELNÝ VÝKON



Údaje o výkone v tabuľke boli získané so sacím a výfukovým potrubím o dĺžke 0,5 m. Prietoky plynu sa vzťahujú na tepelný výkon, ktorý je nižší než teplota 15 °C a tlak 1013 mbar.

Victrix Tera V3 28 E

PRIETOK VÝKON	TEPELNÝ VÝKON		METÁN (G20)			PROPÁN (G31)		
			RPM VENTILÁTORA		PRIETOKU PLYNU HORÁKA	RPM VENTILÁTORA		PRIETOKU PLYNU HORÁKA
			(ot./min.)	(%)	(m ³ /h)	(ot./min.)	(%)	(kg/h)
28,7	28,0	SANIT.	6000	100	3,04	6000	100	2,23
24,6	24,0	VYHR. + SANIT.	5200	83	2,60	5200	83	1,91
23,5	22,9		5000	79	2,49	5000	79	1,83
22,0	21,5		4725	73	2,33	4725	73	1,71
21,0	20,5		4525	68	2,22	4525	68	1,63
19,5	19,0		4250	63	2,06	4250	63	1,51
18,0	17,6		3950	56	1,90	3950	56	1,40
17,0	16,6		3775	52	1,80	3775	52	1,32
15,5	15,2		3475	46	1,64	3475	46	1,20
14,4	14,1		3275	42	1,52	3275	42	1,12
13,0	12,7		3025	36	1,38	3025	36	1,01
12,0	11,7		2825	32	1,27	2825	32	0,93
10,5	10,2		2550	26	1,11	2550	26	0,82
9,5	9,2		2350	22	1,01	2350	22	0,74
8,0	7,7		2075	16	0,85	2075	16	0,62
6,5	6,3		1775	9	0,69	1775	9	0,50
5,5	5,3		1600	5	0,58	1600	5	0,43
4,2	4,0	1350	0	0,44	1350	0	0,33	



5.2 PARAMETRE SPAĽOVANIA

Parametre spaľovania: podmienky merania užitočného výkonu (teplota prívodu / vratná teplota = 80/60 °C), referenčná teplota prostredia = 20 °C.



Pri používaní zmesi G20Y20 s obsahom H₂ do 20 % (v závislosti od plynu distribuovaného v sieti) sa všetky kalibračné operácie zariadenia musia vzťahovať na hodnoty O₂ plynu G20 uvedené v tabuľkách nižšie.

Typ plynu		G20	G31
Prívodný tlak	mbar	20,0	37,0
Priemer plynovej trysky	mm	4,90	3,70
Celkové množstvo spalín pri menovitom výkone TUV	kg/h	46	48
Celkové množstvo spalín pri menovitom výkone vykurovania	kg/h	40	41
Celkové množstvo spalín pri minimálnom výkone	kg/h	7	7
CO ₂ pri menovitom prietoku	%	9,2 (9,0 ÷ 9,4)	10,2 (10,0 ÷ 10,4)
O ₂ pri menovitom prietoku	%	4,4 (4,8 ÷ 4,1)	5,3 (5,6 ÷ 5,0)
CO ₂ pri minimálnom prietoku	%	8,5 (8,3 ÷ 8,7)	9,7 (9,5 ÷ 9,9)
O ₂ pri minimálnom prietoku	%	5,7 (6,0 ÷ 5,3)	6,1 (6,4 ÷ 5,8)
CO pri 0% O ₂ pri Q. Nom./Min.	ppm	233 / 4	234 / 8
NO _x pri 0% O ₂ pri Q. Nom./Min.	mg/kWh	56 / 19	42 / 32
Teplota spalín pri menovitom výkone	°C	82	83
Teplota spalín pri minimálnom výkone	°C	71	71

5.3 TABUĽKA S TECHNICKÝMI ÚDAJMI

		VICTRIX TERA V3 28 E
Menovitý tepelný výkon pre ohrev úžitkovej vody (Q _{nw})	kW	28,7
Menovitý tepelný výkon vykurovania (Q _n)	kW	24,6
Minimálny tepelný výkon (Q _m)	kW	4,2
Menovitý tepelný prietok úžitkového okruhu s plynom G20Y20 (Q _{rnw})	kW	27,4
Menovitý tepelný prietok vykurovania s plynom G20Y20 (Q _{rn})	kW	23,3
Minimálny tepelný prietok s plynom G20Y20 (Q _{rmin})	kW	4,2
Menovitý tepelný výkon (užitočný) (P _{nw})	kW	28,0
Menovitý tepelný výkon vykurovania (užitočný) (P _n)	kW	24,0
Minimálny tepelný výkon (užitočný) (P _{min})	kW	4,0
Menovitý tepelný prietok úžitkového okruhu s plynom G20Y20 (užitočný) (P _{rnw})	kW	26,7
Menovitý tepelný prietok vykurovania s plynom G20Y20 (užitočný) (P _{rn})	kW	22,7
Minimálny tepelný prietok s plynom G20Y20 (užitočný) (P _{rmin})	kW	4,0
*Tepelná účinnosť 80/60 Menov./Min.	%	97,5 / 96,3
*Tepelná účinnosť 50/30 Menov./Min.	%	106,7 / 105,7
*Tepelná účinnosť 40/30 Menov./Min.	%	107,6 / 108,0
Užitočná tepelná účinnosť pri menovitom výkone (η ₁₀₀) ref. UNI EN 15502-1	%	97,8
Užitočná tepelná účinnosť pri čiastočnom zaťažení (η ₃₀) ref. UNI EN 15502-1	%	109,4
Tepelné straty na plášti pri zapnutom/vypnutom horáku	%	0,33 / 0,10
Tepelné straty na komíne s vypnutým/zapnutým horákom	%	0,04 / 2,40
Max. prevádzková teplota vo vykurovacom okruhu	°C	90
Nastaviteľná teplota vykurovania (min. prevádzkové pole)	°C	20
Nastaviteľná teplota vykurovania (max. prevádzkové pole)	°C	85
Menovitý objem expanznej nádoby zariadenia	l	8,0
Užitočný objem expanznej nádoby zariadenia	l	3,1
Celkový objem expanznej nádoby vykurovania	l	4,9
Tlak expanznej nádoby	bar	1,0
Obsah vody v kotli	l	2,3
Regulácia teploty TUV	°C	30 / 60
Max. prevádzkový tlak vo vykurovacom okruhu	bar	3,0
Min. tlak (dynamický) úžitkového okruhu	bar	0,3
Max. prevádzkový tlak v úžitkovom okruhu	bar	10,0
Kapacita nepretržitého odberu TUV (ΔT 30°C)	l/min	14,1
Hmotnosť plného kotla	kg	36,6
Hmotnosť prázdneho kotla	kg	31,2
Elektrické pripojenie	V/Hz	230 / 50
Menovitý príkon	A	0,81
Inštalovaný elektrický výkon	W	85
Stupeň ochrany krytom elektrického zariadenia	IP	X5D
Rozsah teploty v prevádzkovom priestore	°C	-5 ÷ 40
Rozsah teploty v prevádzkovom priestore so sadou proti zamrznutiu (voliteľné príslušenstvo)	°C	-15 ÷ 40
Rozsah relatívnej vlhkosti (min/max)	%	10 / 90
Trieda NO _x	-	6
*NO _x vážený G20	mg/kWh	32
CO vážený G20	mg/kWh	19
*NO _x vážený G31	mg/kWh	38
CO vážený G31	mg/kWh	26
Typ prístroja	-	B ₂₃ B _{23p} B ₃₃ B ₅₃ B _{53p} C ₁₃ C ₃₃ C ₄₃ C ₅₃ C ₆₃ C ₈₃ C ₉₃ C _{13X} C _{33X} C _{43X} C _{53X} C _{63X} C _{83X} C _{93X} C ₍₁₀₎₃ C ₍₁₂₎₃ C _{(10)3X} C _{(12)3X} C ₍₁₅₎₃ C _{(15)3X}
Trg		SK
Kategória		II2HY203P

* Účinnosti a vážené hodnoty NO_x sa vzťahujú na nižšiu výhrevnosť.

Údaje týkajúce sa charakteristík teplej úžitkovej vody sa vzťahujú na dynamický vstupný tlak 2 barov a na vstupnú teplotu 15 °C; hodnoty sú merané priamo na výstupe zariadenia a je treba zobrať do úvahy, že pre získanie týchto údajov je potrebné miešanie so studenou vodou.

Konfigurácie C₍₁₀₎₃ a C₍₁₂₎₃ sú povolené len s originálnym, schváleným systémom odvodu spalín.

Spotrebič je vhodný na činnosť v systéme C₍₁₀₎₃ alebo C₍₁₂₎₃ a výhradne pri používaní metánu (kategórie 2H a 2E).

INŠTALAČNÝ TECHNIK

POUŽÍVATEĽ

OVLÁDACÍ PANEL

SERVISNÝ TECHNIK

TECHNICKÉ ÚDAJE



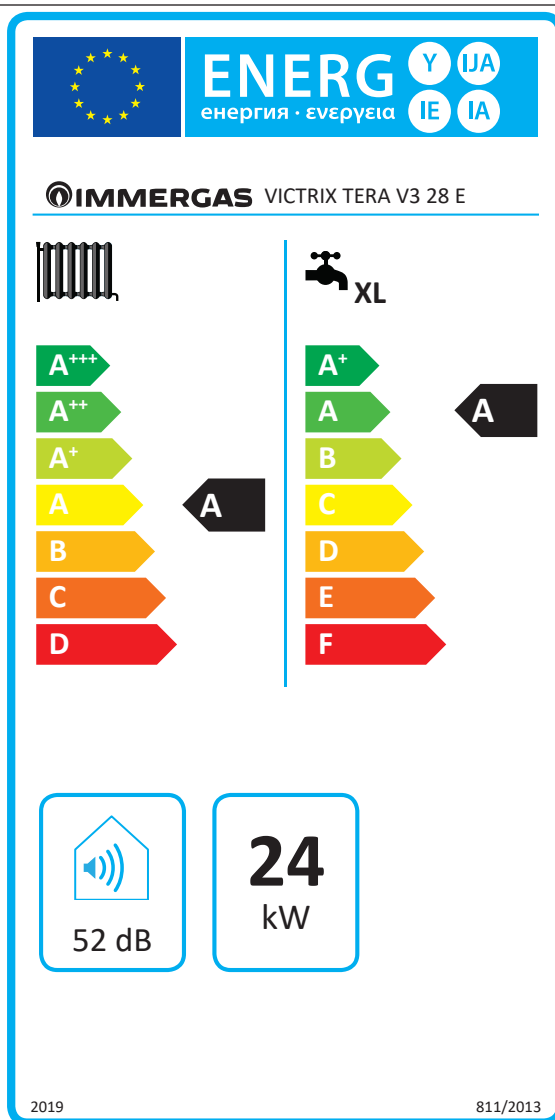
5.4 TECHNICKÉ PARAMETRE PRE KOMBINOVANÉ KOTLY (V SÚLADE S NARIADENÍM 813/2013)

Účinnosti a hodnoty NO_x uvedené v nasledujúcich tabuľkách sa vzťahujú k vyššej výhrevnosti.

Model	VICTRIX TERA V3 28 E		
Kondenzačný kotol	ÁNO		
Nízkoteplotný kotol	NIE		
Kotol typu B1	NIE		
Kombinovaná tepelná a elektrická jednotka na vykurovanie priestorov	NIE		
Zariadenie pre kombinované vykurovanie	ÁNO		
Menovitý tepelný výkon	P_n	24	kW
Sezónna účinnosť vykurovania prostredia	η_s	94	%
Kotly len pre vykurovanie a kombinované kotly: užitočný tepelný výkon			
K menovitému tepelnému výkonu pri vysokých teplotách (*)	P_4	24,0	kW
K 30% menovitého tepelného výkonu pri vysokých teplotách (**)	P_1	8,0	kW
Kotly len pre vykurovanie a kombinované kotly: účinnosť			
K menovitému tepelnému výkonu pri vysokých teplotách (*)	η_4	88,1	%
K 30% menovitého tepelného výkonu pri vysokých teplotách (**)	η_1	98,5	%
Spotreba pomocnej elektrickej energie			
Pri plnom zaťažení	$e_{l_{max}}$	0,012	kW
Pri čiastočnom zaťažení	$e_{l_{min}}$	0,007	kW
V pohotovostnom režime	P_{SB}	0,002	kW
Ďalšie položky			
Strata tepla v pohotovostnom režime	P_{stby}	0,054	kW
Spotreba energie pri zapáľovaní horáka	P_{ign}	0,000	kW
Emisie oxidov dusíka	NO_x	28	mg/kWh
Pre zariadenia pre kombinované vykurovanie			
Deklarovaný profil zaťaženia	XL		
Energetická účinnosť TÚV	η_{WH}	87	%
Denná spotreba elektrickej energie	Q_{elec}	0,110	kWh
Ročná spotreba elektrickej energie	AEC	24	kWh
Denná spotreba plynu	Q_{fuel}	22,457	kWh
Ročná spotreba plynu	AFC	18	GJ
(*) Podmienky vysokej teploty znamenajú 60 °C v spätnom toku a 80 °C pri nábehu.			
(**) Podmienky nízkej teploty pre kondenzačné kotly sú 30 °C, pre kotly s nízkou teplotou 37 °C a pre ostatné zariadenia 50 °C teploty vratnej vody.			

5.5 INFORMAČNÝ LIST (V SÚLADE S NARIADENÍM 811/2013)

Victrix Tera V3 28 E



86

Parameter		Hodnota
Ročná spotreba energie pre režim vykurovania (QHE)	GJ	43
Ročná spotreba elektriny pre režim TÚV (AEC)	kWh	24
Ročná spotreba paliva pre režim TÚV (AFC)	GJ	18
Sezónna účinnosť vykurovania prostredia (η_s)	%	94
Účinnosť produkcie TÚV (η_{wh})	%	87

Pre správnu inštaláciu zariadenia postupujte podľa kapitoly 1 tohto návodu (kapitola je určená montážnemu alebo inštaláčnemu technikovi) a podľa platných predpisov vzťahujúcich sa na inštaláciu.

Pre správny servis postupujte podľa kapitoly 3 tohto návodu (kapitola je určená autorizovanému servisnému technikovi) a dodržujte uvedené servisné intervaly a odporúčané technické postupy.

INŠTALAČNÝ TECHNIK

POUŽÍVATEL

OVLÁDACÍ PANEL

SERVISNÝ TECHNIK

TECHNICKÉ ÚDAJE



5.6 PARAMETRE PRE VYPLNENIE KARTY ZOSTAVY

V prípade, v ktorom, počínajúc od tohto zariadenia budete chcieť vytvoriť zostavu, použite informačné listy zostáv zobrazené na (obr. 88 e 90).

Pre správnu kompiláciu zadajte do príslušných políčok (ako je znázornené na faksimile prehľadu (Obr. 87 a 89) hodnoty v tabuľkách „Parametre na zostavenie skupinového formulára“, a „Parametre na zostavenie formulára balíka zdravotnej starostlivosti“.

Zostávajúce hodnoty sa musia prevziať z technických listov výrobkov tvoriacich zostavu (napr.: solárne zariadenie, integrované tepelné čerpadlá, regulátory teploty).

Použite informačný list (obr. 88) pre „zostavy“ odpovedajúce funkcii vykurovania (napr.: kotol + kontrola teploty).

Pre „konfigurácie“ zodpovedajúce ohrevu TUV (napr.: kotol + solárne panely) použite informačný list (Obr. 90).

Príklad pre vyplňovanie informačného listu zostáv vykurovacích systémov.

Sezónna účinnosť vykurovania prostredia kotla 1 %

Regulácia teploty 2 %
 Z ovládacej karty teploty

Trieda I = 1 %, Trieda II = 2 %,
 Trieda III = 1,5 %, Trieda IV = 2 %,
 Trieda V = 3 %, Trieda VI = 4 %,
 Trieda VII = 3,5 %, Trieda VIII = 5 %

Ďalší kotol 3 %
 Z karty kotla

Sezónna účinnosť vykurovania prostredia (v %)

$$\left(\text{[]} - 'I' \right) \times 0,1 = \pm \text{[]} \%$$

Prínos solárneho zariadenia 4 %
 Z karty solárneho zariadenia

Rozmery kolektora (v m²)

Objem nádrže (v m³)

Účinnosť kolektora (v %)

Klasifikácia nádrže
 A* = 0,95, A = 0,91,
 B = 0,86, C = 0,83,
 D-G = 0,81

$$\left('III' \times \text{[]} + 'IV' \times \text{[]} \right) \times \left(0,9 \times \left(\text{[]} / 100 \right) \times \text{[]} \right) = + \text{[]} \%$$

Ďalšie tepelné čerpadlo 5 %
 Z karty tepelného čerpadla

Sezónna účinnosť vykurovania prostredia (v %)

$$\left(\text{[]} - 'I' \right) \times 'II' = + \text{[]} \%$$

Príspevok slnka a pomocné tepelné čerpadlo 6 %

Vybrať najnižšiu hodnotu $0,5 \times \text{[]} \text{ O } 0,5 \times \text{[]} = - \text{[]} \%$

Sezónna účinnosť vykurovania prostredia skupiny 7 %

Trieda sezónnej účinnosti vykurovania prostredia skupiny

<input type="checkbox"/>	<input type="checkbox"/>	<input type="checkbox"/>	<input type="checkbox"/>	<input type="checkbox"/>	<input type="checkbox"/>	<input type="checkbox"/>	<input type="checkbox"/>	<input type="checkbox"/>
G	F	E	D	C	B	A	A ⁺	A ⁺⁺
< 30 %	≥ 30 %	≥ 34 %	≥ 36 %	≥ 75 %	≥ 82 %	≥ 90 %	≥ 98 %	≥ 125 % ≥ 150 %

Kotle a pomocné tepelné čerpadlo inštalované s emitorm tepla pri nízkej teplote pri 35 °C? 7 + (50 x 'II') = %
 Z karty tepelného čerpadla

Energetická účinnosť skupiny výrobkov uvedených v tomto liste nemusí odrážať skutočnú energetickú účinnosť po inštalácii, pretože taká účinnosť je ovplyvnená ďalšími faktormi, ako je napríklad disperzia tepla v distribučnom systéme a veľkosť výrobkov v porovnaní s veľkosťou a vlastnosťami budovy.

Parametre na vyplnenie karty zostavy

Parameter	VICTRIX TERA V3 28 E
"I"	94
"II"	*
"III"	1,12
"IV"	0,44

* na určenie podľa tabuľky 5 Nariadenia 811/2013 v prípade „zostavy“ zahrňajúcej integrované tepelné čerpadlo kotla. V tomto prípade treba kotol považovať za hlavné zariadenie zostavy.

Informačný list zostáv vykurovacích systémov.

Sezónna účinnosť vykurovania prostredia kotla % ¹

Regulácia teploty Z ovládacej karty teploty % ²

Trieda I = 1 %, Trieda II = 2 %,
Trieda III = 1,5 %, Trieda IV = 2 %,
Trieda V = 3 %, Trieda VI = 4 %,
Trieda VII = 3,5 %, Trieda VIII = 5 %

Ďalší kotol Z karty kotla % ³

Sezónna energetická účinnosť vykurovania prostredia (v %)

(- _____) x 0,1 = ± %

Solárny príspevok Z karty solárneho zariadenia % ⁴

Rozmery kolektora (v m²) Objem nádrže (v m³) Účinnosť kolektora (v %)

Klasifikácia nádrže
A* = 0,95, A = 0,91,
B = 0,86, C = 0,83,
D-G = 0,81

(_____ x + _____ x) x (0,9 x (/ 100) x = + %

Ďalšie tepelné čerpadlo Z karty tepelného čerpadla % ⁵

Sezónna účinnosť vykurovania prostredia (v %)

(- _____) x _____ = + %

Príspevok slnka a pomocné tepelné čerpadlo

Vybrať najnižšiu hodnotu 0,5 x ⁴ O 0,5 x ⁵ = - % ⁶

Sezónna účinnosť vykurovania prostredia skupiny % ⁷

Trieda sezónnej účinnosti vykurovania prostredia skupiny

G **F** **E** **D** **C** **B** **A** **A+** **A++** **A+++**

< 30 % ≥ 30 % ≥ 34 % ≥ 36 % ≥ 75 % ≥ 82 % ≥ 90 % ≥ 98 % ≥ 125 % ≥ 150 %

Kotle a pomocné tepelné čerpadlo inštalované s emitorm tepla pri nízkej teplote pri 35 °C? Z karty tepelného čerpadla % ⁷

+ (50 x _____) = %

Energetická účinnosť skupiny výrobkov uvedených v tomto liste nemusí odrážať skutočnú energetickú účinnosť po inštalácii, pretože táká účinnosť je ovplyvnená ďalšími faktormi, ako je napríklad disperzia tepla v distribučnom systéme a veľkosť výrobkov v porovnaní s veľkosťou a vlastnosťami budovy.



Faksimile na vyplnenie karty zostáv systémov na produkciu TUV

Energetická účinnosť ohrevu teplej úžitkovej vody kombinovaného kotla

 %
Deklarovaný profil zaťaženia:

Solárny príspevok

Z karty solárneho zariadenia

Pomocná elektrická energia

 $(1,1 \times \text{'I'} - 10\%) \times \text{'II'} - \text{'III'} - \text{'I'} = + \text{} \%$

Energetická účinnosť ohrevu teplej úžitkovej vody skupiny v podmienkach normálneho podnebia

 %

Energetická účinnosť ohrevu teplej úžitkovej vody skupiny v podmienkach normálneho podnebia

	<input type="checkbox"/>	<input type="checkbox"/>	<input type="checkbox"/>	<input type="checkbox"/>	<input type="checkbox"/>	<input type="checkbox"/>	<input type="checkbox"/>	<input type="checkbox"/>	<input type="checkbox"/>	<input type="checkbox"/>
	G	F	E	D	C	B	A	A ⁺	A ⁺⁺	A ⁺⁺⁺
<input type="checkbox"/> M	< 27 %	≥ 27 %	≥ 30 %	≥ 33 %	≥ 36 %	≥ 39 %	≥ 65 %	≥ 100 %	≥ 130 %	≥ 163 %
<input type="checkbox"/> L	< 27 %	≥ 27 %	≥ 30 %	≥ 34 %	≥ 37 %	≥ 50 %	≥ 75 %	≥ 115 %	≥ 150 %	≥ 188 %
<input type="checkbox"/> XL	< 27 %	≥ 27 %	≥ 30 %	≥ 35 %	≥ 38 %	≥ 55 %	≥ 80 %	≥ 123 %	≥ 160 %	≥ 200 %
<input type="checkbox"/> XXL	< 28 %	≥ 28 %	≥ 32 %	≥ 36 %	≥ 40 %	≥ 60 %	≥ 85 %	≥ 131 %	≥ 170 %	≥ 213 %

Energetická účinnosť ohrevu teplej úžitkovej vody v podmienkach chladnejšieho a teplejšieho podnebia

Chladnejšie: - 0,2 x = %Teplejšie: + 0,4 x = %

Energetická účinnosť skupiny výrobkov uvedených v tomto liste nemusí odrážať skutočnú energetickú účinnosť po inštalácii, pretože táká účinnosť je ovplyvnená ďalšími faktormi, ako je napríklad disperzia tepla v distribučnom systéme a veľkosť výrobkov v porovnaní s veľkosťou a vlastnosťami budovy.

Parametre na vyplnenie karty zostáv súprav TÚV

Parameter	VICTRIX TERA V3 28 E
"I"	87
"II"	*
"III"	*

* na určenie v súlade s nariadením 811/2013 a prechodnými metódami výpočtu podľa Vyhlásenia Európskej komisie č. 207/2014.

Karta zostavy systémov na produkciu TÚV.

Energetická účinnosť ohrevu teplej úžitkovej vody kombinovaného kotla

%

Deklarovaný profil zaťaženia:

Solárny príspevok

Z karty solárneho zariadenia

Pomocná elektrická energia

(1,1 x - 10 %) x - = + %

Energetická účinnosť ohrevu teplej úžitkovej vody skupiny v podmienkach normálneho podnebia

%

Energetická účinnosť ohrevu teplej úžitkovej vody skupiny v podmienkach normálneho podnebia

	<input type="checkbox"/>	<input type="checkbox"/>	<input type="checkbox"/>	<input type="checkbox"/>	<input type="checkbox"/>	<input type="checkbox"/>	<input type="checkbox"/>	<input type="checkbox"/>	<input type="checkbox"/>	<input type="checkbox"/>
	G	F	E	D	C	B	A	A⁺	A⁺⁺	A⁺⁺⁺
<input type="checkbox"/> M	< 27 %	≥ 27 %	≥ 30 %	≥ 33 %	≥ 36 %	≥ 39 %	≥ 65 %	≥ 100 %	≥ 130 %	≥ 163 %
<input type="checkbox"/> L	< 27 %	≥ 27 %	≥ 30 %	≥ 34 %	≥ 37 %	≥ 50 %	≥ 75 %	≥ 115 %	≥ 150 %	≥ 188 %
<input type="checkbox"/> XL	< 27 %	≥ 27 %	≥ 30 %	≥ 35 %	≥ 38 %	≥ 55 %	≥ 80 %	≥ 123 %	≥ 160 %	≥ 200 %
<input type="checkbox"/> XXL	< 28 %	≥ 28 %	≥ 32 %	≥ 36 %	≥ 40 %	≥ 60 %	≥ 85 %	≥ 131 %	≥ 170 %	≥ 213 %

Energetická účinnosť ohrevu teplej úžitkovej vody v podmienkach chladnejšieho a teplejšieho podnebia

Chladnejšie: - 0,2 x = %

Teplejšie: + 0,4 x = %


Energetická účinnosť skupiny výrobkov uvedených v tomto liste nemusí odrážať skutočnú energetickú účinnosť po inštalácii, pretože táká účinnosť je ovplyvnená ďalšími faktormi, ako je napríklad disperzia tepla v distribučnom systéme a veľkosť výrobkov v porovnaní s veľkosťou a vlastnosťami budovy.







Immergas Europe S.r.o.
059051 Poprad - Matejovce - SK
Tel. +421.524314311
Fax +421.524314316
immergas.com

	IMMERGAS IMMERGASPA-ITALY CERTIFIED COMPANY UNIEN ISO 9001:2015
Design, manufacture and post-sale assistance of gas boilers, gas water heaters and related accessories	

Cod. 1.0513055LO - rev. ST.009196/000 - 01/26



This instruction booklet is made of ecological paper.

