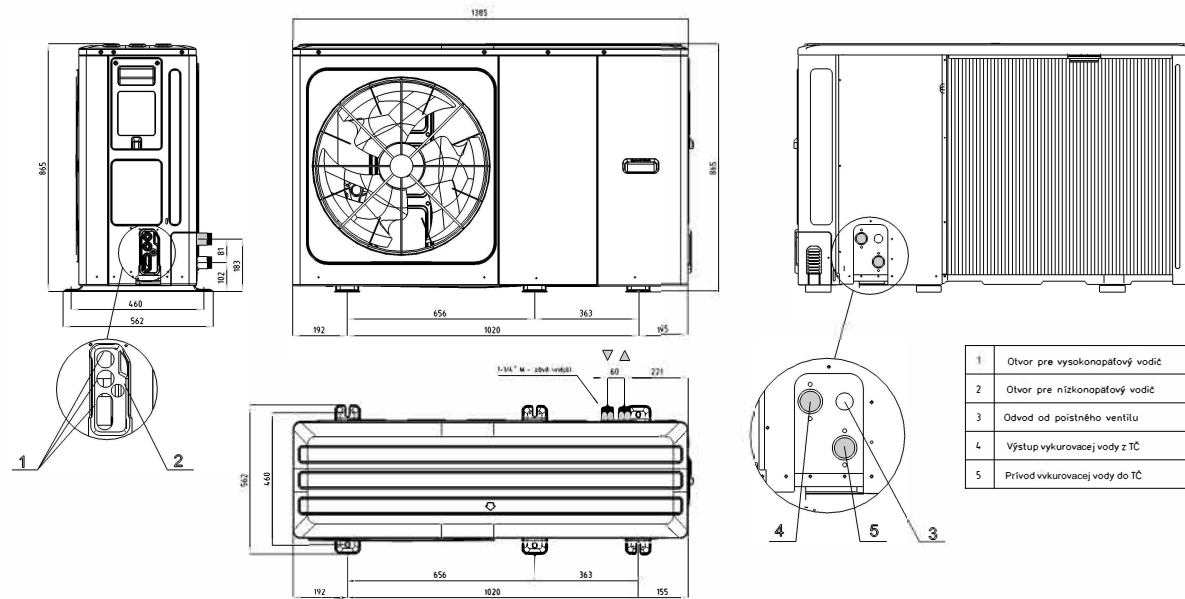


IMMERCAS MAGIS M 8-16 kW



- | | |
|---|--------------------------------|
| 1 | Otvor pre vysokonapäťový vodič |
| 2 | Otvor pre nízkonapäťový vodič |
| 3 | Odvod od poistného ventilu |
| 4 | Výstup vykurovacej vody z TČ |
| 5 | Prívod vykurovacej vody do TČ |