

VICTRIX ZEUS 25

Závesný kondenzačný kotol
so zabudovaným 45 litrovým zásobníkom
TÚV



VICTRIX ZEUS 25

Nové technológie v oblúbenom type kotla

VICTRIX ZEUS 25 je moderný kondenzačný kotol so 45 litrovým zásobníkom z nehrdzavejúcej ocele, kompaktnou veľkosťou a novým dizajnom; kompletne inovovaný, s maximálnou pozornosťou na šetrenie energiou a minimálny vplyv na životné prostredie.

S výkonom 25 kW je vyhovujúci ako pre nové inštalácie, tak aj pre rovnaké inštalračné pripojenia ako predchádzajúce typy. Štandardná pripojovacia sada inštaláčterom uľahčuje výmenu starých kotlov. Nový kondenzačný modul z nehrdzavejúcej ocele s jedinou výhrevnou špirálou znižuje riziko upchania a poskytuje veľký hydraulický prietok. Nízkospotrebné obehové čerpadlo tiež prispieva k výrazným úsporám energie. Vysoký výkon a súčasné znižovanie spotreby plynu sa dosahuje vďaka elektronickému modulu, ktorý moduluje výkon kotla už od 17% a priebežne optimalizuje spaľovanie paliva. VICTRIX ZEUS 25 môže bez prestavby používať každý typ paliva (metán-zemný plyn, LPG alebo propán), preto je dodávaný s jediným výrobným kódom.

VICTRIX ZEUS 25 kotly sú certifikované podľa najvyššej ekologickej klasifikácie v EU (trieda 6) vďaka ich nízkej emisii oxidu uhoľnatého (CO) a oxidov dusíka (NO_x). Uživateľsky prívetivé rozhranie s LCD displejom a gombíkmi umožňuje rýchle a jednoduché regulovanie a nastavenie.

45 LITROVÝ ANTIKOROVÝ ZÁSObNÍK TÚV

Nehrdzavejúca oceľ poskytuje odolnosť materiálu voči pôsobeniu vody a široká príruba uľahčuje čistenie a údržbu zásobníka. V jeho vnútri je dvojitá antikorová špirála zaisťujúca rýchlu výmenu tepla.

SÚČASNÝ ODBER TEPLEJ ÚŽITKOVEJ VODY

Objem antikorového zásobníka, v kombinácii s vynikajúcou reguláciou teploty, získali označenie triedy *** podľa EN 13203-1, čo znamená maximálny výkon v režime ohrevu TUV s dosiahnutím vysokého komfortu aj pri súčasnom odbere teplej vody z viacerých odberných miest.

EXPANZNÁ NÁDOBA TUV JE ŠTANDARDOM

Z výroby zabudovaný expanzomat objemu 2 litre, pre spoľahlivé eliminovanie tlaku zohrievajúcej sa vody v zásobníku.



VYSOKÝ HYDRAULICKÝ VÝKON

Kondenzačný modul, ktorým je vybavený systém VICTRIX ZEUS 25, je vyrobený z jedinej nedelenej antikorovej špirály. Neprítomnosť kolektorov a paralelných špirál zabezpečuje vysokú spoľahlivosť, pričom menší počet zvarov znamená zníženie rizika nedostatkov.

Jednoduchá špirála bez zúženia umožňuje perfektne vyvážený hydraulický prietok, čím výrazne znižuje tlakové straty. Vnútrošvetlosť špirály, široká a konštantná, obmedzuje usadzovanie nečistôt a znižuje riziko upchávania (napríklad v prípade výmeny plynových kotlov v starých vykurovacích systémoch). Tiež pre toto je VICTRIX ZEUS 25 ideálny pre výmeny.

ELEKTRONICKÉ REGULOVANIE ZMESI VZDUCH/PLYN

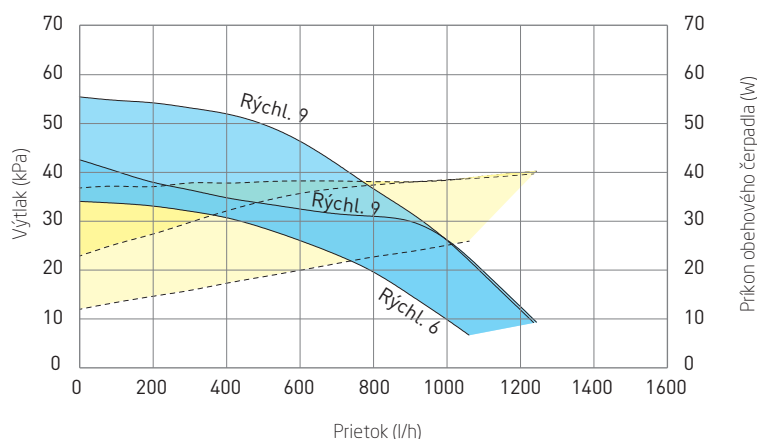
Elektronický plynový ventil umožňuje priebežné optimalizovanie zmesi vzduch/plyn prostredníctvom hodnôt z multifunkčnej elektródy umiestnenej vo vnútri spaľovacej komory; elektronický modul samočinne prispôbuje parametre spaľovania pomocou množstva plynu, v prípade zmien kvality nasávaného vzduchu. Ďalšou dôležitou vlastnosťou je, že pri zmene plynu (metán / LPG) nie je nutné vymeniť trysky: kotol je dodávaný pod jediným kódom produktu. Prispôbenie používanému druhu plynu je potrebné vykonať iba v softvéri elektronického modulu.

OBEHOVÉ ČERPADLO TRIEDY "A"

Čerpadlo s nízkou spotrebou umožňuje výrazné úspory energie v porovnaní s tradičnými obehovými čerpadlami. Prítomnosť dvoch NTC sond na prívode a späťočke, umožňuje zvyšovať sezónnu účinnosť nepretržitou moduláciou výkonu - zohľadnením prevádzkových podmienok do požiadaviek systému. Obehové čerpadlo je možné nastaviť do nasledujúcich prevádzkových režimov: Konštantná Δt , Proporcionálny výkon alebo Konštantná rýchlosť.



Graf prietok/výtlak VICTRIX ZEUS 25

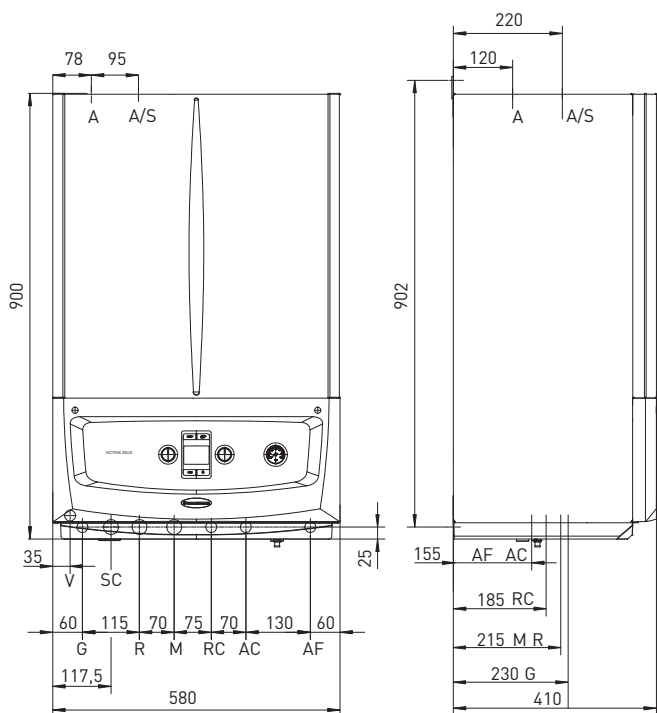


Vysvetlivky:

- Dostupný výtlak čerpadla, by-pass uzavretý
- Dostupný výtlak čerpadla, by-pass otvorený
- Príkon čerpadla, by-pass uzavretý (bodkovane)
- Príkon čerpadla, by-pass otvorený (bodkovane)

VICTRIX ZEUS 25 je vybavený nastaviteľným obtokom - systém by-pass.

VICTRIX ZEUS 25



Legenda:

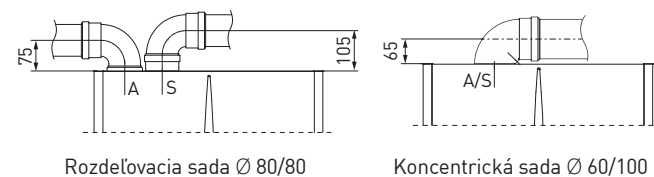
- V elektrické pripojenie
- G prívod plynu
- SC odvod kondenzátu (min. vnútorný Ø 13 mm)
- R spiatka systému ÚK
- M prívod systému ÚK
- RC cirkulácia TÚV
- AC výstup TÚV
- AF vstup studenej vody
- S prívod vzduchu/odvod spalín
- A prívod vzduchu



Pripojenie

	Plyn		Okruh ÚK		Okruh TÚV	
	G	R	M	RC	AC	AF
VICTRIX ZEUS 25	1/2"	3/4"	3/4"	1/2"	1/2"	1/2"

Voliteľné pripojenia prívodu vzduchu/odvodu spalín



Aby ste zabezpečili správnu inštaláciu spotrebiča, zostava prívodu vzduchu / odvodu spalín musí byť zvolená z kominových systémov IMMERGAS „Green Series/Zelená Sériá“.

Technické údaje	Jednotky	VICTRIX ZEUS 25
Kód		3.028381
Energetická trieda v režime ÚK / TÚV(záťaž. profil)		A / A(XL)
Maximálny príkon (ohrev TÚV)	kW	25,9
Maximálny príkon (ohrev ÚK)	kW	20,7
Minimálny príkon	kW	3,6
Maximálny výkon (ohrev TÚV)	kW	25,0
Maximálny výkon (ohrev ÚK)	kW	20,0
Minimálny výkon	kW	3,5
Účinnosť pri 100% výkone (80/60 °C)	%	97,1
Účinnosť pri 100% výkone (40/30 °C)	%	106,9
Maximálna spotreba plynu *	m³/h	2,19
Hmotnostné CO *	mg/kWh	21,0
Hmotnostné NOx	mg/kWh	39
NOx trieda*		6
Objem zásobníka TÚV z antikora AISI 316L	l	45
Špecifický prietok TÚV počas prvých 10 minút (ΔT=30°C)	l/min	13,2
Maximálny prietok TÚV pri nepretržitom odbere (ΔT=30°C)	l/min	12,0
Maximálny tlak v okruhu TÚV	bar	8,0
Maximálny tlak v okruhu ÚK	bar	3,0
Nastavenie rozsahu teploty ÚK (rozsah 1/rozsah 2)	°C	25-85 / 20-50
Nastavenie rozsahu teploty TÚV	°C	10 - 60
Objem expanzomatu TÚV	l	2,0 (1,5)
Objem expanzomatu ÚK	l	8,0 (5,8)
Elektrické krytie – stupeň ochrany	IP	X5D
Hmotnosť naplneného/prázdneho kotla	kg	105,4 / 57,6

* Platí pre G20 (zemný plyn) v režime ÚK.

Všetky IMMERGAS výrobky boli vyvíjané a vyrobené tak, aby plne vyhoveli predpisom EÚ a normám v záujme maximálnej prevádzkovej bezpečnosti. IMMERGAS si v prípade inovácie výrobkov vyhradzuje právo technických zmien bez predošlého upozornenia. Aktuálne technické údaje sú k dispozícii na uvedených kontaktoch. Technické údaje uvedené v dokumente sa vzťahujú na nové výrobky, ktoré sú riadne inštalované a používané v súlade s platnými predpismi. Počas životnosti výrobkov môže byť ich výkon ovplyvňovaný vonkajšími faktormi, ako napr. tvrdosť vody, atmosférické vplyvy, usadeniny v rozvodných systémoch atď'. Poznámka: Odporúčame vykonávať pravidelnú údržbu a servisné prehliadky!



Immergas Europe s.r.o., prevádzka Trenčín, Zlatovská 2195/36, 911 05 Trenčín
 Tel.: +421 32 2850 100, E-mail: immergas@immergas.sk, Zákaznícka linka: 0850 003 850
 www.immergas.sk

