



MAGIS M

Monoblokové tepelné čerpadlo
vzduch-voda





Ilustračný obrázok inštalácie kaskády tepelných čerpadiel

NOVÁ SÉRIA

Séria monoblokových tepelných čerpadiel MAGIS M zahŕňa 10 verzií (3 jednofázové a 7 trojfázových „T“). K dispozícii sú výkony od 4 kW do 30 kW. Je možné vytvoriť aj kaskády až do 180 kW.

ZJEDNODUŠENÁ INŠTALÁCIA

Monoblokové tepelné čerpadlá MAGIS M sú vopred naplnené ekologickým chladivom R32 s nízkou hodnotou GWP (potenciál globálneho otepľovania) a hermeticky uzavreté. Nevyžaduje sa tak na inštaláciu certifikát na F-plyny, čím sa zjednodušuje ich pripojenie a inštalácia.

NIŽŠIA SPOTREBA ENERGIE A VEĽMI TICHÁ PREVÁDZKA

Nové tepelné čerpadlá MAGIS M sú zaradené do najvyššej energetickej triedy **A+++** (všetky výkonové verzie od 4 do 26 kW), čo zaručuje premenu energie pri veľmi nízkej spotrebe elektriny. Technológia „invertor“ ďalej znižuje spotrebu prispôbením výkonu zariadení, najmä v sezónach, keď sa znižuje potreba tepla. Jednoventilátorové prevedenie pre obytné domácnosti (do verzie 16 kW) a funkcia Silent Mode poskytujú výhody z hľadiska zníženia hluku.



Ilustračný obrázok k schéme inštalácie sólo tepelného čerpadla

SAMOSTATNÉ APLIKÁCIE

MAGIS M je možné aplikovať v samostatných systémoch vďaka štandardnému ovládacímu panelu, ktorý umožňuje konfiguráciu a sledovanie správneho chodu zariadenia, autodiagnostiku, správu 2 okruhov systému (1 priamy vykurovanie / chladenie a 1 zmiešaný iba vykurovanie a relatívne klimatické krivky vďaka vonkajšej sonde ako štandard) a okruh TÚV (s 3 cestným ventilom a úžitkovou sondou), funkcia proti legionele, riadenie recirkulačného čerpadla, solárny systém, fotovoltaický kontakt, ovládanie prípadnej prídavnej TÚV resp. systém, ktorý tiež funguje ako izbový chronotermostat pre vykurovaný / chladený priestor.



HLAVNÉ CHARAKTERISTIKY

Režim vykurovania / chladenia (reverzibilný);

Hermeticky uzavreté zariadenie (okruh chladiva);

Kovová konštrukcia z pozinkovanej ocele obzvlášť vhodná pre vonkajšie inštalácie;

Tichý režim pre útlm šírenia zvuku nastaviteľný na 2 úrovniach s hodinovým programovaním;

Použitie ekologického chladiva R32, ktoré zaručuje vynikajúci výkon v náročných klimatických podmienkach, nižšiu náplň chladiva v systéme a vyšší koeficient výmeny tepla;

Štandardný (káblový) ovládací panel na programovanie a diagnostiku, s funkciou izbového chronotermostatu zapnutia a vypnutia v referenčnej miestnosti;

Štandardná výbava: obehové čerpadlo vykurovacieho systému s nízkou spotrebou, 8-litrová systémová expanzná nádoba, snímač prietoku vody, poistný ventil 3 bar, „Y“ filter pre vodu, prípojka na odvod kondenzátu, sonda teploty TÚV (alebo pre zmiešaný systém zóny 2) a vonkajšia sonda;

Tepelné čerpadlo je vybavené dvojitým rotačným DC invertorovým kompresorom, bi-flow elektronickým expanzným ventilom, vysokonapäťovými a nízkonapäťovými tlakovými spínačmi a DC invertorovými ventilátormi;

Fotovoltaický kontakt;

Jednoduchá kaskáda až 6 zariadení

LEGENDA

- | | | | |
|---|-----------------------------------------------------|----|---------------------------------------------------|
| 1 | MAGIS M8 | 9 | Expanzná nádoba vykurovacieho systému |
| 2 | Ovládací panel (dodávaný ako štandard) | 10 | Doplňkový el. ohrev TUV |
| 3 | Plochý solárny kolektor | 11 | Termostatický ventil TUV (potrebné dodať) |
| 4 | Zásobník TUV s dvojitou špirálou (vhodnou pre TČ) | 12 | Solárna riadiaca jednotka |
| 5 | Solárna hydraulická skupina ErP s poistným ventilom | 13 | Doplňkový elektrický ohrev ÚK |
| 6 | Solárna expanzná nádoba | 14 | Trojcestné ventily pre prioritu úžitkového okruhu |
| 7 | Expanzná nádoba a poistný ventil TUV | 15 | Priestorový termostat CHRONO 7 |
| 8 | Akumulačná nádrž | 16 | Tlakomer systému (potrebné dodať) |

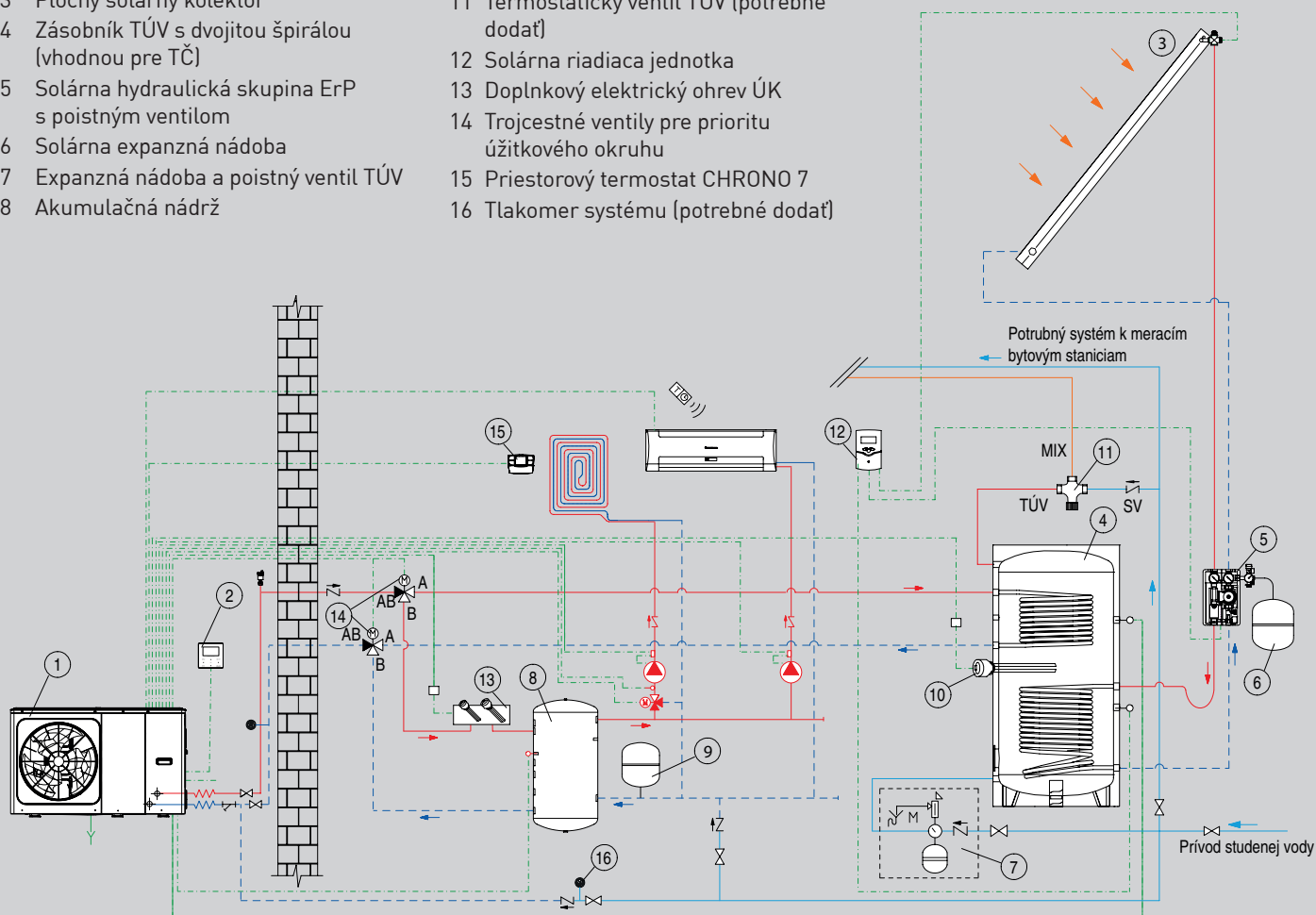


Schéma inštalácie sólo tepelného čerpadla

SYSTÉM SÓLO TEPELNÉHO ČERPADLA MAGIS M8 + VYKUROVANIE PLOŠNÝM SÁLAVÝM VYKUROVANÍM + CHLADENIE POMOCOU FANCOILU HYDRO + ZÁSOBNÍK TEPLEJ ÚŽITKOVEJ VODY NAPOJENÝ NA SOLÁRNY OHREVNÝ SYSTÉM

REŽIM VYKUROVANIE / CHLADENIE

Po požiadavke na kúrenie zo vzdialeného ovládača (zónového termostatu) [15] alebo požiadavke na chladenie z diaľkového ovládača fancoilu sa aktivuje tepelné čerpadlo [1].

V zimnom období, ak je doba chodu vyššia ako nastavená, sa súčasne s tepelným čerpadlom aktivuje doplnkový elektrický ohrev systému [13]. Je tiež možné vynútiť aktiváciu integrovaného elektrického ohrevu pri určitej vonkajšej teplote.

REŽIM TEPLEJ ÚŽITKOVEJ VODY

Elektronika MAGIS M prostredníctvom sondy umiestnenej v zásobníku neustále kontroluje rozdiel medzi teplotou teplej úžitkovej vody v zásobníku a nastavenou tak, že v prípade potreby prepne 3-cestný ventil TUV / systém ÚK a aktivuje tepelné čerpadlo. Prídavný ohrev TUV (10) sa aktivuje, keď je čas dosiahnutia teploty TUV dlhší ako nastavený, pričom pracuje súčasne s tepelným čerpadlom.

Poznámka: V tomto diagrame je akumulčná nádrž vylúčená z režimu TUV vďaka vloženiu trojcestného ventilu. Tým sa predíde nutnosti ohrievať alebo chladíť akumulčnú nádrž pri prechode z režimu TUV na režim klimatizovania prostredia.

Pozn.: Vloženie a dimenzovanie akumulčnej nádrže je vždy potrebné vyhodnotiť na základe obsahu vody vo vykurovacom systéme.

TECHNICKÁ POZNÁMKA - Minimálny obsah vody v systéme:

viď vysvetlenie na nasledujúcej strane...

LEGENDA

R spíatočka systému

M prívod do systému

Pripojenie MAGIS M4/6

R	M
1" (vonkajší)	1" (vonkajší)

	MAGIS M4	35°C
		55°C
	MAGIS M6	35°C
		55°C

Pripojenie MAGIS M8/12T/14T/16T

R	M
1 1/4" (vonkajší)	1 1/4" (vonkajší)

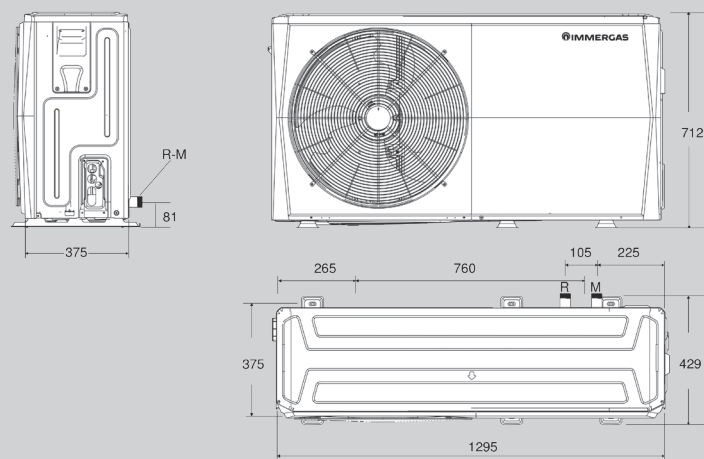
	MAGIS M8	35°C
		55°C
	MAGIS 12T	35°C
		55°C
	MAGIS 14T	35°C
		55°C
	MAGIS 16T	35°C
		55°C

Pripojenie MAGIS M18T/22T/26T/30T

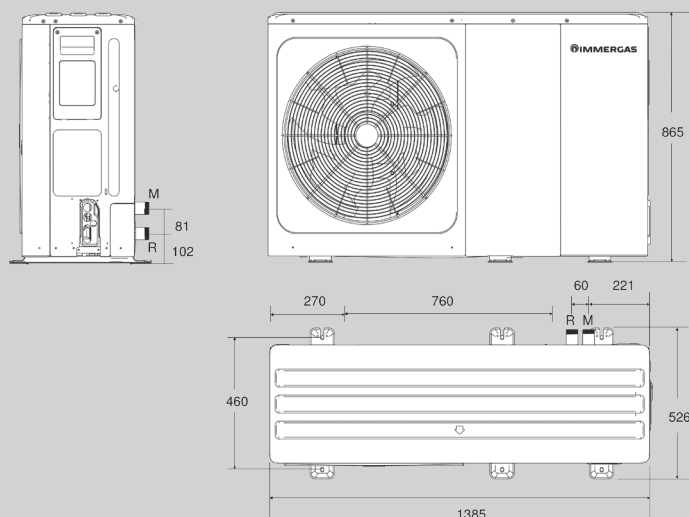
R	M
1 1/4" (vonkajší)	1 1/4" (vonkajší)

	MAGIS M18T	35°C
		55°C
	MAGIS M22T	35°C
		55°C
	MAGIS M26T	35°C
		55°C
	MAGIS M30T	35°C
		55°C

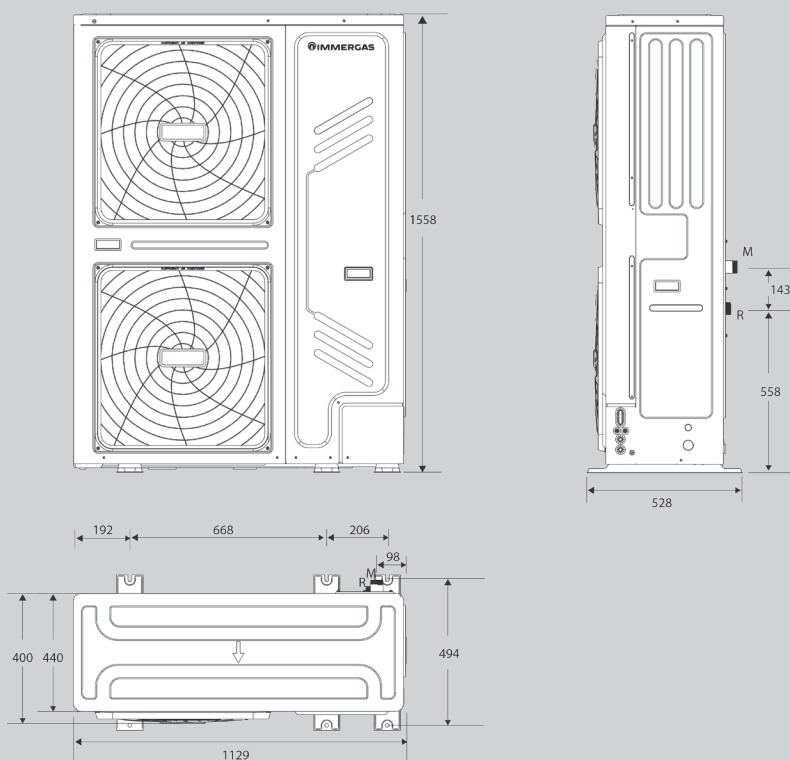
MAGIS M4/6



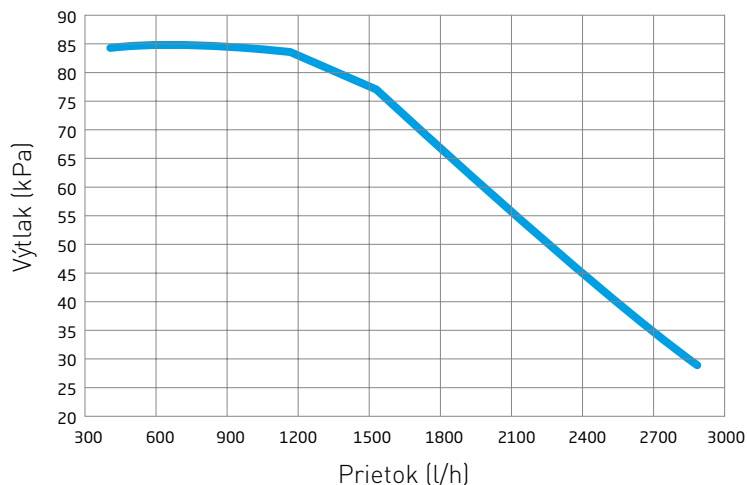
MAGIS M8/12T/14T/16T



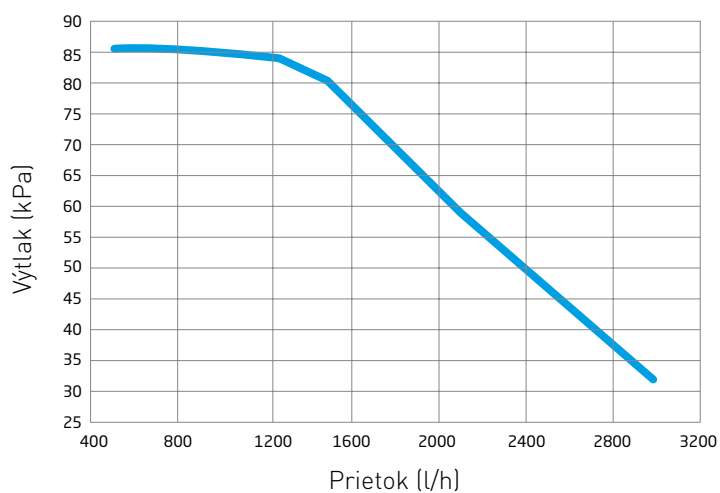
MAGIS M18T/22T/26T/30T



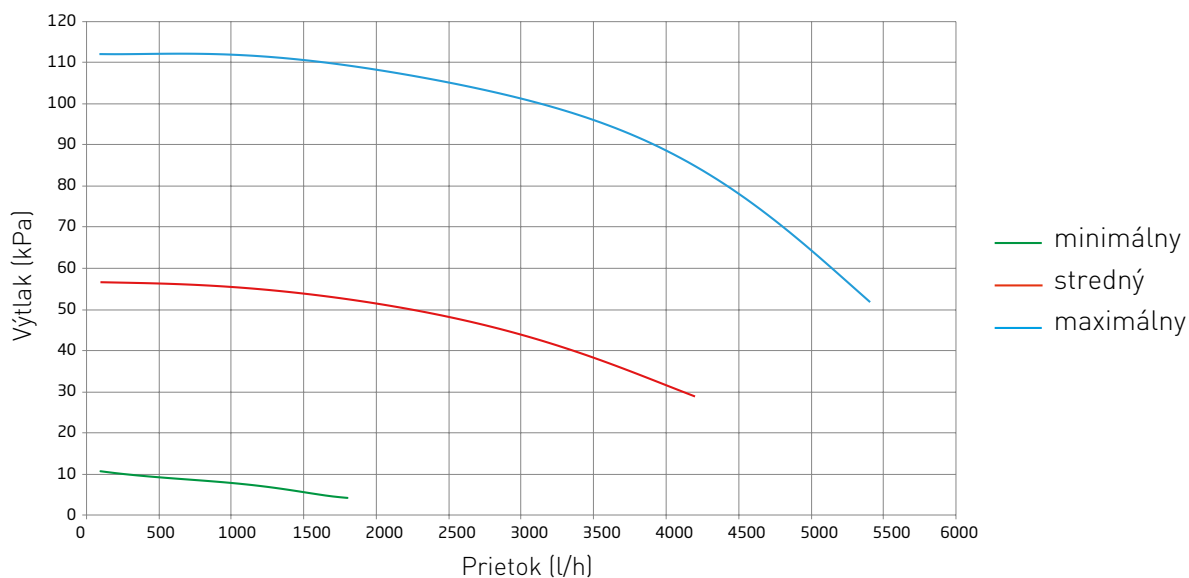
**Graf obehového čerpadla pre MAGIS M4/6/8
užitočný výtlač pre systém ÚK**



**Graf obehového čerpadla pre MAGIS M12T/14T/16T
užitočný výtlač pre systém ÚK**



**Graf obehového čerpadla pre MAGIS M18T/22T/26T/30T
užitočný výtlač pre systém ÚK**



Parametre / Typy (verzie)		MAGIS M4	MAGIS M6	MAGIS M8	MAGIS M12T	MAGIS M14T	MAGIS M16T	MAGIS M18T	MAGIS M22T	MAGIS M26T	MAGIS M30T
Objednávacia kód		3.032372	3.032373	3.032374	3.032378	3.032379	3.032380	3.032381	3.032382	3.032383	3.032384
Cena bez DPH		3 800	4 400	4 600	5 700	6 000	6 300	8 900	9 400	9 900	10 500
Cena s DPH		4 560	5 280	5 520	6 840	7 200	7 560	10 680	11 280	11 880	12 600
Energ. trieda pri vykurovaní na 55°C	ErP	A++	A++	A++	A++	A++	A++	A++	A++	A+	A+
Energ. trieda pri vykurovaní na 35°C	ErP	A+++	A+++	A+++	A+++	A+++	A+++	A+++	A+++	A+++	A+++
Množstvo chladiva (R32)	g	1 400	1 400	1 400	1,750	1,750	1,750	5 000	5 000	5 000	5 000
Vykurovací výkon pri teplote výstupnej vody 35 °C	kW	4,20	6,35	8,40	11,70	14,50	15,90	18,00	22,00	26,00	30,10
Vykurovací výkon pri teplote výstupnej vody 45 °C	kW	4,30	6,30	8,10	12,30	14,10	16,00	18,00	22,00	26,00	30,00
Vykurovací výkon pri teplote výstupnej vody 55 °C	kW	4,40	6,00	7,50	11,90	13,80	16,00	18,00	22,00	26,00	30,00
Rozsah teploty výstupnej vody pri vykurovaní	°C	12/65	12/65	12/65	12/65	12/65	12/65	5/60	5/60	5/60	5/60
Prevádzkový rozsah vonkajšej teploty vzduchu pri vykurovaní	°C	-25/35	-25/35	-25/35	-25/35	-25/35	-25/35	-25/35	-25/35	-25/35	-25/35
COP pri teplote výstupnej vykurovacej vody 35°C		5,10	4,95	5,15	4,95	4,60	4,50	4,70	4,40	4,08	3,91
COP pri teplote výstupnej vykurovacej vody 45°C		3,80	3,70	3,85	3,70	3,60	3,50	3,50	3,40	3,10	2,90
COP pri teplote výstupnej vykurovacej vody 55 °C		2,95	2,95	3,18	3,05	2,95	2,85	2,75	2,65	2,45	2,30
Chladiaci výkon pri teplote výstupnej vody 18 °C	kW	4,50	6,50	8,30	12,00	13,50	14,20	18,50	23,00	27,00	31,00
Chladiaci výkon pri teplote výstupnej vody 7 °C	kW	4,70	7,00	7,45	11,50	12,40	14,00	17,00	21,00	26,00	29,50
Rozsah teploty výstupnej vody pri chladení	°C	5/25	5/25	5/25	5/25	5/25	5/25	5/25	5/25	5/25	5/25
Prevádzkový rozsah vonkajšej teploty vzduchu pri chladení	°C	-5/43	-5/43	-5/43	-5/43	-5/43	-5/43	-5/46	-5/46	-5/46	-5/46
EER pri teplote výstupnej chladiacej vody 18°C		5,50	4,80	5,05	3,95	3,61	3,61	4,75	4,60	4,30	4,00
EER pri teplote výstupnej chladiacej vody 7 °C		3,45	3,00	3,35	2,75	2,50	2,50	3,05	2,95	2,70	2,55
Rozsah teplôt pri ohreve TUV	°C	12/65	12/65	12/65	12/65	12/65	12/65	5/60	5/60	5/60	5/60
Prevádzkový rozsah vonkajšej teploty vzduchu pri ohreve TUV	°C	-25/43	-25/43	-25/43	-25/43	-25/43	-25/43	-25/43	-25/43	-25/43	-25/43
Maximálny prevádzkový tlak hydronického okruhu	bar	3	3	3	3	3	3	3	3	3	3
Maximálny príkon absorbovaný tepelným čerpadlom	W	2 300	2 700	3 400	5 500	5 800	6 200	10 600	12 500	13 800	14 500
Elektrické napájacie napätie - 1 fáza / 3 fázy	V-Hz	230/50	230/50	230/50	400 - 50	400 - 50	400 - 50	400 - 50	400 - 50	400 - 50	400 - 50
Hmotnosť tepelného čerpadla	kg	86	86	105	144	144	144	177	177	177	177
Objem vstavanej expanznej nádoby vykurovania	l	8	8	8	8	8	8	8	8	8	8
Max. prevádzkový prúd	A	12	14	16	10	11	12	16,8	19,6	21,6	22,8
Stupeň elektrického krytia	IP	24	24	24	24	24	24	24	24	24	24

ver. SK-01_07/2022

UVEDENÉ ÚDAJE SA VZŤAHUJÚ NA NASLEDUJÚCE PODMIENKY (V SÚLADE S EN 14511):

Prostredie	Režim vykurovania (°C)	Režim chladenia (°C)
Teplota vody (R/M) - vzduchu (db/wb)	30/35 - 7/6	23/18 - 35 (db)
Teplota vody (R/M) - vzduchu (db/wb)	40/45 - 7/6	12/7 - 35 (db)
Teplota vody (R/M) - vzduchu (db/wb)	55/47 - 7/6	

Údaje týkajúce sa iných podmienok nájdete na vyžiadanie, v technickom liste MAGIS M.

Platnosť cien od 1. augusta 2022

Všetky IMMERGAS výrobky boli vyvíjané a vyrobené tak, aby plne vyhoveli predpisom EÚ a normám v záujme maximálnej prevádzkovej bezpečnosti. Spoločnosť Immergas Europe s.r.o. si v prípade inovácie výrobkov vyhradzuje právo technických zmien bez predošlého upozornenia. Aktuálne technické údaje sú k dispozícii na uvedených kontaktoch. Technické údaje uvedené v dokumente sa vzťahujú na nové výrobky, ktoré sú riadne inštalované a používané v súlade s platnými predpismi.

Počas životnosti výrobkov môže byť ich výkon ovplyvňovaný vonkajšími faktormi, ako napr. tvrdosť vody, atmosférické vplyvy, usadeniny v rozvodných systémoch atď'.
Poznámka: Odporúčame vykonávať pravidelnú údržbu a servisné prehliadky!



immergas.sk/qr/napiste-nam/



Immergas Europe s.r.o., prevádzka Trenčín
Zlatovská 2195/36, 911 05 Trenčín
Tel.: +421 32 2850 100, E-mail: immergas@immergas.sk
Zákaznícka linka: 0850 003 850
www.immergas.sk

IMMERGAS
IMMERGAS SPA - ITALY
spoločnosť certifikovaná
UNI EN ISO 9001:2015

Návrh, výroba a popredajná podpora
plynových kotlov, ohrievačov vody
a súvisiaceho príslušenstva.

Spoločnosť Immergas Europe s.r.o. si vyhradzuje právo na tlačové chyby alebo chyby v prepise tohto dokumentu.