

KONDENZAČNÉ KOTLY CENNÍK 2026



ZÁSOBNÍKY TÚV

SOLÁRNE SYSTÉMY

ODVODY SPALÍN

TERMOREGULÁCIA A INÉ ...



Typ zariadenia	Rozsah výkonov	Charakteristiky			Obj. kód	Cena bez DPH	Cena s DPH	Str.
Kondenzačné kotly nad 35 kW závesné, vhodné aj do kaskády [s výkonom až do 1,3/2,5 MW]**								
VICTRIX PRO V2 35	3,7 ÷ 33,9 kW	vykurovanie + možnosť zásobníka TÚV	A	-	3.034431	2 940 €	3 616,20 €	4
VICTRIX PRO V2 55	5,1 ÷ 49,8 kW	vykurovanie + možnosť zásobníka TÚV	A	-	3.033857	3 350 €	4 120,50 €	4
VICTRIX PRO V2 80	7,5 ÷ 73,2 kW	vykurovanie + možnosť zásobníka TÚV			3.033860	4 800 €	5 904,00 €	4
VICTRIX PRO V2 100	9,8 ÷ 90,9 kW	vykurovanie + možnosť zásobníka TÚV			3.033861	5 550 €	6 826,50 €	4
VICTRIX PRO V2 120	11,3 ÷ 112,3 kW	vykurovanie + možnosť zásobníka TÚV			3.033862	6 450 €	7 933,50 €	4
VICTRIX PRO V2 150	28,3 ÷ 138,3 kW	vykurovanie + možnosť zásobníka TÚV			3.033863	7 350 €	9 040,50 €	4
VICTRIX PRO V2 180	33,8 ÷ 166,9 kW	vykurovanie + možnosť zásobníka TÚV			3.033864	8 450 €	10 393,50 €	4
STOJANOVÝ SYSTÉM A ROZMERY KASKÁD PRE 5 KOTLOV VICTRIX PRO V2					voliteľné			7
VOLITEĽNÉ PRÍSLUŠENSTVO PRE „SÓLO“ INŠTALÁCIE VICTRIX PRO V2					voliteľné			8
VOLITEĽNÉ PRÍSLUŠENSTVO PRE „KASKÁDY“ VICTRIX PRO V2					voliteľné			10
Kondenzačné kotly do 35 kW závesné, so zabudovaným zásobníkom TÚV								
VICTRIX ZEUS 25	3,5 ÷ 25 kW	45 litrový antikorový zásobník TÚV	A	A XL	3.028381	2 220 €	2 730,60 €	12
VICTRIX ZEUS Superior 25	2,3 ÷ 25 kW	54 litrový antikorový zásobník TÚV	A	A XL	3.030900	2 430 €	2 988,90 €	13
VICTRIX ZEUS Superior 35	2,8 ÷ 33,8 kW	54 litrový antikorový zásobník TÚV	A	A XL	3.030902	2 760 €	3 394,80 €	13
Kondenzačné kotly do 35 kW závesné, s prietokovým ohrevom TÚV alebo vykurovanie s možnosťou pripojenia zásobníka TÚV								
VICTRIX OMNIA V2	3,9 ÷ 26 kW	prietokový ohrev 12,4 l/min	A	A XL	3.035086	1 260 €	1 549,80 €	14
VICTRIX TERA V3 28	4,0 ÷ 28 kW	prietokový ohrev 13,7 l/min	A	A XL	3.036978	1 360 €	1 672,80 €	15
VICTRIX TERA V3 24 PLUS	4,0 ÷ 24 kW*	vykurovanie + možnosť zásobníka TÚV (až 28 kW)	A	-	3.036306	1 320 €	1 623,60 €	15
VICTRIX TERA V3 35 PLUS	5,4 ÷ 32 kW*	vykurovanie + možnosť zásobníka TÚV (až 37,3 kW)	A	-	3.036307	1 910 €	2 349,30 €	15
VICTRIX EXTRA 28	2,7 ÷ 28 kW	prietokový ohrev 13,5 l/min	A	A XL	3.033701	1 480 €	1 820,40 €	16
VICTRIX EXTRA 35	2,7 ÷ 33 kW	prietokový ohrev 16,1 l/min	A	A XL	3.033703	1 540 €	1 894,20 €	16
VICTRIX EXTRA 12 PLUS	1,9 ÷ 12 kW*	vykurovanie + možnosť zásobníka TÚV (MAX=12 kW)	A	-	3.033704	1 450 €	1 783,50 €	16
VICTRIX EXTRA 24 PLUS	2,7 ÷ 24 kW*	vykurovanie + možnosť zásobníka TÚV (až 28 kW)	A	-	3.033705	1 460 €	1 795,80 €	16
VICTRIX EXTRA 35 PLUS	2,7 ÷ 32 kW*	vykurovanie + možnosť zásobníka TÚV (až 33 kW)	A	-	3.033706	1 560 €	1 918,80 €	16
VICTRIX SUPERIOR 26	2,1 ÷ 25,4 kW	prietokový ohrev 12,3 l/min	A	A XL	3.033012	1 970 €	2 423,10 €	17
VICTRIX SUPERIOR 35 PLUS	2,1 ÷ 32 kW*	vykurovanie + možnosť zásobníka TÚV (až 33 kW)	A	-	3.033014	1 940 €	2 386,20 €	17
Kondenzačné kotly do 35 kW stacionárne, so zabudovaným zásobníkom TÚV								
HERCULES 25	2,2 ÷ 24,8 kW	120 litrový antikorový zásobník TÚV	A	A XL	3.035063	3 830 €	4 710,90 €	18
HERCULES 35	2,8 ÷ 33,9 kW	120 litrový antikorový zásobník TÚV	A	A XL	3.035064	3 930 €	4 833,90 €	18
HERCULES 35ABT	2,8 ÷ 33,9 kW	120 litrový antikorový zásobník TÚV + 1 zóna miešaného okruhu ÚK	A	A XL	3.035065	4 430 €	5 448,90 €	18
HERCULES SOLAR 25	2,2 ÷ 24,8 kW	200 l antikorový zásobník TÚV + kompletný solárny systém (bez kolektora - voliteľný)	A	A XL	3.035066	4 860 €	5 977,80 €	19
Tradičné kotly typu B1 [s otvorenou spaľovacou komorou] závesné, so zabudovaným zásobníkom TÚV								
AVIO ECO 24 ****	9,5 ÷ 24 kW	45 litrový antikorový zásobník TÚV	C	B XL	3.028383	1 750 €	2 152,50 €	20
Tradičné kotly typu B1 [s otvorenou spaľovacou komorou] závesné, s prietokovým ohrevom TÚV								
NIKE ECO 24 ****	8,5 ÷ 24 kW	prietokový ohrev 11,2 l/min doskovým výmenníkom	C	B XL	3.028476	1 250 €	1 537,50 €	20
ZOSTAVY KOTOL+ZÁSOBNÍK TÚV								
VICTRIX TERA V2 24 PLUS + UBS 125 V V2		zostava kondenzačného kotla so samostatným zásobníkom TÚV			ZK2001	1 720 €	2 115,60 €	21
VICTRIX EXTRA 35 PLUS + UBS 125 V V2		zostava kondenzačného kotla so samostatným zásobníkom TÚV			ZK2005	1 920 €	2 361,60 €	21

* Rozsah výkonu v režime ÚK

** pre 8/15 kotlov v zónovej/jednoduchej kaskáde

**** Vid' prísl. poznámka na 3.strane

Typ zariadenia	Charakteristiky		Obj. kód	Cena bez DPH	Cena s DPH	Str.
SOLÁRNE SYSTÉMY						
Sortiment solárnych komponentov	voliteľné pre individuálne vytváranie solárnych systémov					22
Zónové hydraulické rozdeľovače						
DIM BASE ErP	1 zóna; nízkoenergetické čerpadlo		3.025606	630 €	774, ⁹⁰ €	23
DIM 2 ErP	2 zóny; nízkoenergetické čerpadlá		3.025607	910 €	1 119, ³⁰ €	23
DIM 3 ErP	3 zóny; nízkoenergetické čerpadlá		3.025608	1 170 €	1 439, ¹⁰ €	23
DIM ABT ErP	2 zóny, z toho 1 miešaná; nízkoenergetické čerpadlá		3.025609	1 210 €	1 488, ³⁰ €	23
DIM A2BT ErP	3 zóny, z toho 2 miešané; nízkoenergetické čerpadlá		3.025610	1 890 €	2 324, ⁷⁰ €	23
Zásobníky TÚV, stacionárne, nepriamoohrevné						
UB INOX 80 V2	28 kW; expanzomat TÚV, poist. ventil, teplomer a sonda NTC	C	3.027817	1 310 €	1 611, ³⁰ €	24
UB INOX 120 V2	28 kW; expanzomat TÚV, poist. ventil, teplomer a sonda NTC	C	3.027818	1 520 €	1 869, ⁶⁰ €	24
UB INOX 200 V2	32 kW; expanzomat TÚV, poist. ventil, teplomer a sonda NTC	C	3.027819	1 830 €	2 250, ⁹⁰ €	24
UB INOX Solar 200 V2	32 kW; výbava dtto + kompletný solárny systém + miešací ventil	C	3.027820	2 570 €	3 161, ¹⁰ €	24
UBS 125 V V2	32 kW; s jednou špirálou, pripojenia zhora	C	T8.000001	540 €	664, ²⁰ €	26
UBS 200 SOL	24+24 kW; dolná špirála pre solárny ohrev TÚV***	C	T8.000002	830 €	1 020, ⁹⁰ €	26
UBS 300 SOL V2	35+24 kW; dolná špirála pre solárny ohrev TÚV***	C	T8.000003	1 040 €	1 279, ²⁰ €	26
OKC 500 NTRR/BP *na obj.	65+40 kW; dolná špirála pre solárny ohrev TÚV***	C	T8.000005	1 900 €	2 337, ⁰⁰ €	26
Systémy odvodu spalín a prívodu vzduchu						
Komínové príslušenstvo „Zelená Sériá“ pre kondenzačné kotly, prívod vzduchu / odvod spalín						28
Termoregulácia kotlov do 35 kW						
Priestorové termostaty, regulátory so vzdialeným ovládaním, zónové riadenie						30

*** Dvojšpirálové prevedenie. Bez solárneho systému je špirála možné pripojiť sériovo - prispôbiť dľa výkonu kotla.

****** POZOR VÝNIMKA! Tradičné kombinované kotly typu B1 sa môžu inštalovať iba v špeciálnych prípadoch!**

Podľa Nariadenia Komisie (EÚ) č. 813/2013, od 26. septembra 2015 platí:

„Tento kotol s prirodzeným ťahom je určený na pripojenie len na dymovod, ktorý je spoločný pre viaceré byty v existujúcich budovách a ktorý odvádza spaliny von z miestnosti, v ktorej sa nachádza kotol. Spaľovací vzduch čerpá priamo z miestnosti a obsahuje stabilizačnú komínovú klapku. V dôsledku nižšej účinnosti sa treba vyhýbať akémukoľvek inému využívaniu tohto kotla; takéto využívanie by malo za následok vyššiu spotrebu energie a vyššie prevádzkové náklady.“



VICTRIX PRO V2

Kotly vyšších výkonov nad 35 kW, s možnosťou vytvorenia kaskády

Tento typ kotla je vhodný pre samostatné alebo kaskádové inštalácie.

Vysoký výkon a kompaktné rozmery ho predurčujú ako ideálny typ pre objekty väčších rozmerov, ako dvoj, trojpodlažné budovy, bytovky, predajne, alebo obchodné a administratívne budovy.

Pre veľké kotolne, v kaskádovom usporiadaní najviac 8 resp. 15 kotlov (dve konfigurácie z hľadiska regulácie a typu vykurovacieho systému), je možné dosiahnuť max. výkony až cca 1,3 resp. 2,5 MW.

Kondenzačná technológia poskytuje vysokú účinnosť a minimálne emisie, pri maximálnej úspornosti v nových inštaláciách a rekonštrukciách starých kotolní (25-35% úspora voči tradičným kotlom) a maximálnom ohľade voči prírode.

Kotol je vybavený obeh. čerpadlom, a poistným 4-bar ventilom.

Ďalšie prvky inštalácie je nutné doplniť externe, napr. exp. nádobu v patričnej veľkosti podľa objemu vody ÚK, 3-cest. ventil v prípade ohrevu TUV, hydr. anuloid pre eliminovanie hydr. odporov, sadu bezp. prvkov podľa typu kotolne (viď príslušenstvo na str. 8-11)

Kotol môže byť zapojený so samostatným zásobníkom TUV dostatočného objemu/výkonu (ponuka UB INOX 200 V2 a UBS zásobníkov nad 200 l, je na str. 24-27)

Zariadenia vyhovujúce Európskym smerniciam ErP a ELD!



Rozmery (V x Š x H):
851 x 440 x 499



VICTRIX PRO V2 35
VICTRIX PRO V2 55
VICTRIX PRO V2 80



Rozmery:
1098 x 600 x 557/627*/ 882 ** (V x Š x H)



VICTRIX PRO V2 100
VICTRIX PRO V2 120
VICTRIX PRO V2 150*
VICTRIX PRO V2 180**



Typ	Obj. kód	Menovitý výkon	Uzavretá spaľovacia komora	Kondenzácia, predzmiešavací horák	Nízke emisie (NO _x a CO)	Elektronické zapálenie a modulácia plameňa	Kaskádový systém (max. 8 kotlov)	IPX5D	Cena bez DPH	Cena s DPH
VICTRIX PRO V2 35	3.034431	3,7 ÷ 33,9 kW	■	■	■	■	■	■	2 940 €	3 616,20 €
VICTRIX PRO V2 55	3.033857	5,1 ÷ 49,8 kW	■	■	■	■	■	■	3 350 €	4 120,50 €
VICTRIX PRO V2 80	3.033860	7,5 ÷ 73,2 kW	■	■	■	■	■	■	4 800 €	5 904,00 €
VICTRIX PRO V2 100	3.033861	9,8 ÷ 90,9 kW	■	■	■	■	■	■	5 550 €	6 826,50 €
VICTRIX PRO V2 120	3.033862	11,3 ÷ 112,3 kW	■	■	■	■	■	■	6 450 €	7 933,50 €
VICTRIX PRO V2 150	3.033863	28,3 ÷ 138,3 kW							7 350 €	9 040,50 €
VICTRIX PRO V2 180	3.033864	33,8 ÷ 166,9 kW							8 450 €	10 393,50 €

V cene VICTRIX PRO V2 35-180 nie je zahrnuté potrebné príslušenstvo regulácie, hydrauliky a odvodu spalín (viď str. 8-11).

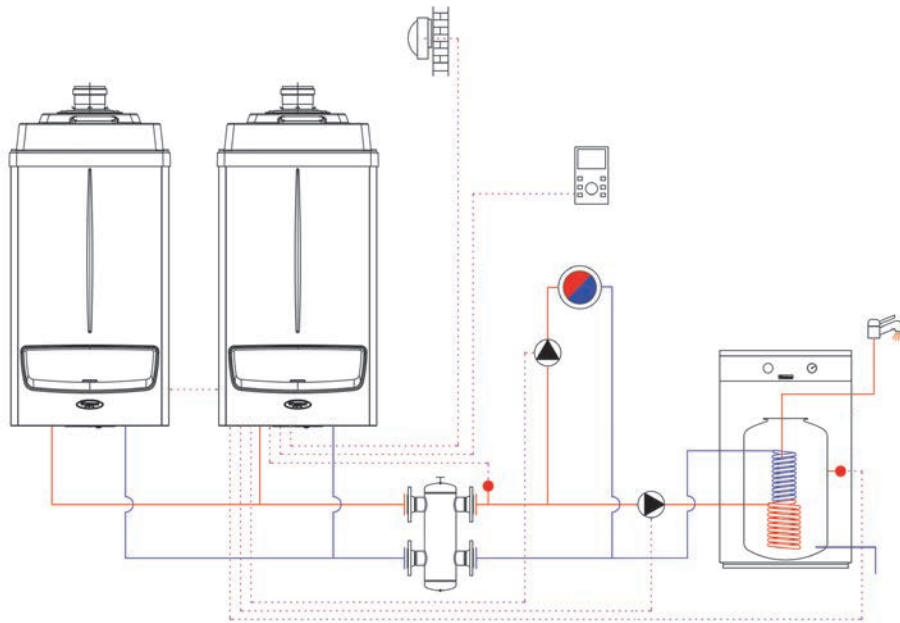
Možnosti odvodu spalín a prívodu vzduchu

Zariadenia sú certifikované podľa prevedenia spalinových systémov pre spotrebiče typu: B23, B33, C13, C23, C33, C43, C53, C63, C83, C93. Pri použití originálneho príslušenstva IMMERGAS - systémov odvodu spalín a prívodu vzduchu, podľa pokynov výrobcu, IMMERGAS garantuje funkčnosť celého systému - kotla na plyn so systémom odvodu spalín a prívodu vzduchu, ako celku. Certifikácia typu C63 umožňuje použiť spotrebič v spojení so samostatne certifikovanými a predávanými systémami, ktoré nedodal výrobca spotrebiča - v tomto prípade sa záruka vzťahuje len na plynový spotrebič.

NOVÁ FUNKCIA: Jednoduchá kaskáda kotlov

2-15x kotol VICTRIX PRO V2 + 2x priama zóna (alebo 1 priama a 1 miešaná) + 1x TUV + 2x regulátor zóny (voliteľné)

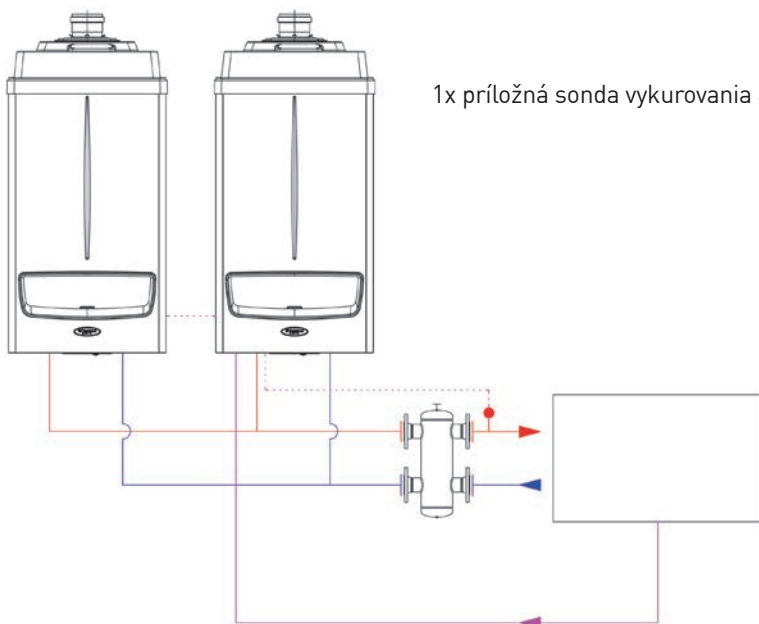
- funkcia jednoduchkej kaskády dvoch kotlov bez nutnosti nadradenej regulácie prevádzky kaskády
- regulátor zóny umiestnený v kotolni alebo referenčnej miestnosti (použitie regulátora je voliteľné)
- dva kotly vzájomne komunikujúce v zapojení MASTER / SLAVE
- integrovaný výstup poruchy
- integrovaný vstup pre externý reset poruchy
- možnosť riadenia kaskády: analógový vstup 0 - 10 V, On/Off vstup,



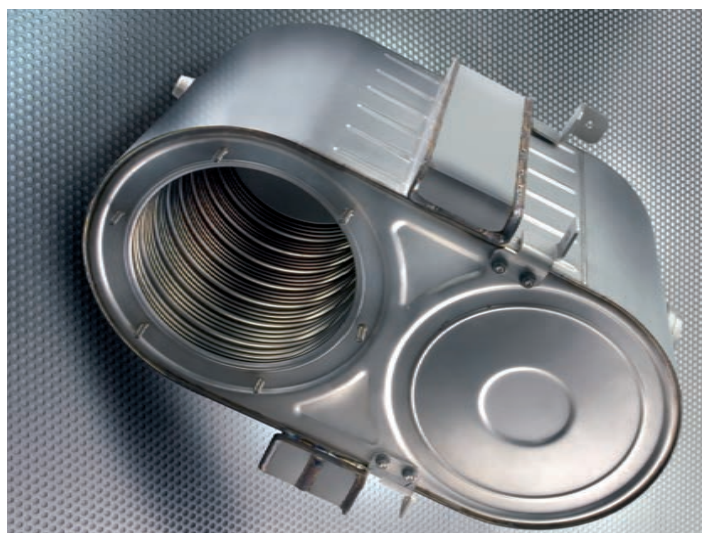
1x regulátor zóny - Theta RSC 3.020358 (voliteľné)
 1x vonkajšia sonda 3.015266
 1x príložná sonda vykurovania 3.024245
 1x sonda okruhu TUV 1.015677

2-15x kotol VICTRIX PRO V2 / externá vykurovací systém

- regulácia vykurovacej sústavy je riešená externe, jednoduchá kaskáda dvoch kotlov je autonómny zdroj tepla
- externá požiadavka na teplotu je odovzdávaná jednoduchej kaskáde kotlov ako 0 - 10 V
- dva kotly v zapojení MASTER / SLAVE
- integrovaný výstup poruchy
- integrovaný vstup pre externý reset poruchy



1x príložná sonda vykurovania 3.024245



Sezónna
účinnosť 94%

A+

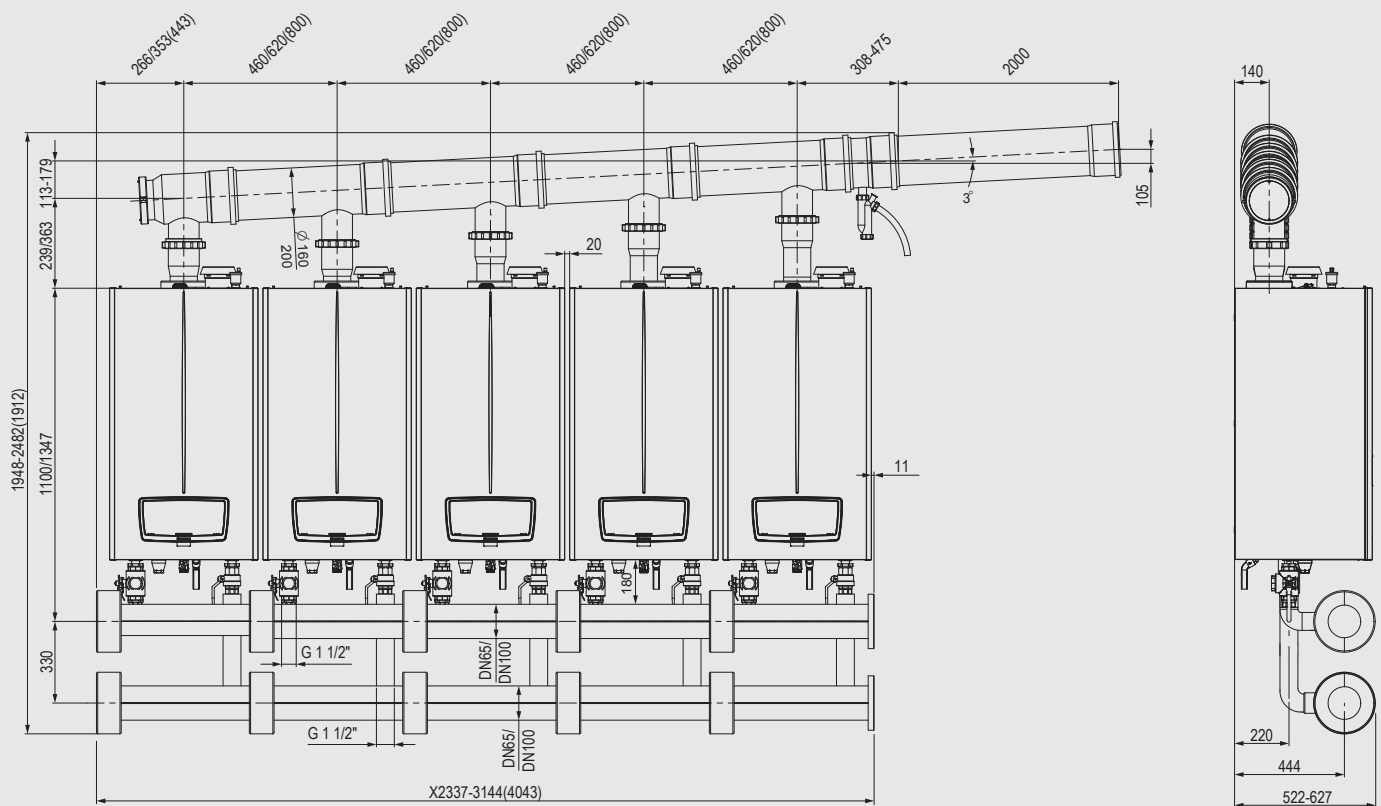
NÁZORNÝ PŘÍKLAD INŠTALÁCIE KASKÁDY VICTRIX PRO V2 pomocou originálneho stojanového systému

Praktický systém stojanov umožňuje jednoduché a výhodné riešenie kaskád veľkých výkonov v obmedzených priestoroch, aj bez možnosti využitia voľných stien.

Konštrukcia stojanov umožňuje ich spájanie vedľa seba aj chrbtom k sebe. Pripojovacie body sú navrhnuté tak, aby bolo možné jednoducho a rýchlo použiť originálne hydraulické sady a zberače spalín. Ich dimenzovanie umožňuje použitie max. 5 kotlov vedľa seba, čo pri type VICTRIX PRO V2 150 umožňuje dosiahnuť výkon kaskády až 691,5 kW.



Rozmery kaskády 5 x VICTRIX PRO V2 35-80/100-150(180) v továrenskome vyhotovení










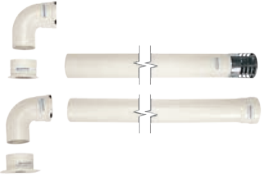


Legenda:

1	- Kotel VICTRIX PRO V2	4	- Hydraulický vyrovnávač tlaku	7	- Regulátor kaskády a zón	10	- NTC sonda zásobníka TUV
2	- Hydraulické sady pripojenia	5	- Neutralizátor kondenzátu	8	- Príložná sonda teploty za anuloid		
3	- Sada bezpečnostných prvkov	6	- Zberač odvodu spalín	9	- Vonkajšia sonda		

VOLITEĽNÉ PRÍSLUŠENSTVO PRE „SÓLO“ INŠTALÁCIE VICTRIX PRO V2







POZN. (ERP) JE OZNAČENIE UNIVERZÁLNOŠTI AJ PRE PREDCH. TYPY „VICTRIX PRO ERP“

Podkategória / produkt		Obj. kód	Cena bez DPH	Cena s DPH	
TERMOREGULAČNÝ SYSTÉM „SÓLO“ KOTLA, RESP. JEDNODUCHEJ KASKÁDY (BEZ REGULÁTORA THETA)					
Vzdialený ovládač RSC pre „sólo“ kotol VICTRIX PRO V2(ErP)		 3.020358	362 €	445,26 €	
CRONO 7 - priestorový termostat s týždňovým programom		 3.021622	109 €	134,07 €	
CRONO 7 Wireless - bezdrôtový priestorový termostat s týždňovým programom			3.021624	250 €	307,50 €
Vonkajšia sonda NTC 12K pre VICTRIX PRO V2(ErP) a TČ		 3.015266	38 €	46,74 €	
Príložná sonda teploty za anuloid pre „sólo“ kotol / jednoduchú kaskádu kotlov VICTRIX PRO V2(ErP) (nie do THETA)		 3.024245	35 €	43,05 €	
NTC sonda zásobníka TUV pre jednoduchú kaskádu kotlov VICTRIX PRO V2(ErP) (ohrev TUV iba nabíjacím čerpadlom)			1.015677	14 €	17,22 €
HYDRAULICKÉ PRÍSLUŠENSTVO PRE JEDNODUCHÚ „SÓLO“ INŠTALÁCIU					
Sada bezpečnostných prvkov „sólo“ kotla VICTRIX PRO V2(ErP)		 3.023949	493 €	606,39 €	
Sada 3-cestného ventilu pre pripojenie samostatného zásobníka TUV k „sólo“ kotlu VICTRIX PRO V2(ErP)		 3.023950	412 €	506,76 €	
Hydraulický vyrovnávač tlaku „sólo“ kotla	- pre typy PRO V2 35/55/80 (ErP)	 3.023951	525 €	645,75 €	
	- pre typy PRO V2 100/120/150/180 (ErP)		3.023952	566 €	696,18 €
Kryt IPX4D ochrany pre sadu bezpečnostných prvkov „sólo“ kotla VICTRIX PRO V2(ErP)		3.024028	134 €	164,82 €	
Hydraulický adaptér na pripojenie VICTRIX PRO V2 35/55/80 ku kaskádovému pripojeniu DN100, resp. hydraulická sada sólo kotla pri výmene VICTRIX 50/75 za VICTRIX PRO V2 35/55/80		3.023966	176 €	216,48 €	
Sada ochrany proti mrazu do -15°C - jedna sada pre každý kotol		3.034125	53 €	65,19 €	
Neutralizátor kondenzátu do 80 kW		 3.033687	200 €	246,00 €	
Neutralizátor kondenzátu do 180 kW			3.033688	284 €	349,32 €
Náhradný granulat do neutralizátorov do 80 a 180 kW (3.033687 a 3.033688)		3.034920	58 €	71,34 €	
Sada prečerpávania kondenzátu		3.026841	229 €	281,67 €	
Sada odlučovača nečistôt pre „sólo“ kotol VICTRIX PRO V2		 3.033673	567 €	697,41 €	
Sada doskového oddeľovacieho výmenníka tepla pre „sólo“ kotly (len na pravú stranu)	- pre typy PRO V2 35/55/80	 3.033676	1 029 €	1 265,67 €	
	- pre typy PRO V2 100/120/150/180		3.033677	1 638 €	2 014,74 €
ZELENÁ SÉRIA - PRÍSLUŠENSTVO SYSTÉMOV SPALÍN/VZDUCHU (TYP ZARIADENIA B23 - OTVORENÁ KOMORA, VENTILÁTOR)					
Vertikálna sada pre odvod spalín cez strechu	Ø 80 mm - pre typy PRO V2 35/55/80	 3.034579	47 €	57,81 €	
	Ø 100 mm - pre typy PRO V2 100/120/150		3.032713	109 €	134,07 €
	Ø 160 mm - pre typy PRO V2 180		3.034554	110 €	135,30 €
	Ø 80 mm, antikor, 0,55 m - pre typy PRO V2 35/55/80		3.024295	90 €	110,70 €
	Ø 100 mm, antikor, 1 m - pre typy PRO V2 100/120/150		3.032714	130 €	159,90 €
	Ø 160 mm, antikor, 1 m - pre typy PRO V2 180		3.034555	130 €	159,90 €
Hlavica prívodu vzduchu pre konfigurácie B23	Ø 80 mm - pre typy PRO V2 35/55/80	 3.033759	23 €	28,29 €	
	Ø 100 mm - pre typy PRO V2 100/120/150		3.033760	24 €	29,52 €
	Ø 160 mm - pre typy PRO V2 180		3.034565	58 €	71,34 €







Podkategória / produkt		Obj. kód	Cena bez DPH	Cena s DPH	
Horizontálna sada pre odvod spalín do komína	Ø 80 mm - pre typy PRO V2 35/55/80		3.015254	41 €	50,43 €
	Ø 100 mm - pre typy PRO V2 100/120/150		3.032715	90 €	110,70 €
	Ø 160 mm - pre typy VICTRIX PRO V2 180		3.034556	95 €	116,85 €
Horizontálna sada pre odvod spalín cez stenu	Ø 80 mm - pre typy PRO V2 35/55/80		3.015255	57 €	70,11 €
	Ø 100 mm - pre typy PRO V2 100/120/150		3.032716	97 €	119,31 €
	Ø 160 mm - pre typy PRO V2 180		3.034557	110 €	135,30 €
Predĺženie 0,5 m	Ø 80 mm - pre typy PRO V2 35/55/80		3.014642	10 €	12,30 €
	Ø 100 mm - pre typy PRO V2 100/120/150		3.031132	18 €	22,14 €
	Ø 160 mm - pre typy PRO V2 180		3.034559	32 €	39,36 €
Predĺženie 1 m	Ø 80 mm - pre typy PRO V2 35/55/80		3.012088	19 €	23,37 €
	Ø 100 mm - pre typy PRO V2 100/120/150		3.031373	21 €	25,83 €
	Ø 160 mm - pre typy PRO V2 180		3.034560	38 €	46,74 €
Predĺženie 2 m	Ø 80 mm - pre typy PRO V2 35/55/80		3.016837	31 €	38,13 €
	Ø 100 mm - pre typy PRO V2 100/120/150		3.032319	34 €	41,82 €
	Ø 160 mm - pre typy PRO V2 180		3.034561	53 €	65,19 €
Koleno 45°	Ø 80 mm - pre typy PRO V2 35/55/80		3.012092	16 €	19,68 €
	Ø 100 mm - pre typy PRO V2 100/120/150		3.032195	20 €	24,60 €
	Ø 160 mm - pre typy PRO V2 180		3.034562	30 €	36,90 €
Koleno 90°	Ø 80 mm - pre typy PRO V2 35/55/80		3.012091	15 €	18,45 €
	Ø 100 mm - pre typy PRO V2 100/120/150		3.032731	16 €	19,68 €
	Ø 160 mm - pre typy PRO V2 180		3.034563	35 €	43,05 €
Komínová klapka, antikor	Ø 80 mm - pre typy PRO V2 35/55/80		3.033715	84 €	103,32 €
	Ø 125 mm - pre typy PRO V2 100/120/150		3.033716	195 €	239,85 €
ZELENÁ SÉRIA - PRÍSLUŠENSTVO SYSTÉMOV SPALÍN/VZDUCHU (TYP ZARIADENIA C - UZAVRETÁ KOMORA, VENTILÁTOR)					
Horizontálna sada pre odvod spalín cez stenu koncentrická	Ø 80/125 mm - pre typy PRO V2 35/55/80		3.033785	158 €	194,34 €
	Ø 110/160 mm - pre typy PRO V2 100/120/150		3.033789	494 €	607,62 €
Vertikálna sada pre odvod spalín cez strechu koncentrická	Ø 80/125 mm - pre typy PRO V2 35/55/80		3.033786	273 €	335,79 €
	Ø 110/160 mm - pre typy PRO V2 100/120/150		3.033790	483 €	594,09 €
Priechodný golier Ø 80/125 mm pre plochú strechu (pre VICTRIX PRO V2 35/55/80)			3.015249	55 €	67,65 €
Rozdeľovacia sada	Ø 80/80 mm - pre typy PRO V2 35/55/80		3.012002	130 €	159,90 €
	Ø 100/100 mm - pre typy PRO V2 100/120/150		3.032717	184 €	226,32 €
	Ø 160/160 mm - pre typy PRO V2 180		3.035122	215 €	264,45 €
Predĺženie 1 m koncentrické	Ø 80/125 mm - pre typy PRO V2 35/55/80		3.018667	90 €	110,70 €
	Ø 110/160 mm - pre typy PRO V2 100/120/150		3.031397	129 €	158,67 €
Predĺženie 2 m koncentrické	Ø 80/125 mm - pre typy PRO V2 35/55/80		3.015246	137 €	168,51 €
	Ø 110/160 mm - pre typy PRO V2 100/120/150		3.031398	247 €	303,81 €
Koleno 45° koncentrické	Ø 80/125 mm - pre typy PRO V2 35/55/80		3.015248	53 €	65,19 €
	Ø 110/160 mm - pre typy PRO V2 100/120/150		3.031395	105 €	129,15 €
Koleno 90° koncentrické	Ø 80/125 mm - pre typy PRO V2 35/55/80		3.015247	69 €	84,87 €
	Ø 110/160 mm - pre typy PRO V2 100/120/150		3.031396	124 €	152,52 €



VOLITEĽNÉ PRÍSLUŠENSTVO PRE „KASKÁDY“ VICTRIX PRO V2

POZN. (ERP) JE OZNAČENIE UNIVERZÁLNOŠTI AJ PRE PREDCH. TYPY „VICTRIX PRO ERP“

Podkategória / produkt	Obj. kód	Cena bez DPH	Cena s DPH
TERMOREGULAČNÝ SYSTÉM PRE KASKÁDY KOTLOV A/ALEBO PRE 4 A VIAC-ZÓNOVÉ SYSTÉMY (S REGULÁTOROM EBV)			
Regulátor kaskády a zón Theta N233 BVVC + sada konektorov pre VICTRIX PRO ErP (riadi až 3 zóny, z toho 2 eventuálne zmiešané + 1 samostatný zásobník TÚV, tak pre inštaláciu „sólo“ kotla, ako aj pre kaskádu, môže riadiť až 8 kotlov v kaskáde)	 3.015244	749 €	921,27 €
Konfiguračná karta Clip-in pre VICTRIX PRO V2	3.034122	57 €	70,11 €
Správca zóny Theta RS pre VICTRIX PRO ErP	 3.015264	309 €	380,07 €
Priestorový modulačný termostat RFF pre VICTRIX PRO ErP (pre jednotlivú zónu)	 3.015245	161 €	198,03 €
Skrinka pre upevnenie regulátora kaskády a zón na stenu (+ sada konektorov pre VICTRIX PRO ErP)	 3.015265	96 €	118,08 €
Príložná sonda teploty prívodu ÚK pre regulátor THETA	 3.015267	35 €	43,05 €
NTC sonda zásobníka TÚV pre regulátor THETA (ohrev TÚV riadený ako zóna!)	3.015268	35 €	43,05 €
NTC sonda okruhu SOLAR pre regulátor THETA	3.019374	42 €	51,66 €
Vonkajšia sonda pre regulátor THETA	 3.024511	38 €	46,74 €

ZELENÁ SÉRIA - KASKÁDOVÉ ZBERAČE SPALÍN (TYP B23 - OTVORENÁ KOMORA, VENTILÁTOR) POZN. NIE PRE TYP VICTRIX PRO V2 180

Zberač odvodu spalín pre 2 kotly v kaskáde (vrátane komínových klapiek a sifónu odvodu kondenzátu)	Ø 160 mm - pre typy PRO V2 35/55/80		3.034257	578 €	710,94 €
	Ø 200 mm - pre typy PRO V2 100/120/150		3.034259	982 €	1 207,86 €
Zberač odvodu spalín Ø 160 mm pre 3-4-5. kotol v kaskáde - len pre VICTRIX PRO V2 35/55/80 (vrátane komínových klapiek a sifónu odvodu kondenzátu). Max. 3 ks pre pripojenie k 3.034257			3.034258	231 €	284,13 €
Zberač odvodu spalín Ø 200 mm pre 3-4-5. kotol VICTRIX PRO V2 100/120, alebo len 3. kotol VICTRIX PRO V2 150 v kaskáde (vrátane komínových klapiek a sifónu odvodu kondenzátu). Pre pripojenie k 3.034259			3.034260	410 €	504,30 €
Zberač odvodu spalín Ø 250 mm pre 4. kotol VICTRIX PRO V2 150 v kaskáde (vrátane komínových klapiek a sifónu odvodu kondenzátu). Pre pripojenie k 3.034260			3.034261	1 024 €	1 259,52 €
Zberač odvodu spalín Ø 250 mm pre 5. kotol VICTRIX PRO V2 150 v kaskáde (vrátane komínových klapiek a sifónu odvodu kondenzátu). Pre pripojenie k 3.034261			3.034262	636 €	782,28 €
Predĺženie 0,5 m	Ø 160 mm		3.024659	53 €	65,19 €
	Ø 200 mm		3.024663	95 €	116,85 €
Predĺženie 1 m	Ø 160 mm		3.024516	84 €	103,32 €
	Ø 200 mm		3.024662	113 €	138,99 €
	Ø 250 mm		3.024668	306 €	376,38 €
Koleno 87°	Ø 160 mm		3.024517	50 €	61,50 €
	Ø 200 mm		3.024665	156 €	191,88 €
	Ø 250 mm		3.024670	399 €	490,77 €
Koleno 45° - sada 2 ks	Ø 160 mm		3.024518	42 €	51,66 €
	Ø 200 mm		3.024664	117 €	143,91 €
	Ø 250 mm		3.024669	270 €	332,10 €
Hlavica prívodu vzduchu pre konfigurácie B23	Ø 80 mm - pre typy PRO V2 35/55/80		3.033759	23 €	28,29 €
	Ø 100 mm - pre typy PRO V2 100/120/150		3.033760	24 €	29,52 €

Podkategória / produkt		Obj. kód	Cena bez DPH	Cena s DPH	
HYDRAULICKÉ PRÍSLUŠENSTVO PRE KASKÁDOVÚ INŠTALÁCIU Z 2 AŽ 5 KOTLOV VICTRIX PRO V2					
Sada hydraulického pripojenia 2 kotlov v kaskáde	- pripoj. závit G 2 1/2" (DN 65) pre typy PRO V2 35/55/80		3.032338	1 859 €	2 286,57 €
	- pripoj. príruha (DN 100) pre typy PRO V2 100/120/150		3.033667	2 699 €	3 319,77 €
	- pripoj. príruha (DN 100) pre typy PRO V2 180		3.034938	2 700 €	3 321,00 €
Sada hydraulického pripojenia ďalšieho kotla do kaskády	- pripoj. závit G 2 1/2" (DN 65) pre typy PRO V2 35/55/80		3.033669	919 €	1 130,37 €
	- pripoj. príruha (DN 100) pre typy PRO V2 100/120/150		3.033668	1 250 €	1 537,50 €
	- pripoj. príruha (DN 100) pre typy PRO V2 180		3.034939	1 325 €	1 629,75 €
Sada bezpečnostných prvkov kaskády kotlov	- pripoj. závit (DN 65) pre typy PRO V2 35/55/80 (ErP)		3.023955	658 €	809,34 €
	- pripoj. príruha (DN 100) pre typy PRO V2 100/120/150/180 (ErP)		3.023961	855 €	1 051,65 €
Kryt IPX4D ochrany pre sadu bezpečnostných prvkov kotla "v kaskáde"			3.024038	197 €	242,31 €
Hydraulický vyrovnávač tlaku - pripoj. závit G 2 1/2" (DN 65)	- pre kaskádu do 100 kW		3.020839	837 €	1 029,51 €
	- pre kaskádu do 200 kW		3.021377	1 158 €	1 424,34 €
Hydraulický vyrovnávač tlaku - pripoj. závit G 2 1/2" (DN 65) na strane kotlov + príruha (DN 100) na strane ÚK - pre kaskádu do 400 kW			3.021378	2 155 €	2 650,65 €
Hydraulický vyrovnávač tlaku - pripoj. príruha (DN 100)	- pre kaskádu do 350 kW		3.023965	1 777 €	2 185,71 €
	- pre kaskádu do 600 kW		3.023962	3 096 €	3 808,08 €
Sada ochrany proti mrazu do -15°C - jedna sada pre každý kotol			3.034125	53 €	65,19 €
Neutralizátor kondenzátu do 80 kW			3.033687	200 €	246,00 €
Neutralizátor kondenzátu do 180 kW			3.033688	284 €	349,32 €
Neutralizátor kondenzátu do 1500 kW			3.023662	619 €	761,37 €
Náhradný granulát do neutralizátora do 80 a 180 kW (3.033687 a 3.033688)			3.034920	58 €	71,34 €
Náhradný granulát do neutralizátora 3.023662 (25 kg)			3.023663	94 €	115,62 €
Sada odlučovača nečistôt pre kaskádu kotlov	- pre typy PRO V2 35/55/80		3.033674	2 153 €	2 648,19 €
	- pre typy PRO V2 100/120/150/180		3.033675	2 657 €	3 268,11 €
Sada doskového oddelovacieho výmenníka tepla pre kaskádu kotlov	- pre typy PRO V2 35/55/80		3.033678	3 360 €	4 132,80 €
	- pre typy PRO V2 100/120/150/180		3.033679	6 993 €	8 601,39 €
DOPLNKOVÉ PRÍSLUŠENSTVO					
Samostatný, voľne stojaci stojan pre kotly	- pre typy PRO V2 35/55/80		3.032347	788 €	969,24 €
	- pre typy PRO V2 100/120/150/180		3.033686	851 €	1 046,73 €

VICTRIX ZEUS

Ekologický, úsporný, závesný kondenzačný kotol kompaktných rozmerov, s antikorovým zásobníkom TÚV

VICTRIX ZEUS 25 je závesný kotol so zabudovaným 45 l zásobníkom TÚV. Výkon kotla v režime ohrevu TÚV je 25 kW a v režime kúrenia dosahuje 20 kW. Zabudovaný zásobník TÚV je vyrobený z kvalitnej antikorovej ocele.

Kotly sú plne vybavené, obsahujú obeh. čerpadlo, trojcestný ventil, exp. nádoby a všetky bezpečnostné prvky.

Pripojovacia sada plynu a hydraulických potrubí je štandardným vybavením kotla.

K ovládaniu kotla a regulácie priestorovej teploty je výhodné použiť modulačný regulátor CAR^{v2} a Vonkajšiu sondu (voliteľné príslušenstvo).

Zariadenia vyhovujúce Európskym smerniciam ErP a ELD!



Rozmery (V x Š x H):
900 x 580 x 410 mm



VICTRIX ZEUS 25



Typ	Obj. kód	Menovitý výkon ÚK / TÚV	Uzavretá spaľovacia komora	Konden- zácia, pred- zmiešavací horák	Nízke emisie (NO _x a CO)	Elektronické zapalovanie a modulácia plameňa	45 l zásobník z antikora a expanzo- mat pre TÚV	IPX5D	Cena bez DPH	Cena s DPH
VICTRIX ZEUS 25	3.028381	20 / 25 kW	■	■	■	■	■	■	2 220 €	2 730,60 €

Cena kotla nezahŕňa potrebné Komínové príslušenstvo „Zelená Sériá“, ktoré musí byť objednané osobitne (viď str. 28 - 29).

Možnosti odvodu spalín a prívodu vzduchu

Zariadenia sú certifikované podľa prevedenia spalinových systémov pre spotrebiče typu: B₂₃, B₃₃, C₁₃, C₂₃, C₃₃, C₄₃, C₅₃, C₆₃, C₈₃, C₉₃. Pri použití originálneho príslušenstva IMMERGAS - systémov odvodu spalín a prívodu vzduchu, podľa pokynov výrobcu, IMMERGAS garantuje funkčnosť celého systému - kotla na plyn so systémom odvodu spalín a prívodu vzduchu, ako celku. Certifikácia typu C₆₃ umožňuje použiť spotrebič v spojení so samostatne certifikovanými a predávanými systémami, ktoré nedodal výrobca spotrebiča - v tomto prípade sa záruka vzťahuje len na plynový spotrebič.

Príslušenstvo pre kotly	Obj. kód	Cena bez DPH	Cena s DPH
Vonkajšia sonda	3.014083	38 €	46,74 €
Cirkulačná sada TÚV + čerpadlo	3.015380	257 €	316,11 €
Cirkulačná sada TÚV (iba rúrka)	3.028423	35 €	43,05 €
ALPHA Cyclon filter - magneticko cyklónový filter 3/4"	3.023110	93 €	114,39 €
ProfiMag AF-8 - magnetický filter 1" (alebo vyhotovenie 3/4")	TAF-8 (TAF-8.34)	109 €	134,07 €
Sada bezpečnostného termostatu nízkoteplotnej zóny 55°C	3.019229	35 €	43,05 €

Pre kotly IMMERGAS je k dispozícii sortiment regulátorov. Vhodný typ pre dané zariadenie určuje tabuľka na str. 30 - 31.

Moduly DIM pre využívanie viaczónových systémov ÚK, aj pre rôzne teploty a pre potreby veľkého prietoku ÚK, sú na str. 23.

VICTRIX ZEUS Superior

Ekologické, úsporné, závesné kondenzačné kotly s vyspelou elektronikou a antikoroovým zásobníkom TÚV

VICTRIX ZEUS Superior je závesný kotol najnovšej generácie s výkonmi v režime ohrevu TÚV 25 kW alebo 33,8 kW pre 54 litrový zabudovaný zásobník TÚV z antikoroovej ocele. V režime vykurovania sú k dispozícii výkony 20,2 kW alebo 28,2 kW. Rozšírený rozsah výkonov poskytuje min. výkony už od 2,3 resp. 2,8 kW.

VICTRIX ZEUS Superior je vybavený novou regulačnou technológiou, ktorá prostredníctvom novej konštrukcie ovládacieho panela poskytuje mnoho nových užitočných funkcií. Úplnou novinkou je možnosť riadenia priestorovej teploty (aj viacerých zón), priamo z ovládacieho panela kotla, pomocou Bezdrôtových priestorových sôd, ich Zlučovača a voliteľne aj prostredníctvom rozhrania DOMINUS a príslušnej aplikácie cez internet (viď. Voliteľné príslušenstvo na str. 30).

Kotly sú plne vybavené, obsahujú obeh, čerpadlo, trojcestný ventil, exp. nádoby a všetky bezpečnostné prvky.

Pripojovacia sada plynu a hydraulických potrubí je štandardným vybavením kotla.

Pre ovládanie kotla a reguláciu priestorovej teploty bez zón, je výhodné a efektívne použiť modulačný regulátor CAR^{V2} a Vonkajšiu sondu (voliteľné príslušenstvo).

Zariadenia vyhovujúce Európskym smerniciam ErP a ELD!



Rozmery (V x Š x H):
900 x 600 x 450 mm



VICTRIX ZEUS Superior 25
VICTRIX ZEUS Superior 35



Typ	Obj. kód	Menovitý výkon ÚK / TÚV	Uzavretá spaľovacia komora	Konden- zácia, pred- zmiešavací horák	Nízke emisie (NO _x a CO)	Elektronické zapalovanie a modulácia plameňa	54 l zásobník z antikora a expanzomat pre TÚV	IPX5D	Cena bez DPH	Cena s DPH
VICTRIX ZEUS Superior 25	3.030900	20,2 / 25 kW	■	■	■	■	■	■	2 430 €	2 988,90 €
VICTRIX ZEUS Superior 35	3.030902	28,2 / 33,8 kW	■	■	■	■	■	■	2 760 €	3 394,80 €

Cena kotla nezahŕňa potrebné Komínové príslušenstvo „Zelená Séria“, ktoré musí byť objednané osobitne (viď str. 28 - 29).

Možnosti odvodu spalín a prívodu vzduchu

Zariadenia sú certifikované podľa prevedenia spalínových systémov pre spotrebiče typu: B₂₃, B₃₃, C₁₃, C₂₃, C₃₃, C₄₃, C₅₃, C₆₃, C₈₃, C₉₃. Pri použití originálneho príslušenstva IMMERGAS - systémov odvodu spalín a prívodu vzduchu, podľa pokynov výrobcu, IMMERGAS garantuje funkčnosť celého systému - kotla na plyn so systémom odvodu spalín a prívodu vzduchu, ako celku. Certifikácia typu C₆₃ umožňuje použiť spotrebič v spojení so samostatne certifikovanými a predávanými systémami, ktoré nedodal výrobca spotrebiča - v tomto prípade sa záruka vzťahuje len na plynový spotrebič.

Príslušenstvo pre kotly	Obj. kód	Cena bez DPH	Cena s DPH
Vonkajšia sonda	3.014083	38 €	46,74 €
Bezdrôtová priestorová sonda, pre 2. a 3. zónu ÚK (len k sade zlučovača 3.030908)	3.030906	82 €	100,86 €
Sada zlučovača bezdrôt. priestor. sôd, pre 1, 2, alebo až 3 zóny ÚK (už obsahuje sondu 1.zóny - 1x 3.030906)	3.030908	183 €	225,09 €
Sonda teploty vstupu do ÚK	3.030913	39 €	47,97 €
Cirkulačná sada TÚV + čerpadlo	3.015380	257 €	316,11 €
Cirkulačná sada TÚV (iba rúrka)	3.028423	35 €	43,05 €
ALPHA Cyclon filter - magneticko cyklónový filter 3/4"	3.023110	93 €	114,39 €
ProfiMag AF-8 - magnetický filter 1" (alebo vyhotovenie 3/4")	TAF-8 (TAF-8.34)	109 €	134,07 €
Sada bezpečnostného termostatu nízkoteplotnej zóny 55°C	3.019229	35 €	43,05 €

Pre kotly IMMERGAS je k dispozícii sortiment regulátorov. Vhodný typ pre dané zariadenie určuje tabuľka na str. 30 - 31.

Moduly DIM pre využívanie viaczónových systémov ÚK, aj pre rôzne teploty a pre potreby veľkého prítoku ÚK, sú na str. 23.



VICTRIX OMNIA V2

Ekologické úsporné závesné kondenzačné kotly so štandardom pripojenia typu DIN

VICTRIX OMNIA V2, je kombinovaný kotol s prietokovým ohrevom TUV, ktorý poskytuje nominálny výkon 20 kW v režime vykurovania a výkon až 26 kW v režime prípravy TUV. Takto je zabezpečený vysoký komfort dodávky teplej úžitkovej vody pre potreby domácnosti. Najvýznamnejšou zmenou a prelomovou inováciou je zmenené poradie pripojení potrubní systémov, podľa štandardu pripojenia typu DIN.

Aj v type **VICTRIX OMNIA V2** je použitá nová konštrukcia antikoroového kondenzačného výmenníka s jednoprstencovou špirálou, významne znižujúca možnosť jej upchatia, zjednodušujúca údržbu a čistenie, ktorým sa zachováva efektívnosť kotla.

Kotly sú plne vybavené, obsahujú obeh, čerpadlo, trojcestný ventil, exp. nádoby a všetky bezpečnostné prvky.

Zariadenia vyhovujúce Európskym smerniciam ErP a ELD!



Rozmery (V x Š x H):
738 x 400 x 235 mm



VICTRIX OMNIA V2



Typ	Obj. kód	Menovitý výkon ÚK / TUV	Uzavretá spaľovacia komora	Konden- zácia, pred- zmiešavací horák	Nízke emisie (NO _x a CO)	Elektronické zapaľovanie a modulácia plameňa	Prietokový ohrev TUV (Δt = 30°C)	IPX4D	Cena bez DPH	Cena s DPH
VICTRIX OMNIA V2	3.035086	20 / 26 kW	■	■	■	■	12,4 l/min	■	1 260 €	1 549,80 €

Cena kotla nezahŕňa potrebné Kominové príslušenstvo „Zelená Séria“, ktoré musí byť objednané osobitne (viď str. 28 - 29).

Možnosti odvodu spalín a prívodu vzduchu

Zariadenia sú certifikované podľa prevedenia spalínových systémov pre spotrebiče typu: B₂₃, B₃₃, C₁₃, C₂₃, C₃₃, C₄₃, C₅₃, C₆₃, C₈₃, C₉₃. Pri použití originálneho príslušenstva IMMERGAS - systémov odvodu spalín a prívodu vzduchu, podľa pokynov výrobcu, IMMERGAS garantuje funkčnosť celého systému - kotla na plyn so systémom odvodu spalín a prívodu vzduchu, ako celku. Certifikácia typu C₆₃ umožňuje použiť spotrebič v spojení so samostatne certifikovanými a predávanými systémami, ktoré nedodal výrobca spotrebiča - v tomto prípade sa záruka vzťahuje len na plynový spotrebič.

Príslušenstvo pre kotly	Obj. kód	Cena bez DPH	Cena s DPH
Vonkajšia sonda	3.014083	38 €	46,74 €
Pripojovacia sada kotla	3.015229	50 €	61,50 €
Termostatický solárny ventil (pre prietokové kotly)	3.018911	235 €	289,05 €
ALPHA Cyclon filter - magneticko cyklónový filter 3/4"	3.023110	93 €	114,39 €
ProfiMag AF-8 - magnetický filter 1" (alebo vyhotovenie 3/4")	TAF-8 (TAF-8.34)	109 €	134,07 €
Sada bezpečnostného termostatu nízkoteplotnej zóny 55°C	3.019229	35 €	43,05 €

Pre kotly IMMERGAS je k dispozícii sortiment regulátorov. Vhodný typ pre dané zariadenie určuje tabuľka na str. 30 - 31.

Moduly DIM pre využívanie viaczónových systémov ÚK, aj pre rôzne teploty a pre potreby veľkého prietoku ÚK, sú na str. 23.

Samostatné zásobníky TUV pre verziu kotla „X“, sú na str. 24 - 27.

VICTRIX TERA V3

VICTRIX TERA V3 PLUS

Ekologické úsporné závesné kondenzačné kotly s antikorovým primárnym výmenníkom

VICTRIX TERA V3 28 je kombinovaný kotol s prietokovým ohrevom TÚV. Poskytuje nominálny výkon 24 kW v režime vykurovania a výkon až 28 kW v režime prípravy teplej úžitkovej vody (TÚV) - zabezpečuje tým vysoký komfort dodávky TÚV pre potreby domácnosti.

Významnou inováciou konštrukcie kondenzačného výmenníka je jeho plášť z antikora, v kombinácii s kompozitnou spalínovou časťou - PPS plast a sklolaminát.

Antikorová špirála je jednozávitová, čo významne znižuje vznik usadenín, zjednodušuje údržbu a čistenie, čím je zachovávaná vysoká efektívnosť kotla.

Typy **VICTRIX TERA V3 24/35 PLUS**, umožňujú svoju konštrukciou jednoduché pripojenie samostatného zásobníka TÚV z ponuky IMMERGAS: antikorové UB s objemom 80 - 200 litrov (viď. str. 24), alebo smaltované s objemom 125 - 500 litrov (viď. str. 26). Pripojením zásobníka vznikne zostava.

Kotly sú plne vybavené, obsahujú obeh, čerpadlo, trojcestný ventil, exp. nádoby a všetky bezpečnostné prvky.

Zariadenia vyhovujúce Európskym smerniciam ErP a ELD!



VICTRIX TERA V3 28



Rozmery (V x Š x H):
748 x 440 x 252 mm



VICTRIX TERA V3 24 PLUS
VICTRIX TERA V3 35 PLUS



Typ	Obj. kód	Menovitý výkon ÚK / TÚV	Uzavretá spaľovacia komora	Kondenzácia, pred zmiešavací horák	Nízke emisie (NO _x a CO)	El. zapalovanie a modulácia plameňa	Prietokový ohrev TÚV (Δt = 30°C)	IPX5D	Cena bez DPH	Cena s DPH
VICTRIX TERA V3 28	3.036978	24 / 28 kW	■	■	■	■	13,7 l/min	■	1 360 €	1 672,80 €
VICTRIX TERA V3 24 PLUS	3.036306	24 / 28 kW	■	■	■	■	-	■	1 320 €	1 623,60 €
VICTRIX TERA V3 35 PLUS	3.036307	32 / 36,5 kW	■	■	■	■	-	■	1 910 €	2 349,30 €

Cena kotla nezahŕňa potrebné Komínové príslušenstvo „Zelená Séria“, ktoré musí byť objednané osobitne (viď. str. 28 - 29).

Možnosti odvodu spalín a prívodu vzduchu

Zariadenia sú certifikované podľa prevedenia spalínových systémov pre spotrebiče typu: B₂₃, B₃₃, C₁₃, C₂₃, C₃₃, C₄₃, C₅₃, C₆₃, C₈₃, C₉₃. Pri použití originálneho príslušenstva IMMERGAS - systémov odvodu spalín a prívodu vzduchu, podľa pokynov výrobcu, IMMERGAS garantuje funkčnosť celého systému - kotla na plyn so systémom odvodu spalín a prívodu vzduchu, ako celku. Certifikácia typu C₆₃ umožňuje použiť spotrebič v spojení so samostatne certifikovanými a predávanými systémami, ktoré nedodal výrobca spotrebiča - v tomto prípade sa záruka vzťahuje len na plynový spotrebič.

Príslušenstvo pre kotly	Obj. kód	Cena bez DPH	Cena s DPH
Vonkajšia sonda	3.014083	38 €	46,74 €
Pripojovacia sada kotla verzie X/PLUS	3.024907	53 €	65,19 €
Pripojovacia sada kotla	3.019264	55 €	67,65 €
Termostatický solárny ventil (pre prietokové kotly)	3.018911	235 €	289,05 €
NTC sonda zásobníka TÚV (3-cestný ventil s motorom je v cene kotla, zabudovaný)	1.033683	13 €	15,99 €
Prepojovacia sada zásobníka TÚV s kotlom (iba rúrky, bez motora)	3.024609	27 €	33,21 €
Sada NTC sondy predohriatej TÚV zo solárneho okruhu	3.021452	20 €	24,60 €
ALPHA Cyclon filter - magneticko cyklónový filter 3/4"	3.023110	93 €	114,39 €
ProfiMag AF-8 - magnetický filter 1" (alebo vyhotovenie 3/4")	TAF-8 (TAF-8.34)	109 €	134,07 €
Sada bezpečnostného termostatu nízkoteplotnej zóny 55°C	3.019229	35 €	43,05 €

Pre kotly IMMERGAS je k dispozícii sortiment regulátorov. Vhodný typ pre dané zariadenie určuje tabuľka na str. 30 - 31. Moduly DIM pre využívanie viaczónových systémov ÚK, aj pre rôzne teploty a pre potreby veľkého prietoku ÚK, sú na str. 23. Samostatné zásobníky TÚV pre verziu kotla „X/PLUS“, sú na str. 24 - 27.





VICTRIX EXTRA VICTRIX EXTRA PLUS

Ekologické úsporné závesné kondenzačné kotly s antikorovým primárnym výmenníkom

Typy **VICTRIX EXTRA 28** a **VICTRIX EXTRA 35** nahrádzajúce **VICTRIX EXA 28 ErP**, sú kotly kombinované s prietokovým ohrevom TÚV, ktoré poskytujú nominálny výkon 24 resp. 32 kW v režime vykurovania a výkon až 28 resp. 33 kW v režime prípravy TÚV. Takto je zabezpečený vysoký komfort dodávky teplej úžitkovej vody pre potreby domácnosti.

Antikorový kondenzačný výmenník so špeciálnym horákom a systémom predzmiešavania poskytuje vysokú účinnosť, nízke emisie a malé vonkajšie rozmery kotla.

Typy **VICTRIX EXTRA PLUS (12, 24 a 32)** nahrádzajúce typ **VICTRIX EXA 24 X ErP**, umožňujú svojou konštrukciou jednoduché pripojenie samostatného zásobníka TÚV s ponuky IMMERGAS: antikorové UB s objemom 80 - 200 litrov (viď. str. 24), alebo smaltované s objemom 125 - 500 litrov (viď. str. 26). Pripojením zásobníka vznikne zostava.

Kotly sú plne vybavené, obsahujú obeh, čerpadlo, trojcestný ventil, exp. nádoby a všetky bezpečnostné prvky.

Zariadenia vyhovujúce Európskym smerniciam ErP a ELD!



VICTRIX EXTRA 28
VICTRIX EXTRA 35



VICTRIX EXTRA 12 PLUS
VICTRIX EXTRA 24 PLUS
VICTRIX EXTRA 35 PLUS



Rozmery (V x Š x H):
748 x 440 x 250 mm

Typ	Obj. kód	Menovitý výkon ÚK / TÚV	Uzavretá spaľovacia komora	Kondenzácia, predzmiešavací horák	Nízke emisie (NO _x a CO)	El. zapalovanie a modulácia plameňa	Prietokový ohrev TÚV (Δt = 30°C)	IPX4D	Cena bez DPH	Cena s DPH
VICTRIX EXTRA 28	3.033701	24 / 28 kW	■	■	■	■	13,5 l/min	■	1 480 €	1 820,40 €
VICTRIX EXTRA 35	3.033703	32 / 33 kW	■	■	■	■	16,1 l/min	■	1 540 €	1 894,20 €
VICTRIX EXTRA 12 PLUS	3.033704	12 / 12 kW	■	■	■	■	-	■	1 450 €	1 783,50 €
VICTRIX EXTRA 24 PLUS	3.033705	24 / 28 kW	■	■	■	■	-	■	1 460 €	1 795,80 €
VICTRIX EXTRA 35 PLUS	3.033706	32 / 33 kW	■	■	■	■	-	■	1 560 €	1 918,80 €

Cena kotla nezahŕňa potrebné Komínové príslušenstvo „Zelená Séria“, ktoré musí byť objednané osobitne (viď str. 28 - 29).

Možnosti odvodu spalín a prívodu vzduchu

Zariadenia sú certifikované podľa prevedenia spalínových systémov pre spotrebiče typu: B23, B33, C13, C23, C33, C43, C53, C63, C83, C93. Pri použití originálneho príslušenstva IMMERGAS - systémov odvodu spalín a prívodu vzduchu, podľa pokynov výrobcu, IMMERGAS garantuje funkčnosť celého systému - kotla na plyn so systémom odvodu spalín a prívodu vzduchu, ako celku. Certifikácia typu C63 umožňuje použiť spotrebič v spojení so samostatne certifikovanými a predávanými systémami, ktoré nedodal výrobca spotrebiča - v tomto prípade sa záruka vzťahuje len na plynový spotrebič.

Príslušenstvo pre kotly	Obj. kód	Cena bez DPH	Cena s DPH
Vonkajšia sonda	3.014083	38 €	46,74 €
Pripojovacia sada kotla verzie X	3.024907	53 €	65,19 €
Pripojovacia sada kotla	3.019264	55 €	67,65 €
Termostatický solárny ventil (pre prietokové kotly)	3.018911	235 €	289,05 €
NTC sonda zásobníka TÚV (3-cestný ventil s motorom je v cene kotla, zabudovaný)	1.033683	13 €	15,99 €
Prepojovacia sada zásobníka TÚV s kotlom (iba rúrky, bez motora)	3.024609	27 €	33,21 €
Sada NTC sondy predohriatej TÚV zo solárneho okruhu	3.021452	20 €	24,60 €
ALPHA Cyclon filter - magneticko cyklónový filter 3/4"	3.023110	93 €	114,39 €
ProfiMag AF-8 - magnetický filter 1" (alebo vyhotovenie 3/4")	TAF-8 (TAF-8.34)	109 €	134,07 €
Sada bezpečnostného termostatu nízkoteplotnej zóny 55°C	3.019229	35 €	43,05 €

Pre kotly IMMERGAS je k dispozícii sortiment regulátorov. Vhodný typ pre dané zariadenie určuje tabuľka na str. 30 - 31. Moduly DIM pre využívanie viaczónových systémov ÚK, aj pre rôzne teploty a pre potreby veľkého prietoku ÚK, sú na str. 23. Samostatné zásobníky TÚV pre verziu kotla „X“, sú na str. 24 - 27.

VICTRIX SUPERIOR VICTRIX SUPERIOR PLUS

Ekologické úsporné závesné kondenzačné kotly s antikorovým primárnym výmenníkom

VICTRIX SUPERIOR 26 je závesný kotol novej generácie, ktorý poskytuje významné výhody osvedčené predchádzajúcimi typmi tejto triedy kotlov a s inovatívnym prínosom novej technológie začlenennej do nového ovládacieho panela, poskytujúceho mnoho nových užitočných funkcií. Úplnou novinkou je možnosť riadenia priestorovej teploty (aj viacerých zón), priamo z ovládacieho panela kotla, pomocou Bezdrôtových priestorových sônd, ich Zlučovača a voliteľne aj prostredníctvom rozhrania DOMINUS a príslušnej aplikácie cez internet (viď. Voliteľné príslušenstvo na str. 30).

VICTRIX SUPERIOR 35 PLUS je príbuznou verziou kotla Victrix Superior 26. Kotol je určený iba na vykurovanie alebo k použitiu do zostáv so samostatným zásobníkom TÚV z ponuky IMMERGAS: antikorové UB s objemom 80 - 200 litrov (viď. str. 24), alebo smaltované s objemom 125 - 500 litrov (viď. str. 26), ktoré dokážu splniť aj tie najvyššie nároky na ÚK a TÚV.

Kotly sú plne vybavené, obsahujú obeh. čerpadlo, trojcestný ventil, exp. nádoby a všetky bezpečnostné prvky.

Pripojovacia sada plynu a hydraulických potrubí je štandardným vybavením kotla.

Pre ovládanie kotla a reguláciu priestorovej teploty bez zón, je výhodné a efektívne použiť modulačný regulátor CAR^{v2} a Vonkajšiu sondu (voliteľné príslušenstvo)..

Zariadenia vyhovujúce Európskym smerniciam ErP a ELD!



Rozmery (V x Š x H):
775 x 440 x 389 mm



VICTRIX SUPERIOR 26



VICTRIX SUPERIOR 35 PLUS



Typ	Obj. kód	Menovitý výkon ÚK / TÚV	Uzavretá spaľovacia komora	Konden-zácia, pred-zmiešavací horák	Nízke emisie (NO _x a CO)	Elektronické zapalovanie a modulácia plameňa	Prietokový ohrev TÚV (Δt = 30°C)	IPX5D	Cena bez DPH	Cena s DPH
VICTRIX SUPERIOR 26	3.033012	24 / 25,4 kW	■	■	■	■	12,3 l/min	■	1 970 €	2 423,10 €
VICTRIX SUPERIOR 35 PLUS	3.033014	32 / 33 kW	■	■	■	■	-	■	1 940 €	2 386,20 €

Cena kotla nezahŕňa potrebné Komínové príslušenstvo „Zelená Sériá“, ktoré musí byť objednané osobitne (viď str. 28 - 29).

Možnosti odvodu spalín a prívodu vzduchu

Zariadenia sú certifikované podľa prevedenia spalínových systémov pre spotrebiče typu: B23, B33, C13, C23, C33, C43, C53, C63, C83, C93. Pri použití originálneho príslušenstva IMMERGAS - systémov odvodu spalín a prívodu vzduchu, podľa pokynov výrobcu, IMMERGAS garantuje funkčnosť celého systému - kotla na plyn so systémom odvodu spalín a prívodu vzduchu, ako celku. Certifikácia typu C63 umožňuje použiť spotrebič v spojení so samostatne certifikovanými a predávanými systémami, ktoré nedodal výrobca spotrebiča - v tomto prípade sa záruka vzťahuje len na plynový spotrebič.

Príslušenstvo pre kotly	Obj. kód	Cena bez DPH	Cena s DPH
Interface pre zapojenie kotlov do kaskády (do regulátora kaskády a zón 3.015244)	3.020355	123 €	151,29 €
Vonkajšia sonda	3.014083	38 €	46,74 €
Bezdrôtová priestorová sonda, pre 2. a 3. zónu ÚK (len k sade zlučovača 3.030908)	3.030906	82 €	100,86 €
Sada zlučovača bezdrôt. priestor. sônd, pre 1, 2, alebo až 3 zóny ÚK (už obsahuje sondu 1.zóny - 1x 3.030906)	3.030908	183 €	225,09 €
Univerzálna pripojovacia sada	3.011667	115 €	141,45 €
NTC sonda zásobníka TÚV (3-cestný ventil s motorom je v cene kotla, zabudovaný)	1.033683	13 €	15,99 €
Termostatický solárny ventil (pre prietokové kotly)	3.018911	235 €	289,05 €
ALPHA Cyclon filter - magneticko cyklónový filter 3/4"	3.023110	93 €	114,39 €
ProfiMag AF-8 - magnetický filter 1" (alebo vyhotovenie 3/4")	TAF-8 (TAF-8.34)	109 €	134,07 €
Sada bezpečnostného termostatu nízkoteplotnej zóny 55°C	3.019229	35 €	43,05 €

Pre kotly IMMERGAS je k dispozícii sortiment regulátorov. Vhodný typ pre dané zariadenie určuje tabuľka na str. 30 - 31. Moduly DIM pre využívanie viaczónových systémov ÚK, aj pre rôzne teploty a pre potreby veľkého prietoku ÚK, sú na str. 23. Samostatné zásobníky TÚV pre verziu kotla „X“, sú na str. 24 - 27.



HERCULES

Ekologické, úsporné, stacionárne kondenzačné kotly s antikorovým zásobníkom TÚV, s možnosťou rozšírenia o zónové vykurovanie

HERCULES je nová moderná séria stacionárnych kotlov s výkonom 24,8 kW alebo 33,9 kW ktoré zabezpečujú kombináciu vykurovania ÚK a ohrevu TÚV. Konštrukcia kotla kombinuje výhody kondenzácie a možnosti riadiť systém vykurovania s viacerými nezávislými zónami. Vertikálne usporiadanie obsahuje vo vrchnej časti spaľovací systém a v spodnej 120 l antikorový zásobník TÚV s možnosťou pripojenia solárnych systémov.

Modernizovaný **HERCULES** prináša nový dizajn a systém regulácie použitý v kotloch sérií Superior. Ten umožňuje komunikáciu s izbovým modulačným regulátorom 2. generácie Super CAR a v kombinácii s vonkajšou sondou poskytuje užívateľovi maximálny komfort.

HERCULES 32 ABT je vybavený sadou nízkoteplotného okruhu, umožňujúcou rozdelenie systému vykurovania na nezávislé zóny s vysokou a nízkou teplotou (radiátory a podlahové vykurovanie).

Zariadenia vyhovujúce Európskym smerniciam ErP a ELD!



120 litrov

5 ROČNÁ ZÁRUKA IMMERGAS



Rozmery (V x Š x H):
1600 x 600 x 600 mm



HERCULES 25
HERCULES 35
HERCULES 35 ABT



Typ	Obj. kód	Menovitý výkon ÚK / TÚV	Kondenzácia, predzmiešavací horák	Nízke emisie (NO _x a CO)	El. zapalovanie a modulačia plameňa	120 l zásobník TÚV z antikora s 2 špirálami	IPX5D	Cena bez DPH	Cena s DPH
HERCULES 25	3.035063	2,2 ÷ 24,8 kW	■	■	■	■	■	3 830 €	4 710,90 €
HERCULES 35	3.035064	2,8 ÷ 33,9 kW	■	■	■	■	■	3 930 €	4 833,90 €
HERCULES 35 ABT	3.035065	2,8 ÷ 33,9 kW	■	■	■	■	■	4 430 €	5 448,90 €

Cena kotla nezahŕňa potrebné Komínové príslušenstvo „Zelená Séria“, ktoré musí byť objednané osobitne (viď str. 28 - 29).

Možnosti odvodu spalin a prívodu vzduchu

Zariadenia sú certifikované podľa prevedenia spalínových systémov pre spotrebiče typu: B₂₃, B₃₃, C₁₃, C₂₃, C₃₃, C₄₃, C₅₃, C₆₃, C₈₃, C₉₃. Pri použití originálneho príslušenstva IMMERGAS - systémov odvodu spalin a prívodu vzduchu, podľa pokynov výrobcu, IMMERGAS garantuje funkčnosť celého systému - kotla na plyn so systémom odvodu spalin a prívodu vzduchu, ako celku. Certifikácia typu C₆₃ umožňuje použiť spotrebič v spojení so samostatne certifikovanými a predávanými systémami, ktoré nedodal výrobca spotrebiča - v tomto prípade sa záruka vzťahuje len na plynový spotrebič.

Príslušenstvo pre kotly	Obj. kód	Cena bez DPH	Cena s DPH
Vonkajšia sonda	3.014083	38 €	46,74 €
1. zóna priama - štandardne zabudovaná z výroby; v ABT type: 1. zóna priama + 2. zóna miešaná (BT - nízkoteplotná)			
Sada 2. zóny (priama) - 1 modulačné úsporné čerpadlo, riadiaci blok, by-pass systém	3.034702	475 €	584,25 €
Sada 2. a 3. zóny (priame) - 2 modulačné úsporné čerpadlá, riadiaci blok, by-pass systém	3.034703	730 €	897,90 €
Sada bezpečnostného termostatu 55°C - pre priame zóny bez MIX-ventilu, vykurujúce nízkoteplotné systémy (napr. podlahovky)	3.019869	33 €	40,59 €
Sada 2. BT-zóny (nízkoteplotná) - 1 mod. úsporné čerpadlo, riadiaci blok, 1 motor. MIX-ventil, by-pass (v type ABT zabudované výrobcu)	3.034699	685 €	842,55 €
Sada 3. BT-zóny (nízkoteplotná IBA pre typ Cond. 32 ABT) - 1 mod. úsporné čerpadlo, 1 motorický MIX-ventil, by-pass systém	3.034701	485 €	596,55 €
Sada 2. a 3. BT-zóny (nízkoteplotné) - 2 mod. úsporné čerpadlá, riadiaci blok, 2 motorické MIX-ventily, by-pass systém	3.034700	940 €	1 156,20 €
Cirkulačná sada TÚV pre HERCULES (1 čerpadlo na TÚV)	3.034707	195 €	239,85 €
Pripojovacia sada solárneho systému pre HERCULES (rúrky, armatúry)	3.034706	85 €	104,55 €
Spätný ventil prepojenia dopúšťania systému	3.020000	69 €	84,87 €
ALPHA Cyclon filter - magneticko cyklónový filter 3/4"	3.023110	93 €	114,39 €
ProfiMag AF-8 - magnetický filter 1" (alebo vyhotovenie 3/4")	TAF-8 (TAF-8.34)	109 €	134,07 €

Zónové sady na zabudovanie do kotla:	1. zóna vykurovania	2. zóna vykurovania	2. a 3. zóna vykurovania	3. zóna vykurovania
Priame zóny (bez miešania)	priama (zabudovaná z výroby)	3.025484 - 1x priama	3.025485 - 2x priama	-
MIX-miešané zóny (pre nízku teplotu)	priama (zabudovaná z výroby)	3.025483 - MIX1 (v type ABT je už z výroby)	3.025487 - MIX1+MIX2 (pre typ ABT nepoužiteľné)	3.025486 - MIX2 (použiteľné IBA pre typ ABT)

Pre kotly IMMERGAS je k dispozícii sortiment regulátorov. Vhodný typ pre dané zariadenie určuje tabuľka na str. 30 - 31. Moduly DIM pre využívanie viaczónových systémov ÚK, aj pre rôzne teploty a pre potreby veľkého prítoku ÚK, sú na str. 23.

HERCULES SOLAR

Ekologický, úsporný, stacionárny kondenzačný kotol s antikorovým zásobníkom TUV a solárnym systémom, s možnosťou rozšírenia o zónové vykurovanie

HERCULES SOLAR 26 ErP je nové riešenie úspory nákladov v podobe využitia podpory ohrevu TUV aj solárnou energiou. Maximálny výkon kotla v režime ohrevu TUV je 24,8 kW, v režime vykurovania dosahuje výkon 20,2 kW. Široká modulácia výkonu od 12 do 100% umožňuje použiť kotol v systémoch s nízkymi tepelnými stratami. Zabudovaný zásobník z antikorovej ocele s dvojistou špirálou má objem 200 l.

Predstavuje takmer nevyčerpatelnú zásobu horúcej vody, a to aj v prípade súčasného odberu na viacerých miestach. Objem zásobníka je vhodný na pripojenie max 1 ks solárneho kolektora - solárny ohrev je nutné chápať ako podporu ohrevu, nemá slúžiť na plné pokrytie potreby TUV!

Kotol je štandardne vybavený integrovaným solárnym systémom s reguláciou, cirkulačnou súpravou, expanznou nádobou, termostatickým zmiešavacím ventilom, bezpečnostným ventilom a izolovanými pripojeniami na kolektor. Realizovanie solárneho predohrevu tak spočíva v jednoduchom priamom pripojení 1 solárneho kolektora na určené výstupy z kotla.

Pre ovládanie kotla a reguláciu priestorovej teploty bez zón, je výhodné a efektívne použiť modulačný regulátor Super CAR a Vonkajšiu sondu (voliteľné príslušenstvo).

Zariadenia vyhovujúce Európskym smerniciam ErP a ELD!



200 litrov



Rozmery (V x Š x H):
1970 x 600 x 750 mm



HERCULES SOLAR 25



Typ	Obj. kód	Menovitý výkon ÚK / TUV	Kondenzácia, predzmiešavací horák	Nízke emisie (NO _x a CO)	Zabudovaný solárny systém	200 l zásobník TUV z antikora s dvoma špirálami	IPX5D	Cena bez DPH	Cena s DPH
HERCULES SOLAR 25	3.035066	2,2 ÷ 24,8 kW	■	■	■	■	■	4 860 €	5 977,80 €

Cena kotla nezahŕňa potrebné Komínové príslušenstvo „Zelená Séria“, ktoré musí byť objednané osobitne (viď str. 28 - 29).

Možnosti odvodu spalín a prívodu vzduchu

Zariadenia sú certifikované podľa prevedenia spalínových systémov pre spotrebiče typu: B₂₃, B₃₃, C₁₃, C₂₃, C₃₃, C₄₃, C₅₃, C₆₃, C₈₃, C₉₃. Pri použití originálneho príslušenstva IMMERGAS - systémov odvodu spalín a prívodu vzduchu, podľa pokynov výrobcu, IMMERGAS garantuje funkčnosť celého systému - kotla na plyn so systémom odvodu spalín a prívodu vzduchu, ako celku. Certifikácia typu C₄₃ umožňuje použiť spotrebič v spojení so samostatne certifikovanými a predávanými systémami, ktoré nedodal výrobca spotrebiča - v tomto prípade sa záruka vzťahuje len na plynový spotrebič.

Príslušenstvo pre kotly	Obj. kód	Cena bez DPH	Cena s DPH
Vonkajšia sonda	3.014083	38 €	46,74 €
1. zóna priama - štandardne zabudovaná z výroby			
Sada 2. zóny (priama) - 1 modulačné úsporné čerpadlo, riadiaci blok, by-pass systém	3.034702	475 €	584,25 €
Sada 2. a 3. zóny (priame) - 2 modulačné úsporné čerpadlá, riadiaci blok, by-pass systém	3.034703	730 €	897,90 €
Sada bezpečnostného termostatu 55°C - pre priame zóny bez MIX-ventilu, vykurujúce nízkoteplotné systémy (napr. podlahovky)	3.019869	33 €	40,59 €
Sada 2. BT-zóny (nízkoteplotná) - 1 mod. úsporné čerpadlo, riadiaci blok, 1 motor: MIX-ventil, by-pass (v type ABT zabudované výrobcom)	3.034699	685 €	842,55 €
Sada 2. a 3. BT-zóny (nízkoteplotné) - 2 mod. úsporné čerpadlá, riadiaci blok, 2 motorické MIX-ventily, by-pass systém	3.034700	940 €	1 156,20 €
Cirkulačná sada TUV pre HERCULES (1 čerpadlo na TUV)	3.034707	195 €	239,85 €
Spätňý ventil prepojenia dopúšťania systému	3.020000	69 €	84,87 €
ALPHA Cyclon filter - magneticko cyklónový filter 3/4"	3.023110	93 €	114,39 €
ProfilMag AF-8 - magnetický filter 1" (alebo vyhotovenie 3/4")	TAF-8 (TAF-8.34)	109 €	134,07 €

Zónové sady na zabudovanie do kotla:	1. zóna vykurovania	2. zóna vykurovania	2. a 3. zóna vykurovania
priame zóny (bez miešania)	priama (zabudovaná z výroby)	3.025484 - 1x priama	3.025485 - 2x priama
MIX-miešané zóny (pre nízku teplotu)	priama (zabudovaná z výroby)	3.025483 - MIX1	3.025487 - MIX1+MIX2

Pre kotly IMMERGAS je k dispozícii sortiment regulátorov. Vhodný typ pre dané zariadenie určuje tabuľka na str. 30 - 31.

Moduly DIM pre využívanie viaczónových systémov ÚK, aj pre rôzne teploty a pre potreby veľkého prietoku ÚK, sú na str. 23.



AVIO ECO 24

Kombinovaný závesný kotol kompaktných rozmerov, s antikorovým zásobníkom TÚV a odvodom spalín do komína

AVIO ECO 24 ErP je tradičný kombinovaný kotol typu B1. So zabudovaným 45 l zásobníkom TÚV prináša naozaj významný pokrok a modernizáciu. Okrem novej dizajnej línie, kotol obsahuje novú hydraulický monoblok s kompozitového plastu s moderným trojcestným ventilom. Ovládací panel predstavuje úspešný súlad tradície jednoduchéj obsluhy a pokroku elektronickej časti.

Ovládať kotol je možné buď modulačným regulátorom Mini CRD s plynulou reguláciou výkonu kotla, alebo kompletne využitie elektronickej možnosti kotla pomocou regulátora CAR^{v2}, ktorý umožňuje pripojenie aj vonkajšej sondy pre ekvitermickú reguláciu.



Rozmery (V x Š x H):
900 x 580 x 410 mm



AVIO ECO 24



NIKE ECO 24

Kombinovaný závesný kotol s prietokovým ohrevom TÚV, minimálnych rozmerov, s odvodom spalín do komína

NIKE ECO 24 je tradičný kombinovaný kotol typu B1. Sú to kotly s nominálnym výkonom 24 kW pre režim ÚK a prietokový ohrev TÚV. Vďaka ich kompaktným rozmerom a vysokému výkonu, tieto kotly reprezentujú mimoriadne výhodné použitie pre nové bytové projekty a pre rôzne situácie, kde úspora priestoru po umiestnení kotla je výhodou. Moderná konštrukcia hydrauliky s motorickým 3-cestným ventilom má zabudovaný automatický By-pass.

NIKE ECO 24 sú vybavené novým digitálnym ovládacím panelom s veľmi jednoduchou obsluhou.

Elektronická regulácia prináša nové možnosti komfortu a úspornosti. Ideálne spolupracuje s týždenným modulačným regulátorom Mini CRD (voliteľné), ktorý plynule riadi výkon kotla..

Zariadenia vyhovujú Európskym smerniciam ErP a ELD!



Rozmery (V x Š x H):
785 x 440 x 340



NIKE ECO 24



Typ	Obj. kód	Menovitý výkon	Otvorená spaľovacia komora	El. zapalovanie a modulácia plameňa	45 l zásobník z antikora a expanzomat pre TÚV	Prietokový ohrev TÚV ($\Delta t = 30^{\circ}\text{C}$)	Automatický By-pass	Nastaviateľný By-pass	IPX5D	Cena bez DPH	Cena s DPH
AVIO ECO 24	3.028383	24 kW	■	■	■	-	-	■	■	1 750 €	2 152,50 €
NIKE ECO 24	3.028476	24 kW	■	■	-	11,2 l/min	■	-	■	1 250 €	1 537,50 €

Cena kotla nezahŕňa potrebné pripojenie ku komínu, ktoré musí vykonať oprávnený odborník!

Príslušenstvo pre kotly	Obj. kód	Cena bez DPH	Cena s DPH
Vonkajšia sonda	3.014083	38 €	46,74 €
Sada cirkulácie TÚV (prepojenie), len pre typ AVIO ECO 24	3.012944	55 €	67,65 €
Sada expanzomatu TÚV, len pre typ AVIO ECO 24	3.017744	69 €	84,87 €
ALPHA Cyclon filter - magneticko cyklónový filter 3/4"	3.023110	93 €	114,39 €
ProfiMag AF-8 - magnetický filter 1" (alebo vyhotovenie 3/4")	TAF-8 (TAF-8.34)	109 €	134,07 €

Pre kotly IMMERGAS je k dispozícii sortiment regulátorov. Vhodný typ pre dané zariadenie určuje tabuľka na str. 30 - 31. Moduly DIM pre využívanie viaczónových systémov ÚK, aj pre rôzne teploty a pre potreby veľkého prietoku ÚK, sú na str. 23.

POZOR VÝNIMKA! Tradičné kombinované kotly typu B1 sa môžu inštalovať iba v špeciálnych prípadoch!

Podľa Nariadenia Komisie (EÚ) č. 813/2013, od 26. septembra 2015 platí:

„Tento kotol s prirodzeným ťahom je určený na pripojenie len na dymovod, ktorý je spoločný pre viaceré byty v existujúcich budovách a ktorý odvádza spaliny von z miestnosti, v ktorej sa nachádza kotol. Spaľovací vzduch čerpá priamo z miestnosti a obsahuje stabilizačnú komínovú klapku. V dôsledku nižšej účinnosti sa treba vyhýbať akémukoľvek inému využívaniu tohto kotla; takéto využívanie by malo za následok vyššiu spotrebu energie a vyššie prevádzkové náklady.“

Možnosti odvodu spalín a prívodu vzduchu

Zariadenia sú certifikované podľa prevedenia spalínových systémov pre spotrebiče typu: B11

ZOSTAVY KOTOL + ZÁSOBNÍK TÚV

Ponuka cenovo zvýhodnených zostáv kondenzačných kotlov so samostatnými zásobníkmi TÚV

V ponuke sú dve zostavy kondenzačných kotlov rady **VICTRIX TERA V2 PLUS** a **VICTRIX EXTRA 35 PLUS** s vhodným objemom zásobníka pre bežné nároky na dosiahnutie maximálneho komfortu dodávky teplej vody aj v prípade viacerých odberných miest využívaných súčasne.

Inštalácia zostáv si nevyžaduje žiadne špeciálne príslušenstvo ako sú montážne sady. Jednoduché prepojenie kotla so zásobníkom vyrieši inštalčná firma individuálne podľa situácie „na mieru“ pomocou voliteľných sád.

Kotly sú plne vybavené, obsahujú obeh. čerpadlo, trojcestný ventil a všetky bezpečnostné prvky. Súčasťou dodávky zostavy je aj NTC sonda teploty pre zásobník TÚV.

Je odporúčané použitie príslušných regulačných prvkov:

CAR V2 - priestorový modulačný regulátor so vzdialeným ovládaním funkcií kotla

Vonkajšia sonda - nevyhnutný a užitočný prvok na zfunkčnenie ekvitermickej regulácie riadiacej elektroniky, t.j. automatickej optimalizácie vykurovania podľa aktuálneho počasia.

Zariadenia vyhovujúce Európskym smerniciam ErP a ELD!



VICTRIX TERA V2 24 PLUS



VICTRIX EXTRA 35 PLUS



Typ	Obj. kód	Menovitý výkon ÚK / TÚV	Konden- zácia, pred- zmiešavací horák	Elektronické zapaľovanie a modulácia plameňa	Množstvo TÚV	IPX4D	Cena bez DPH	Cena s DPH
Zostava VICTRIX TERA V2 24 PLUS + UBS 125 V V2	ZKZ001	24 / 28 kW	■	■	125 l	■	1 720 €	2 115,60 €
Zostava VICTRIX EXTRA 35 PLUS + UBS 125 V V2	ZKZ005	32 / 33 kW	■	■	125 l	■	1 920 €	2 361,60 €

Cena kotla nezahŕňa potrebné Komínové príslušenstvo „Zelená Sériá“, ktoré musí byť objednané osobitne (viď str. 28 - 29).

Možnosti odvodu spalín a prívodu vzduchu

Zariadenia sú certifikované podľa prevedenia spalínových systémov pre spotrebiče typu: B23, B33, C13, C23, C33, C43, C53, C63, C83, C93. Pri použití originálneho príslušenstva IMMERGAS - systémov odvodu spalín a prívodu vzduchu, podľa pokynov výrobcu, IMMERGAS garantuje funkčnosť celého systému - kotla na plyn so systémom odvodu spalín a prívodu vzduchu, ako celku. Certifikácia typu C43 umožňuje použiť spotrebič v spojení so samostatne certifikovanými a predávanými systémami, ktoré nedodal výrobca spotrebiča - v tomto prípade sa záruka vzťahuje len na plynový spotrebič.

Príslušenstvo pre kotly	Obj. kód	Cena bez DPH	Cena s DPH
Vonkajšia sonda	3.014083	38 €	46,74 €
Pripojovacia sada kotla verzie PLUS	3.024907	53 €	65,19 €
Pripojovacia sada kotla	3.019264	55 €	67,65 €
NTC sonda zásobníka TÚV (3-cestný ventil s motorom je v cene kotla, zabudovaný)	1.033683	13 €	15,99 €
Prepojovacia sada zásobníka TÚV s kotlom (iba rúrky, bez motora)	3.024609	27 €	33,21 €
Sada NTC sondy predohriatej TÚV zo solárneho okruhu	3.021452	20 €	24,60 €
ALPHA Cyclon filter - magneticko cyklónový filter 3/4"	3.023110	93 €	114,39 €
ProfiMag AF-8 - magnetický filter 1" (alebo vyhotovenie 3/4")	TAF-8 (TAF-8.34)	109 €	134,07 €
Sada bezpečnostného termostatu nízkoteplotnej zóny 55°C	3.019229	35 €	43,05 €

Pre kotly IMMERGAS je k dispozícii sortiment regulátorov. Vhodný typ pre dané zariadenie určuje tabuľka na str. 30 - 31. Moduly DIM pre využívanie viaczónových systémov ÚK, aj pre rôzne teploty a pre potreby veľkého prietoku ÚK, sú na str. 23. Samostatné zásobníky TÚV pre verziu kotla „X“, sú na str. 24 - 27.



SOLÁRNE SYSTÉMY

Sortiment solárnych komponentov pre realizáciu solárnych systémov na ohrev teplej úžitkovej vody, vody v bazénoch, alebo príp. podporu vykurovania.

SOLÁRNE SYSTÉMY IMMERGAS sú tvorené plochými kolektormi (v počte podľa požadovaného výkonu), hydraulickým hydroblokom s obehovými čerpadlami, solárnym regulátorom a ďalšími inštaláčnymi prvkami potrebnými k úplnej inštalácii. Nevyhnutným prvkom je tiež vhodný typ uchytenia solárneho kolektora, podľa jeho umiestnenia.

Sortiment obsahuje všetky potrebné komponenty na vytvorenie funkčného solárneho systému, ktorý slúži prioritne na ohrev TÚV, ideálne v prepojení na bazén kam je možné smerovať prebytočné nevyužitú teplo, najmä pri nízkom, alebo žiadnom odbere TÚV. To systém chráni pred prílišným prehrievaním v slnečných dňoch, čo škodí najmä životnosti špeciálnej solárnej kvapaliny.

Pozn.: prípadné požiadavky využitia solárnej energie aj pre podporu vykurovania si vyžadujú individuálne špecializované technické riešenie a vhodnú reguláciu (nie sú súčasťou našej ponuky).

Solárne kolektory typu EP 2.0 sú zaregistrované v zozname SIEA ako oprávnené zariadenia pre získanie dotácie národného projektu „ZELENÁ DOMÁCNOSTIAM“!



Solárne systémy

Hlavné inštaláčne prvky solárnej zostavy

Popis	Obj. kód	Cena bez DPH	Cena s DPH
Kolektor plochý EP 2.0	TE-1022	769 €	945,87 €
ErP hydroblok - čerpadlová skupina s reg. prietoku pre plochý kolektor	TE-9802	711 €	874,53 €
Regulátor SOREL	TE-6007	362 €	445,26 €
Inštaláčna sada pre plochý kolektor EP	TE-3201	38 €	46,74 €
Inštaláčna sada pre 2 ploché kolektory EP	TE-3202	92 €	113,16 €
Expanzomat 24l	TE-7001	100 €	123,00 €
Upínacia páska expanzomatu	TKS8-325	20 €	24,60 €
Nemrzúca kvapalina do plochých kolektorov (20l)	TE-2373	276 €	339,48 €
Vsuvka medzikolektorová	TE-8061	73 €	89,79 €

Uchytenia kolektorov - rovná/plochá strecha, šikmá strecha (škridla alebo plech/šindel)

Popis	Obj. kód	Cena bez DPH	Cena s DPH
Uchytenie 1 kolektora - rovná strecha	TE-2501	282 €	346,86 €
Uchytenie 1 kolektora - šikmá strecha - škridla	TE-2001	207 €	254,61 €
Uchytenie 1 kolektora - šikmá strecha - plech alebo šindel (obsahuje 4x E-8310 a 1x E-2001)	TI-2601	287 €	353,01 €
Uchytenie 2 kolektorov - rovná strecha	TE-2502	397 €	488,31 €
Uchytenie 2 kolektorov - šikmá strecha - škridla	TE-2002	219 €	269,37 €
Uchytenie 2 kolektorov - šikmá strecha - plech alebo šindel (obsahuje 6x E-8310 a 1x E-2002)	TI-2602	339 €	416,97 €
Uchytenie kolektora - šikmá strecha - škridla, plech alebo šindel (len šróbenie a podložky)	TE-8310	20 €	24,60 €

Voliteľné príslušenstvo

Popis	Obj. kód	Cena bez DPH	Cena s DPH
Termostatický solárny ventil (len pre prietokové kotly)	3.018911	235 €	289,05 €
Sonda solárneho systému FKP6 (PTC1000 - pre panel aj pre zásobník)	1.028812	30 €	36,90 €
Zásobníky TÚV s dostatočným objemom pre danú situáciu - výber z ponuky str. 20 - 23.			



Pozn.: v prípade záujmu o solárnu zostavu s kotlom kontaktujte obchodných zástupcov, kontakty na str. 32

DIM ErP

Zariadenia pre riadenie zónových vykurovacích systémov, zmiešaných vysoko-nízko teplotných systémov a systémov vyžadujúcich veľký prietok

Tieto rozdeľovacie sady poskytujú výhodu zabudovania, v prípade potreby do steny s potrebnou hĺbkou iba 18 cm, alebo prípadne priamo na plochu steny. Nová séria DIM ErP rozdeľovačov disponuje ochranou krytom - IPX5D.

Typ:		
DIM BASE ErP	⇒	Jedno-zónový systém (pre veľké objemy a prietok)
DIM 2 ErP	⇒	Dvoj-zónový systém - zóny rovnakého typu
DIM 3 ErP	⇒	Troj-zónový systém - zóny rovnakého typu
DIM ABT ErP	⇒	Dvoj-zónový systém - jedna zóna priama (vysoká teplota) a jedna miešaná 3-cestným ventilom (nízka teplota)
DIM A2BT ErP	⇒	Troj-zónový systém - jedna zóna priama (vysoká teplota) a dve miešané 3-cestnými ventilmi (nízké teploty)

Všetky typy DIM ErP môžu byť medzi sebou hydraulicky a elektronicky prepojené do kaskády, buď sériovo alebo paralelne. Takto prepojené zónové jednotky DIM ErP umožňujú vytvoriť viac samostatných zón, len treba vziať do úvahy výkon kotla. Každú z vytvorených zón systému ÚK je možné nezávisle regulovať izbovým termostatom, podľa požiadavky aj v závislosti od počasia a tým dosiahnuť rôzne teploty vykurovaných priestorov, aj v rôznom čase.

Typy ABT a A2BT majú zabudovanú nezávislú ekvitermickú reguláciu samostatne pre nízko teplotné podlahové systémy. Špeciálny systém automaticky znižuje prevádzkovú teplotu primárneho okruhu kotla, keď nie je žiadna požiadavka zóny s vysokou teplotou.

Rozdeľovače sú vybavené ErP nízkoenergetickými obehovými čerpadlami.

Zariadenia vyhovujúce Európskym smerniciam ErP a ELD!



Rozmery (V x Š x H):
785 x 440 x 340



DIM ErP

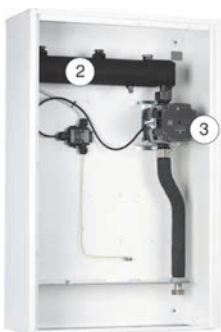
Typ	Možnosť regulácie zón priestorovými termostatmi	Zabudovaná ekvitermická regulácia	Obj. kód	Cena bez DPH	Cena s DPH
DIM BASE ErP (1 čerpadlo)	■		3.025606	630 €	774,90 €
DIM 2 ErP (2 čerpadlá)	■		3.025607	910 €	1 119,30 €
DIM 3 ErP (3 čerpadlá)	■		3.025608	1 170 €	1 439,10 €
DIM ABT ErP (2 čerpadlá, 1 miešací ventil)	■	■	3.025609	1 210 €	1 488,30 €
DIM A2BT ErP (3 čerpadlá, 2 miešacie ventily)	■	■	3.025610	1 890 €	2 324,70 €
Sada bezpečnostného termostatu 55°C - pre priame zóny bez MIX-ventilu, vykurujúce nízko teplotné systémy (napr. „podlahový“)			3.013794	35 €	43,05 €

Regulátory pre riadenie prevádzky DIM ErP je možné vybrať pomocou tabuľky na str. 30 - 31.

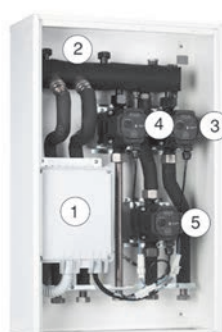
V prípade prepojenia so všetkými kondenzačnými kotlami je potrebná IBA jedna vonkajšia sonda (pripája sa do kotla).

Zloženie

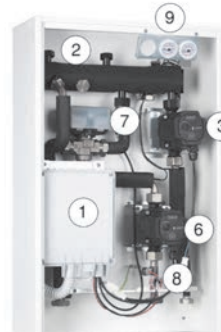
DIM BASE ErP



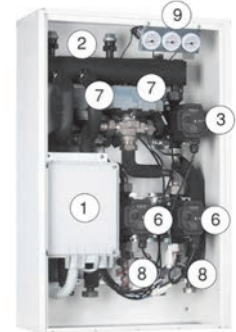
DIM 2 a 3 ErP



DIM ABT ErP



DIM A2BT ErP



Legenda:

- | | | |
|--|--|---|
| 1 - Radiaci elektronický blok | 4 - Obehové čerpadlo 2. zóny vykurovania | 7 - Motorický MIX-ventil |
| 2 - Hydraulický vyrovnávač tlaku - anuloid | 5 - Obehové čerpadlo 3. zóny vykurovania | 8 - Bezpečnostný termostát 55°C (blokovací) |
| 3 - Obehové čerpadlo 1. zóny vykurovania | 6 - Obehové čerpadlo MIX-zóny nízkej teploty | 9 - Teplomery privodov do zón |



UB INOX 80, 120, 200 V2

UB INOX Solar 200 V2

Antikorové zásobníky TUV nepriamoohrevné

Stacionárne nepriamoohrevné zásobníky teplej úžitkovej vody pre pripojenie ku kotlom IMMERGAS. Zásobníky sú vyrobené z vysoko kvalitnej antikorovej ocele.

Zásobníky typu **UB INOX 120** a **200** disponujú 2-mi výhrevnými špirálami pre pripojenie solárneho systému. Nový typ UB INOX Solar 200 má navyše zabudovanú kompletnú hydrauliku a reguláciu solárneho systému.

Pri zvýšenom odbere TUV zásobníky dohrievajú vodu priebežne a umožňujú nepretržitý odber TUV.

Vo výbave zásobníkov je teplomer, expanzná nádoba TUV, poistný tlakový ventil a teplotná sonda NTC.

Ako voliteľné príslušenstvo je možné domontovať cirkulačnú sady TUV pre externé obehové čerpadlo.

Zariadenia vyhovujúce Európskym smerniciam ErP a ELD!



Na obrázku je typ
UB INOX Solar 200 V2



UB INOX 80 V2



UB INOX 200 V2



UB INOX 120 V2



UB INOX Solar 200 V2

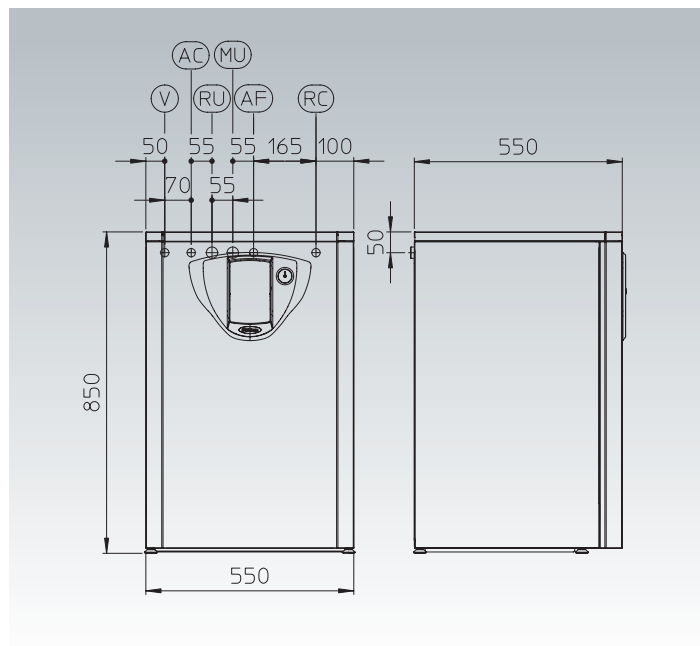


Typ	Obj. kód	Objem	Výkon prepojeného kotla	Množstvo TUV ($\Delta t=30^{\circ}\text{C}$) v závislosti na výkone prepojeného kotla		Plocha výhrevnej špirály		Objem expanzomatu TUV / Poistný ventil tlaku	Hmotnosť (bez vody)	Cena bez DPH	Cena s DPH
				Prvých 10 minút	Nepretržitý odber	horná špirála	dolná špirála				
UB INOX 80 V2	3.027817	83,9 l	24 kW	186 l	11,2 l/min	1,1 m ²	--	4 l / 8 bar	70,9 kg	1 310 €	1 611, ³⁰ €
			32 kW	218 l	15,3 l/min						
UB INOX 120 V2	3.027818	128 l	24 kW	237 l	11,2 l/min	1,42 m ²	0,53 m ²	5 l / 8 bar	78,9 kg	1 520 €	1 869, ⁶⁰ €
			32 kW	266 l	15,3 l/min						
UB INOX 200 V2	3.027819	199 l	24 kW	343 l	11,2 l/min	2 m ²	0,67 m ²	8 l / 8 bar	99,4 kg	1 830 €	2 250, ⁹⁰ €
			32 kW	372 l	15,3 l/min						
UB INOX Solar 200 V2	3.027820	199 l	24 kW	343 l	11,2 l/min	2 m ²	0,67 m ²	8 l / 8 bar	106 kg	2 570 €	3 161, ¹⁰ €
			32 kW	372 l	15,3 l/min						

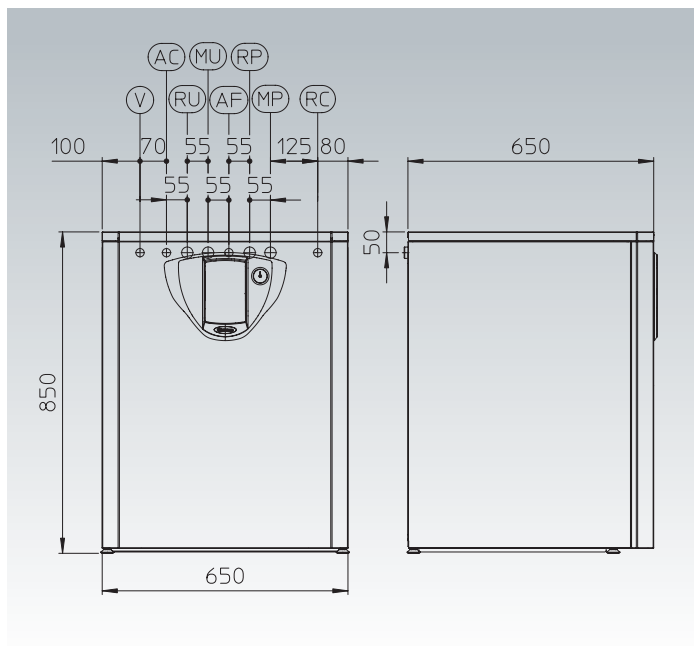
Príslušenstvo pre antikorové UB zásobníky TUV	Obj. kód	Cena bez DPH	Cena s DPH
Pripojenie solárnych panelov pre UB INOX 120 V2 (rúrky, armatúry)	3.022197	109 €	134, ⁰⁷ €
Pripojenie solárnych panelov pre UB INOX 200 V2 (rúrky, armatúry)	3.022195	130 €	159, ⁹⁰ €
Pripojenie solárnych panelov pre 2 paralelné zásobníky UB INOX 200 V2 (rúrky, armatúry)	3.022196	399 €	490, ⁷⁷ €
Paralelné pripojenie 2 zásobníkov UB INOX 200 V2 (rúrky, armatúry)	3.022212	278 €	341, ⁹⁴ €
Sada cirkulácie TUV pre UB INOX 80 V2 (prepojenie)	3.022198	27 €	33, ²¹ €
Sada cirkulácie TUV pre UB INOX 120 V2 a 200 V2 (prepojenie)	3.022199	38 €	46, ⁷⁴ €
Sada cirkulácie TUV pre UB INOX Solar 200 V2 (prepojenie)	3.022200	61 €	75, ⁰³ €
Sada cirkulácie TUV pre 2 paralelné zásobníky UB INOX 200 V2 (rozšírené prepojenie)	3.022201	149 €	183, ²⁷ €
Elektronická titanová anóda pre zásobníky TUV (samostatné aj zabudované)	3.020344	155 €	190, ⁶⁵ €
Solárny regulátor RESOL pre UB INOX V2 (na zabudovanie do ovládacieho panela)	3.019097	336 €	413, ²⁸ €

Technické informácie - pripojenia a rozmery

UB INOX 80 V2 - samostatný zásobník TÚV



UB INOX 120 V2 - samostatný zásobník TÚV



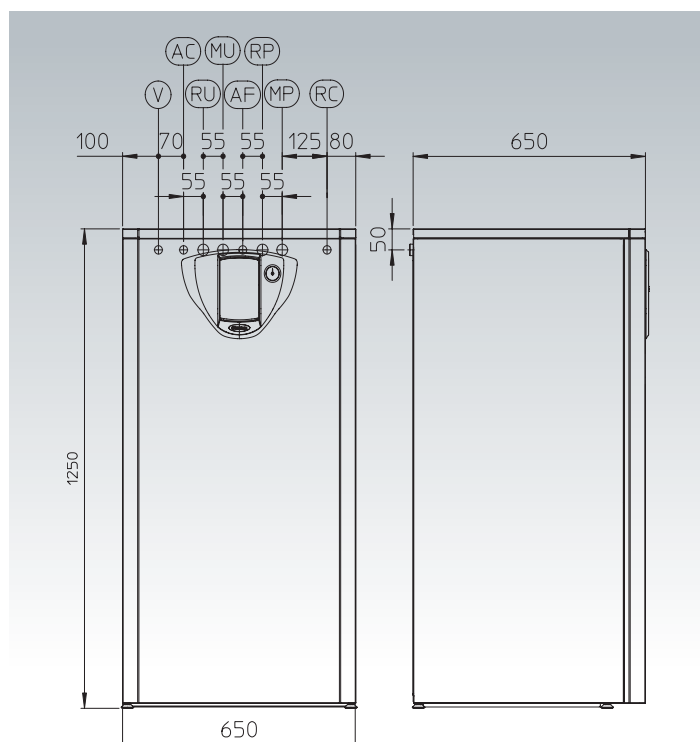
Legenda:

V - elektrické pripojenie	RU - spätočka špirály zásobníka (do kotla)	RP - spätočka solárneho zariadenia (voliteľné)*
AC - výstup teplej úžitkovej vody	MU - prívod špirály zásobníka (z kotla)	MP - prívod solárneho zariadenia (voliteľné)*
AF - vstup úžitkovej vody	RC - cirkulácia TÚV (voliteľné)	

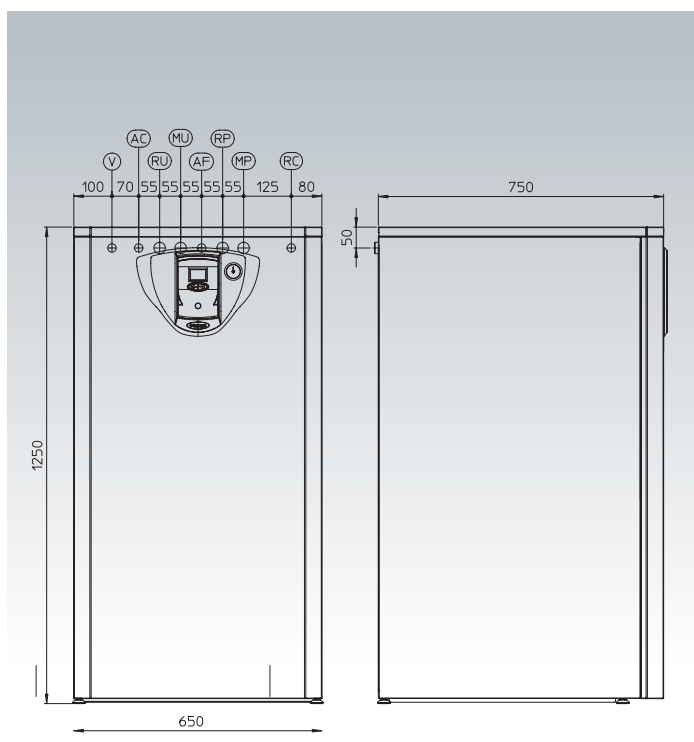
Všetky pripojenia s rozmerom G 3/4".

* Len pre zásobníky UB 120, UB 200 a UB 200 Solar!

UB INOX 200 V2 - samostatný zásobník TÚV



UB INOX Solar 200 V2 - samostatný zásobník TÚV



UBS 125 V V2

UBS 200 - 300 SOL

OKC 500 NTRR/BP

Smaltované zásobníky TUV nepriamoohrevné

Stacionárne ohrievače s nepriamym ohrevom vody slúžia na prípravu TUV v spojení s iným zdrojom vykurovacej vody, najčastejšie s plynovým kotlom, či aj solárnymi systémami. Svojim menovitým výkonom zaručujú dostatočné množstvo TUV i pre veľké bytové jednotky, prevádzky, reštaurácie a podobné zariadenia. Pri zvýšenom odbere TUV zásobníky dohrievajú vodu priebežne a umožňujú aj nepretržitý odber TUV.

V prípade spojenia aj s fotovoltickým systémom, je efektívne príslušnú el. ohrevnú jednotku nainštalovať do spodnej príruby, ktorú treba vymeniť za typ s 6/4" inštalačným hrdlom (dodávané na obj. ako náhr. diel).

Zariadenia vyhovujúce Európskym smerniciam ErP a ELD!



UBS 125 V V2



UBS 300 SOL V2



UBS 200 SOL



OKC 500 NTRR/BP



Zásobník TUV s jednou výhrevnou špirálou - vrchné pripojenie / kombinovaný typ s elektr. špirálou

Typ	Obj. kód	Objem	Výkon špirály	Plocha výhrevnej špirály	Množstvo TUV		Hmotnosť (bez vody)	Cena bez DPH	Cena s DPH
					Doba ohrevu (10–60 °C)	Nepretržitý odber ($\Delta t=35^{\circ}\text{C}$)			
UBS 125 V V2	T8.000001	113 l	32 kW	1,45 m ²	14 min	600 l/h	77 kg	540 €	664,20 €

Zásobník TUV s dvoma výhrevnými špirálami - zadné pripojenie

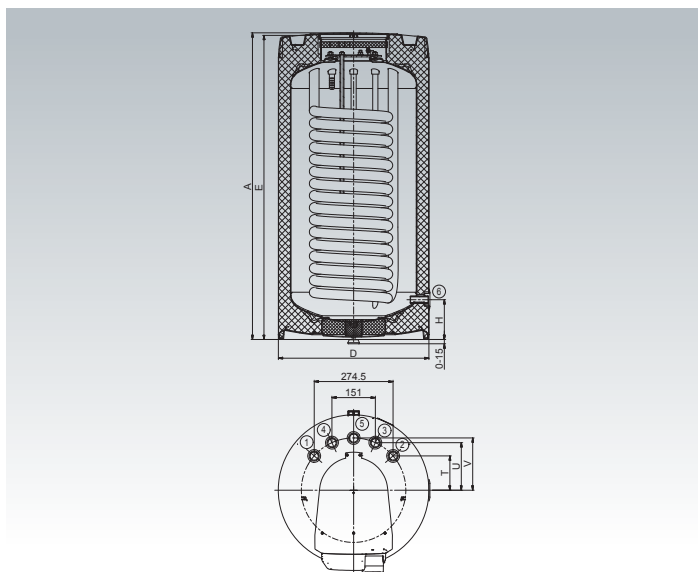
Typ	Obj. kód	Objem	Výkon špirály podľa polohy umiestnenia a jej plochy		Plocha výhrevnej špirály	Množstvo TUV Nepretržitý odber ($\Delta t=35^{\circ}\text{C}$)	Hmotnosť (bez vody)	Cena bez DPH	Cena s DPH
			UBS 200 SOL	T8.000002					
		24 kW	dolná špirála	0,8 m ²	670 l/h				
UBS 300 SOL V2	T8.000003	275 l	24 kW	horná špirála	0,8 m ²	670 l/h	125 kg	1 040 €	1 279,20 €
			35 kW	dolná špirála	1,2 m ²	1100 l/h			
OKC 500 NTRR/BP *na obj.	T8.000005	470 l	40 kW	horná špirála	1,4 m ²	970 l/h	158 kg	1 900 €	2 337,00 €
			65 kW	dolná špirála	2 m ²	1590 l/h			

Príslušenstvo pre smaltované zásobníky TUV

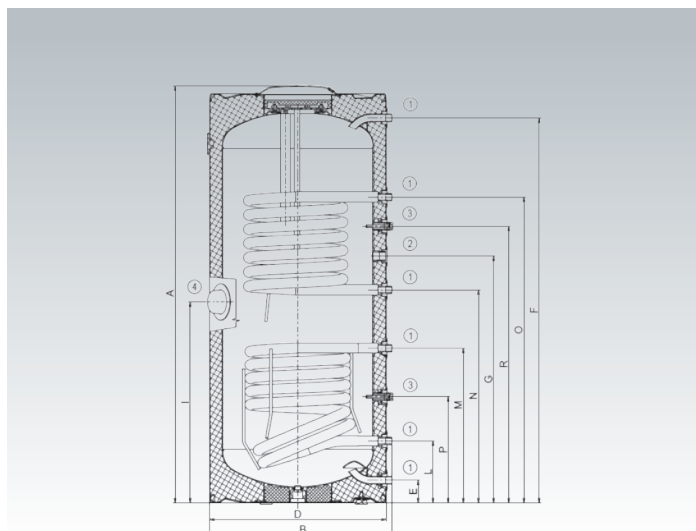
	Obj. kód	Cena bez DPH	Cena s DPH
NTC sonda zásobníka TUV (nie je potrebná pre prepojenie kotlov typu VICTRIX Superior 32 X ErP - už v sade)	1.033683	13 €	15,99 €
TJ 6/4" - 2 kW - doplnková el. ohrevná jednotka (230 V) pre zásobníky UBS/OKC a nádrže UBA/NAD	T8.2110353	170 €	209,10 €
TJ 6/4" - 2,5 kW - doplnková el. ohrevná jednotka (230 V) pre zásobníky UBS/OKC a nádrže UBA/NAD	T8.2110354	180 €	221,40 €

Technické informácie - pripojenia a rozmery

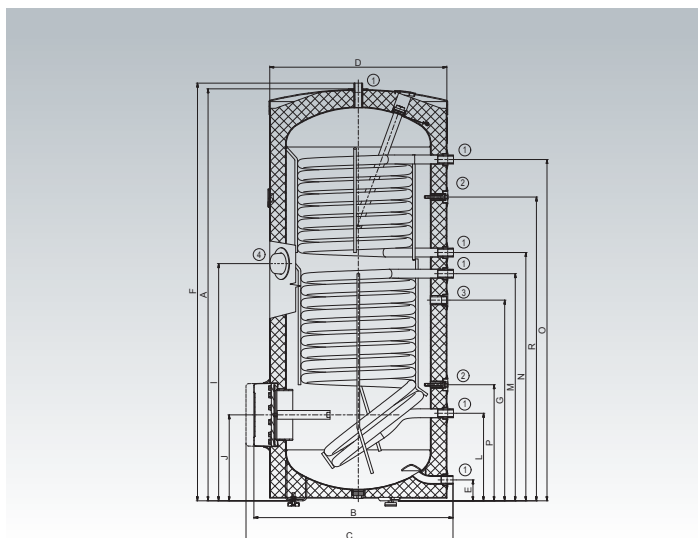
UBS 125 V V2



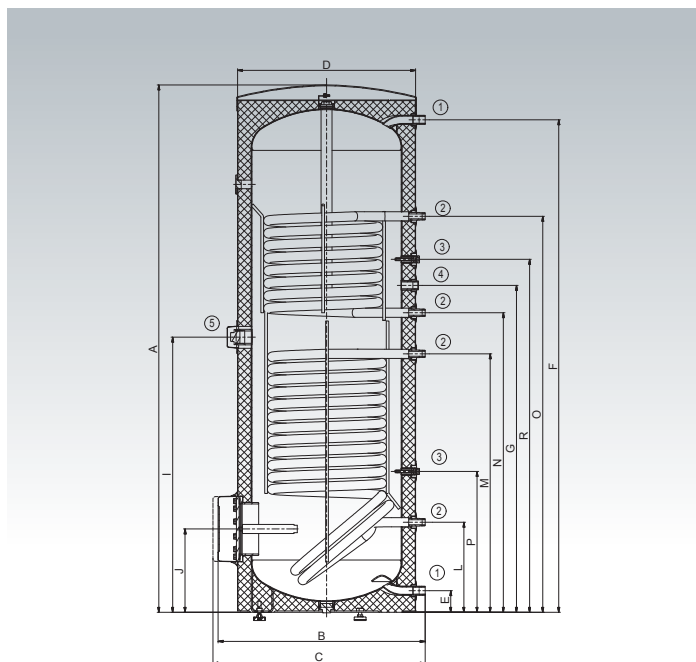
UBS 200 SOL



UBS 300 SOL V2



OKC 500 NTRR/BP



Aktuálnosť informácií si overte v Návode k zariadeniu!
Vybrazenie produktov je v rôznych mierkach.

Samostatné zásobníky TUV*					
Funkcia bodu pripojenia	Legenda pripojení	UBS 125 V V2	UBS 200 SOL	UBS 300 SOL V2	OKC 500 NTRR/BP
Výstup teplej úžitkovej vody	F	④ G3/4"	① G3/4"	① G3/4"	① G1"
Vstup do hornej výhrevnej špirály	O	① G3/4"	① G1"	① G1"	② G1"
Umiestnenie teplotnej sondy (kotol)	R**	púzdro/jímka zhora	③ DN20	② DN20	③ DN20
Cirkulácia teplej úžitkovej vody	G	⑤ G3/4"	② Rp3/4"	③ Rp3/4"	④ Rp3/4"
Spiatočka z hornej výhrevnej špirály	N	② G3/4"	① G1"	① G1"	② G1"
Umiestnenie elektrickej ohrevnej jednotky	I	-	④ Rp6/4	④ Rp6/4	⑤ Rp6/4
Vstup do dolnej výhrevnej špirály	M	-	① G1"	① G1"	② G1"
Umiestnenie 2. teplotnej sondy (solárny systém)	P**	-	③ DN20	② DN20	③ DN20
Spiatočka z dolnej výhrevnej špirály	L	-	① G1"	① G1"	② G1"
Pripojenie studenej vody	E	③ G3/4"	① G3/4"	① G3/4"	① G1"
Vypúšťací otvor	H	⑥ G1/2"	úlohu vypúšťacieho otvoru plní otvor pripojenia studenej vody		

* Pripojenia s označením G - vonkajší závit a s označením Rp - vnútorný rúrkový závit.

** Puzdro NTC sondy je z výroby dodávané s fixáciou proti vypadnutiu sondy.



ZELENÁ SÉRIA


















Voliteľné komínové sady odvodu spalín a prívodu vzduchu pre kondenzačné kotly

Materiál: polypropylénový plast

Sady „Zelenej Série“ sú určené pre použitie iba s kondenzačnými kotlami a sú vyrobené z materiálov, ktoré sú odolné agresívnemu pôsobeniu spodín horenia a kondenzátu. Ich konštrukcia umožňuje rýchlu montáž vďaka jednoduchému násuvnému systému a použitiu trvácnych silikónových tesnení. Pre zaistenie správnej inštalácie kondenzačných kotlov IMMERGAS, komínové príslušenstvo musí byť použité zo „Zelenej Série“.

Podkategória / produkt		Obj. kód	Cena bez DPH	Cena s DPH
JEDNODUCHÉ A KONCENTRICKÉ SADY				
Ø 80/80 mm Rozdeľovacia sada		3.012002	130 €	159,90 €
Ø 80 mm Horizontálna sada pre odvod spalín do komína		3.015254	41 €	50,43 €
Ø 80 mm Horizontálna sada pre odvod spalín cez stenu		3.015255	57 €	70,11 €
Ø 80 mm Koncová mriežka proti vetru antikor		3.010962	21 €	25,83 €
Ø 80 mm Vertikálna sada pre odvod spalín cez strechu		3.015256	84 €	103,32 €
Ø 60/100 mm, dĺžka 1m / 0,75m Horizontálna koncentrická sada pre odvod spalín cez stenu		3.012000	103 €	126,69 €
		3.024598	81 €	99,63 €
Ø 60/100 mm Horizontálna koncovka pre odvod spalín cez stenu		3.016836	63 €	77,49 €
Ø 60/100 mm Vertikálna konc. sada pre odvod spalín cez strechu - červenohnedá farba - čierna farba		3.016833	215 €	264,45 €
		3.018501		
Ø 80/125 mm Horizontálna koncentrická sada pre odvod spalín cez stenu, s pripojením pre VICTRIX PRO 35-120 ErP; pre kotly do 35 kW je potrebná redukcia [obj. kód 3.022990]		3.030782	197 €	242,31 €
Ø 80/125 mm Vertikálna koncentrická sada pre odvod spalín cez strechu, s pripojením pre VICTRIX PRO 35-120 ErP; pre kotly do 35 kW je potrebná redukcia [obj. kód 3.022990]		3.015243	257 €	316,11 €
NÁSUVNÉ KOMPONENTY JEDNODUCHÉ Ø 80 MM				
Ø 80/80 mm; Pripojovacie príruby		3.012087	35 €	43,05 €
Ø 80 mm; Koleno 90°		3.012091	15 €	18,45 €
Ø 80 mm; Koleno 45°		3.012092	16 €	19,68 €
Ø 80 mm; Predĺženie 0,5 m		3.014642	10 €	12,30 €
Ø 80 mm; Predĺženie 1 m		3.012088	19 €	23,37 €
Ø 80 mm; Predĺženie 2 m		3.016837	31 €	38,13 €

Podkategória / produkt		Obj. kód	Cena bez DPH	Cena s DPH
NÁSUVNÉ KOMPONENTY KONCENTRICKÉ Ø 60/100 MM				
Ø 60/100 mm Príruba koncentrická		3.012086	33 €	40,59 €
Ø 60/100 mm Koleno koncentrické 90° s prírubou		3.021933	73 €	89,79 €
Ø 60/100 mm Koleno koncentrické 90°		3.012093	46 €	56,58 €
Ø 60/100 mm Koleno koncentrické 45°		3.012095	41 €	50,43 €
Ø 60/100 mm; Predĺženie konc. 0,5 m		3.014643	33 €	40,59 €
Ø 60/100 mm; Predĺženie konc. 1 m		3.012089	50 €	61,50 €
NÁSUVNÉ KOMPONENTY KONCENTRICKÉ Ø 80/125 MM				
Ø 80/125 mm Redukcia koncentrická		3.022990	46 €	56,58 €
Ø 80/125 mm Koleno koncentrické 90°		3.015247	69 €	84,87 €
Ø 80/125 mm Koleno koncentrické 45°		3.015248	53 €	65,19 €
Ø 80/125 mm; Predĺženie konc. 1 m		3.018667	90 €	110,70 €
Ø 80/125 mm; Predĺženie konc. 2 m		3.015246	137 €	168,51 €
REVÍZNE KOMPONENTY				
Ø 60/100 mm Predlž. rúrka s revíznym otvorom		3.024599	73 €	89,79 €
Ø 80/125 mm Predlž. rúrka s revíznym otvorom		3.022989	109 €	134,07 €
Ø 60/100 mm Koleno konc. 90° s revíznym otvorom		3.016174	103 €	126,69 €
Ø 80/125 mm Koleno konc. 90° s revíznym otvorom		3.022988	143 €	175,89 €
PRIECHODKY A PRIPOJOVACIE KOMPONENTY				
Ø 100 mm Priechodka komínovým krytom pre systém C93x		3.022032	52 €	63,96 €
Ø 125 mm Sada priechodky komín. krytom pre systém C93x, plus redukcia Ø 80/125 mm s prírubou Ø 60/100		3.022033	73 €	89,79 €

Pozn.: V prípade potreby výmeny opotrebovaných tesnení komínového príslušenstva, kontaktujte servisných partnerov zabezpečujúcich poskytovanie náhradných dielov, kontakty na str. 32 [...qr/servis/]

Regulácia a ovládanie kotlov do 35 kW

Regulácia a príslušenstvo kotlov a kaskád VICTRIX PRO V2 35-80/100-150/180 - vid' str. 8 - 11

Priestorové termostaty - On/Off regulácia		Trieda účinnosti / príspevok pre výpočet energ. štítku zostavy	Obj. kód	Cena bez DPH	Cena s DPH
CRONO 7 - priestorový termostat s týždňovým programom		Class IV. / 2%	3.021622	109 €	134,07 €
CRONO 7 Wireless - bezdrôtový priestorový termostat s týždňovým programom		Class IV. / 2%	3.021624	250 €	307,50 €
TYBOX 117+ - priestorový termostat s týždňovým programom		Class IV. / 2%	TDD6053039	62 €	76,26 €
TYBOX 137+ - bezdrôtový priestorový termostat s týždňovým programom		Class IV. / 2%	TDD6053040	117 €	143,91 €
Priestorové regulátory - modulačná regulácia, so vzdialeným ovládaním funkcií kotla					
Mini CRD - modulačný regulátor s týždňovým programom * bez možnosti použiť vonk. sondu		Class V. / 3%	3.020167	50 €	61,50 €
CAR ^{v2} - modulačný regulátor s týždňovým programom		Class V. / 3%	3.021395	191 €	234,93 €
CAR ^{v2} Wireless - bezdrôtový modulačný regulátor s týždňovým programom		Class V. / 3%	3.021623	298 €	366,54 €
Ďalšie doplnkové príslušenstvo regulácie					
Vonkajšia sonda - iba pre kotly do 35 kW			3.014083	38 €	46,74 €
SADA ZLUČOVAČA priestorových sond (slúži pre 1, 2 alebo 3 samostatné zóny ÚK) Vrátane 1 ks bezdrôt. sondy 3.030906 (pre 1. zónu)			3.030908	183 €	225,09 €
BEZDRÔTOVÁ PRIESTOROVÁ SONDA, ako doplnok k Sade zlučovača 3.030908 (len 1 ks) (slúži pre 2. a 3. zónu ÚK)			3.030906	82 €	100,86 €
DOMINUS V2 - Wi-Fi modul pre ovládanie pomocou aplikácie cez internet			3.034903	169 €	207,87 €
Ďalšie príslušenstvo					
Karta multifunkčného relé			3.015350	52 €	63,96 €
Zónová centrála ABT/A2BT - pre 2-3 zóny zmiešaného typu/teploty			3.030912	214 €	263,22 €

VICTRIX Zeus 25	VICTRIX Zeus Superior	VICTRIX OMNIA V2	VICTRIX TERA V2 (aj verzie „PLUS“)	VICTRIX EXTRA (aj verzia „PLUS“)	VICTRIX Superior (aj verzia „PLUS“)	HERCULES (aj verzia „SOLAR“)	AVIO ECO	NIKE ECO	DIM ErP
Možnosť pripojenia / Kompatibilita									
■	■	■	■	■	■	■	■	■	■
■	■	■	■	■	■	■	■	■	■
■	■	■	■	■	■	■	■	■	■
■	■	■	■	■	■	■	■	■	■
■*	■*	■*	■*	■*	■*		■*	■*	
* bez možnosti použiť vonk. sondu									
■	■	■	■	■	■	■	■	■	■
■	■	■	■	■	■	■	■	■	■
■	■	■	■	■	■	■	■	■	■
■	■	■	■	■	■	■	■	■	■
■	■	■	■	■	■	■	■	■	■
■	■	■	■	■	■	■	■	■	■
■	■	■	■	■	■	■	■	■	■

Priestorové termostaty

CRONO 7

Priestorový termostat s týždňovým programom

- tri nastaviteľné teploty (komfortná, útlmová a protimrazová)
- manuálny alebo automatický (programovateľný) režim
- zobrazovanie aktuálnej priestorovej teploty, času, dňa v týždni a nastaveného časového programu
- dovolenkový režim
- pripomienkovač pravidelnej servisnej prehliadky

TYBOX 117+ a TYBOX 137+

Priestorový termostat s týždňovým programom

- tri nastaviteľné teploty (komfortná, útlmová a protimrazová)
- manuálny alebo automatický (programovateľný) režim
- zobrazovanie aktuálnej priestorovej teploty, času, dňa v týždni a nastaveného časového programu
- dovolenkový režim

Modulačné regulátory so vzdialeným ovládaním funkcií kotla

Mini CRD * bez možnosti použiť vonk. sondu

Modulačný regulátor priestorovej teploty s týždňovým programom a vzdialeným ovládaním funkcií kotla

Funkcie regulácie priestorovej teploty:

- dve nastaviteľné teploty (komfortná a znížená)
- manuálny alebo automatický (programovateľný) režim
- zobrazovanie aktuálnej priestorovej teploty, času a dňa v týždni

Funkcie vzdialeného ovládania kotla:

- nastavenie požadovanej TUV a maximálnej prevádzkovej teploty ÚK
- prepínanie režimov prevádzky:
 - OFF** - pohotovostný s aktívnou protimrazovou funkciou,
 - Leto** - ohrev TUV a aktívna protimrazová funkcia,
 - Zima+MAN** - režim TUV a ÚK s ľub. nastavenou konštantnou priestorovou teplotou
 - Zima+AUTO** - režim TUV a ÚK na teploty Komfort/Znížená podľa časového programu
- signalizácia porúch a odblokovanie kotla

CAR^{V2}

Modulačný regulátor priestorovej teploty s týždňovým programom a vzdialeným ovládaním funkcií kotla

Funkcie regulácie priestorovej teploty:

- dve nastaviteľné teploty (komfortná a znížená)
- manuálny alebo automatický (programovateľný) režim
- zobrazovanie aktuálnej priestorovej teploty, času, dňa v týždni, nastaveného časového programu a prevádzkového režimu
- dovolenkový režim

Funkcie vzdialeného ovládania kotla:

- nastavenie požadovanej TUV a prevádzkovej teploty ÚK
- nastavenie ekvitermickej krivky regulácie podľa počasia
- samoučiaci režim s automatickým prispôbením krivky
- prispôbenie teplotnej zotrvačnosti systému ÚK
- prepínanie režimov prevádzky: Off, Protimrazový, Leto, Zima, Klimatizácia
- systém bezdrôtovej regulácie pre kotly série SUPERIOR

Systém bezdrôtovej regulácie pre kotly sérií SUPERIOR a HERCULES

ZLUČOVAČ PRIESTOROVÝCH SÓND

Bezdrôtový zónový zlučovač, určený pre nainštalovanie v spodnom kryte kotla. K nemu je možné pripojiť bezdrôtové priestorové sondy pre 1 až 3 zóny. Nastavenia teplôt a časových programov sa vykonáva priamo cez ovládací panel kotla. Po pripojení systém funguje ako modulačný regulátor príslušnej zóny (zón). Prostredníctvom rozhrania DOMINUS V2 a príslušnej aplikácie je možné kotol a zóny ovládať aj vzdialene, cez internet.

BEZDRÔTOVÁ PRIESTOROVÁ SONDA

Bezdrôtová teplotná sonda poskytuje regulačnému systému priebežnú informáciu o aktuálnej teplote priestoru (len k Zlučovaču priestor. sonda).

DOMINUS V2

Wi-Fi modul - internetové rozhranie (interface) pre vzdialené ovládanie teplôt a časových programov jednej až troch vykurovacích zón a teploty TUV, len pre kotly sérií SUPERIOR a HERCULES. Ovládanie pomocou príslušnej aplikácie v mobile, či tablete.



DOKUMENTÁCIA: www.immergas.sk/



...qr / cenniky /



...qr/katalogy/



...qr/navody/



...qr/certifikaty/

SLUŽBY: www.immergas.sk/



...qr / predaj /



...qr/montaz/



...qr/servis/



...qr/zaruka/

OBCHODNÍ ZÁSTUPCOVIA:



ZÁPAD + BA: 0918 700 105



JUH: 0915 775 199



VÝCHOD: 0948 680 619



SEVER: 0948 886 758

Platnosť cenníka od 7. apríla 2026.

Všetky IMMERGAS výrobky boli vyvíjané a vyrobené tak, aby plne vyhoveli predpisom EÚ a normám v záujme maximálnej prevádzkovej bezpečnosti. IMMERGAS si v prípade inovácie výrobkov vyhradzuje právo technických zmien bez predošlého upozornenia. Aktuálne technické údaje sú k dispozícii na uvedených kontaktoch. Technické údaje uvedené v dokumente sa vzťahujú na nové výrobky, ktoré sú riadne inštalované a používané v súlade s platnými predpismi. Počas životnosti výrobkov môže byť ich výkon ovplyvňovaný vonkajšími faktormi, ako napr. tvrdosť vody, atmosférické vplyvy, usadeniny v rozvodných systémoch atď'. Poznámka: Odporúčame vykonávať pravidelnú údržbu a servisné prehliadky!

IMMERGAS

Immergas Europe s.r.o., prevádzka Trenčín, Zlatovská 2195/36, 911 05 Trenčín
Tel.: +421 32 2850 100, E-mail: immergas@immergas.sk, Zákaznícka linka: 0850 003 850
www.immergas.sk

