



R A D O S Ť Z T E P L A O D R O K U 1 9 6 4

# PRÍSLUŠENSTVO PRE TEPELNÉ ČERPADLÁ CENNÍK 2024



- ZÁSOBNÍKY TÚV (VHODNÉ PRE TČ)
- AKUMULAČNÉ NÁDRŽE
- HYDRAULICKÉ MODULY
- FAN-COILY HYDRO V2
- PRÍSLUŠENSTVO PRE MAGIS HERCULES PRO
- TERMOREGULÁCIA A OSTATNÉ PRÍSLUŠENSTVO

# OKC 250 - 500 NTR / HP



## SMALTOVANÉ ZÁSOBNÍKY TÚV VHODNÉ PRE TEPELNÉ ČERPADLÁ

Stacionárne ohrievače s nepriamym ohrevom vody slúžia na prípravu TÚV v spojení predovšetkým s tepelnými čerpadlami, ako nízko-teplotnými zdrojmi energie. Svojim veľkým objemom poskytujú dostatočné množstvo TÚV aj pre väčšie objekty s nárokmi na množstvo odoberanej teplej vody.

Vďaka veľkoplošnému výmenníku tepla (vykur. špirále) zabezpečujú ohrev TÚV aj pri nízko-teplotnom zdroji tepla.

Pripojenie je na zadnej strane zásobníka.

Pri zvýšenej potrebe množstva odberu TÚV, či nedostatočnom výkone zdroja z dôvodu nepriaznivých prevádzkových podmienok, je zásobník možné doplniť bivalentným elektrickým dohrevom (voliteľné príslušenstvo).

Zariadenia vyhovujúce Európskym smerniciam ErP a ELD!



OKC 250 NTR / HP



OKC 300 NTR / HP



OKC 500 NTR / HP



Typ	Obj. kód	Objem	Statická strata	Hmotnosť (bez vody)	Plocha a objem výmenníka (špirály)		Cena bez DPH	Cena s DPH
OKC 250 NTR / HP	T8.000008	234 l	87 W	119 kg	2,5 m <sup>2</sup>	17 l	1 100 €	1 320 €
OKC 300 NTR / HP	T8.000009	286 l	72 W	133 kg	3,2 m <sup>2</sup>	21 l	1 150 €	1 380 €
OKC 500 NTR / HP	T8.000011	469 l	105 W	223 kg	6,4 m <sup>2</sup>	39 l	na dopyt	

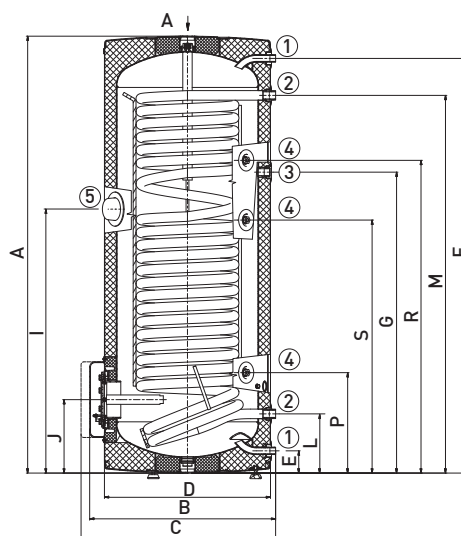
Maximálne hodnoty prevádzkových parametrov: Pretlak v zásobníku: 10 bar | Teplota vykur. vody: 110°C | Pretlak vo výmenníku: 10 bar | Teplota TÚV v zásobníku: 80°C

## PRÍSLUŠENSTVO

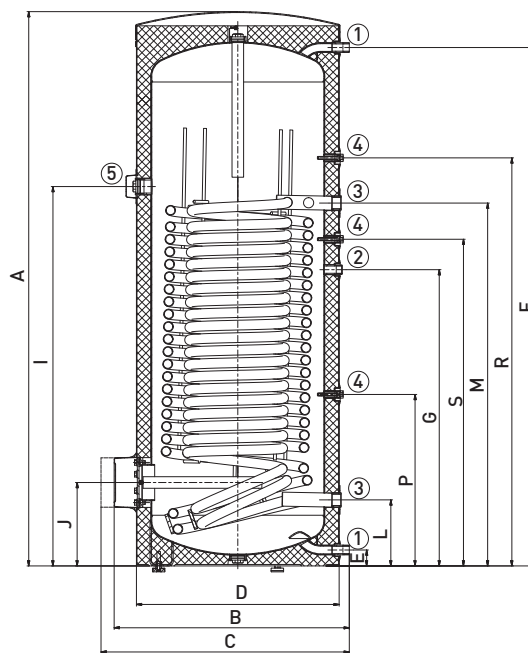
Typ	Obj. kód	Cena bez DPH	Cena s DPH
Teplotná sonda do HP zásobníkov TÚV	1.033683	12 €	14,40 €
3-cestný ventil prepínací pre prioritu ohrevu zásobníka TÚV, pre zmenu režimu vykurovanie/chladienie	3.020632	156 €	187,20 €
TJ 6/4" - 2 kW - doplnková el. ohrevná jednotka [230V] pre zásobníky UBS/OKC a nádrže UBA/NAD	2110353	168 €	201,60 €
TJ 6/4" - 2,5 kW - doplnková el. ohrevná jednotka [230V] pre zásobníky UBS/OKC a nádrže UBA/NAD	2110354	179 €	214,80 €
TJ 6/4" - 3,3 kW - doplnková el. ohrevná jednotka [400V] kratšia, špeciálne pre akumuláčn é nádrže UBA/NAD	2110355	216 €	259,20 €
TJ 6/4" - 4,5 kW - doplnková el. ohrevná jednotka [400V] pre zásobníky UBS/OKC a nádrže UBA/NAD	2110357	221 €	265,20 €
TJ 6/4" - 6 kW - doplnková el. ohrevná jednotka [400V] pre zásobníky UBS/OKC a nádrže UBA/NAD	2110358	226 €	271,20 €

Legenda prípojení	OKC 250 NTR / HP	OKC 300 NTR / HP	OKC 500 NTR / HP
1	3/4" vonkajší	1" vonkajší	1" vonkajší
2	1" vonkajší	3/4" vonkajší	3/4" vnútorný
3	3/4" vnútorný	1/2" vnútorný	5/4" vnútorný
4	1/2" vnútorný	6/4" vnútorný	1/2" vnútorný
5	6/4" vnútorný		6/4" vnútorný
<b>Typ závitů</b>			
A	1535	1558	1914
B	660	750	812
C	710	775	852
d			
D	584	670	700
D3			
E	75	77	55
F	1455	1579	1790
G	1055	760	1023
I	925	895	1310
J	255	325	288
K			
L	205	219	228
M	1325	1309	1253
P	350	438	592
R	1095	1148	1409
S	885	937	1128
<b>Rozmery produktu a umiestnenia prípojení</b>			

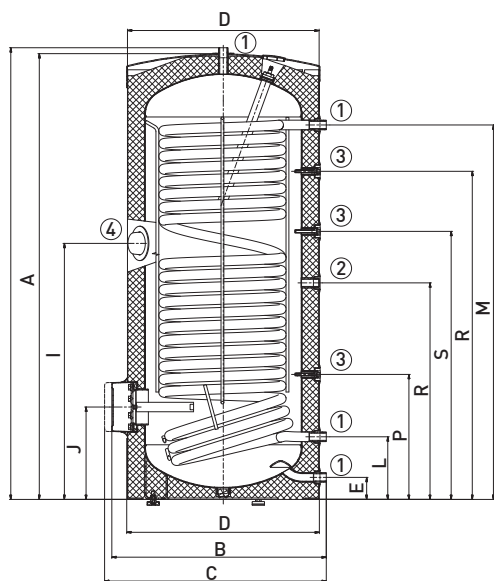
OKC 250 NTR / HP



OKC 500 NTR / HP



OKC 300 NTR / HP



Aktuálne informácie si overte  
v Návode k zariadeniu!

### Platnosť cenníka od 1. februára 2024.

Všetky IMMERGAS výrobky boli vyvíjané a vyrobené tak, aby plne vyhoveli predpisom EÚ a normám v záujme maximálnej prevádzkovej bezpečnosti. IMMERGAS si v prípade inovácie výrobkov vyhradzuje právo technických zmien bez predošlého upozornenia. Aktuálne technické údaje sú k dispozícii na uvedených kontaktoch. Technické údaje uvedené v dokumente sa vzťahujú na nové výrobky, ktoré sú riadne inštalované a používané v súlade s platnými predpismi. Počas životnosti výrobkov môže byť ich výkon ovplyvňovaný vonkajšími faktormi, ako napr. tvrdosť vody, atmosférické vplyvy, usadeniny v rozvodných systémoch atď.

Poznámka: Odporúčame vykonávať pravidelnú údržbu a servisné prehliadky!

# IMMERGAS

Immergas Europe s.r.o., prevádzka Trenčín, Zlatovská 2195/36, 911 05 Trenčín  
Tel.: +421 32 2850 100, E-mail: immergas@immergas.sk  
Zákaznícka linka: 0850 003 850  
www.immergas.sk



# UBA 50 - 100 v1



## AKUMULAČNÉ NÁDRŽE VHODNÉ PRE TEPELNÉ ČERPADLÁ

Voliteľné príslušenstvo pre vykurovacie systémy s malým objemom. Nádrž poskytuje zväčšenie objemu na požadovaný minimálny pomer k výkonu tepelného čerpadla. Prispieva tak k spoľahlivosti a vyššej životnosti tepelného čerpadla znížením štartov pri cyklovaní systému.

Dodávané sú s neodnímateľnou izoláciou a možnosťou inštalácie vykurovacieho telesa - dohrev v prípade nedostatočného výkonu. Konštrukcia nádrží je závesná - na stenu.

Zariadenia vyhovujúce Európskym smerniciam ErP a ELD!



UBA 50 v1

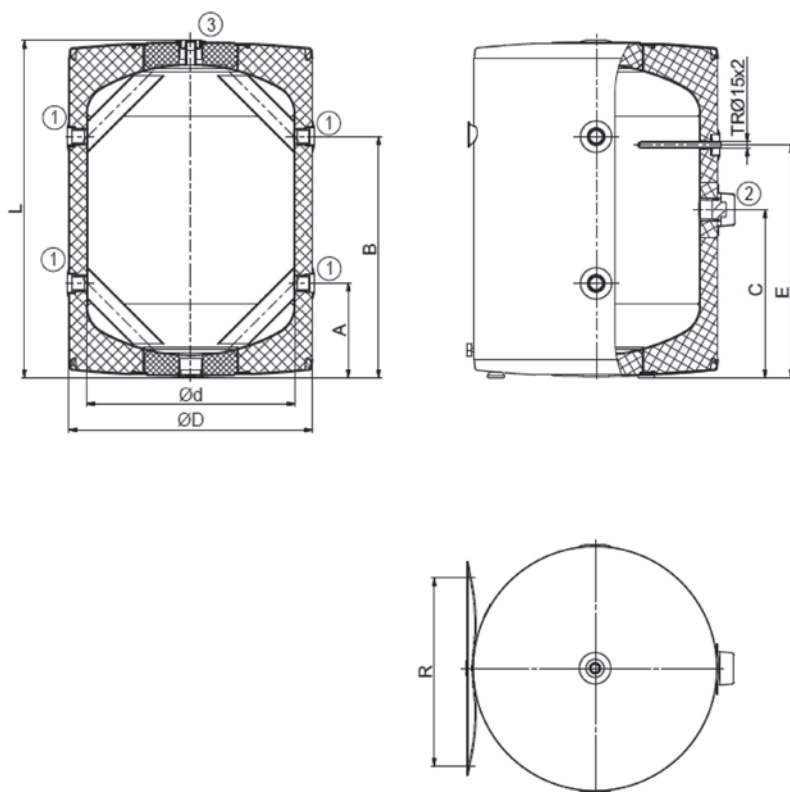


UBA 100 v1



Typ	Obj. kód	Objem	Statická strata	Hmotnosť (bez vody)	Výkon dohrevu (voliteľne)	Hrúbka izolácie	Cena bez DPH	Cena s DPH
UBA 50 v1	T8.000014	50 l	31 W	25 kg	1 x 3,3 kW	42 mm	390 €	468 €
UBA 100 v1	T8.000015	120 l	41 W	41 kg	1 x 6 kW	42 mm	450 €	540 €

Maximálne hodnoty prevádzkových parametrov: Pretlak v zásobníku: 3 bar | Teplota vykurov. vody: 90°C



Legenda pripojení	UBA 50 v1	UBA 100 v1
1	1" vnútorný	1" vnútorný
2	6/4" vnútorný	6/4" vnútorný
3	1/2" vnútorný	1/2" vnútorný
4		
5		
Typ závitů		
A	215	226
B	345	576
C	265	401
d	440	500
D	524	584
D3		
E	365	556
F		
G		
I		
J		
K		
L	561	807
M		
P		
Rozmery produktu a umiestnenia pripojení		
R	300 - 310 350 - 372 432 - 468	300 - 310 350 - 372 432 - 468
S		

# NAD 250 v1



## AKUMULAČNÉ NÁDRŽE VHODNÉ PRE TEPELNÉ ČERPADLÁ

Voliteľné príslušenstvo pre vykurovacie systémy s malým objemom. Nádrž poskytuje zväčšenie objemu na požadovaný minimálny pomer k výkonu tepelného čerpadla. Prispieva tak k spoľahlivosti a vyššej životnosti tepelného čerpadla znížením štartov pri cyklovaní systému.

Dodávané sú s neodnímateľnou izoláciou a možnosťou inštalácie vykurovacieho telesa - dohrev v prípade nedostatočného výkonu. Konštrukcia nádrže je stacionárna - na podlahu.

Zariadenia vyhovujúce Európskym smerniciam ErP a ELD!

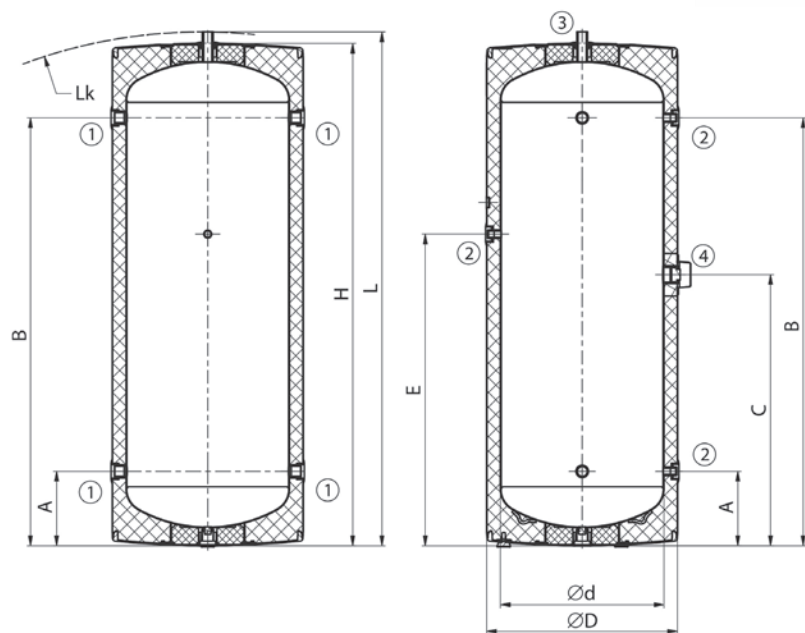


NAD 250 v1



Typ	Obj. kód	Objem	Statická strata	Hmotnosť (bez vody)	Výkon dohrevu (voliteľne)	Hrúbka izolácie	Cena bez DPH	Cena s DPH
NAD 250 v1	T8.000016	265 l	88 W	63 kg	1 x 6 kW	42 mm	na dopyt	

Maximálne hodnoty prevádzkových parametrov: Pretlak v zásobníku: 3 bar | Teplota vykuv. vody: 90°C



Legenda pripojení	NAD 250 v1
1	1" vnútorný
2	6/4" vnútorný
3	1/2" vnútorný
4	
5	
Typ závitů	
A	215
B	345
C	265
d	440
D	524
D3	
E	365
F	
G	
I	
J	
K	
L	561
M	
P	
R	300 - 310 350 - 372 432 - 468
S	
Rozmery produktu a umiestnenia pripojení	

### Platnosť cenníka od 1. februára 2024.

Všetky IMMERGAS výrobky boli vyvíjané a vyrobené tak, aby plne vyhoveli predpisom EÚ a normám v záujme maximálnej prevádzkovej bezpečnosti. IMMERGAS si v prípade inovácie výrobkov vyhradzuje právo technických zmien bez predošlého upozornenia. Aktuálne technické údaje sú k dispozícii na uvedených kontaktoch. Technické údaje uvedené v dokumente sa vzťahujú na nové výrobky, ktoré sú riadne inštalované a používané v súlade s platnými predpismi. Počas životnosti výrobkov môže byť ich výkon ovplyvňovaný vonkajšími faktormi, ako napr. tvrdosť vody, atmosférické vplyvy, usadeniny v rozvodných systémoch atď.

Poznámka: Odporúčame vykonávať pravidelnú údržbu a servisné prehliadky!



# HYDRAULICKÉ MODULY PRE TEPELNÉ ČERPADLÁ

**IMMERGAS**

JEDNOTKY VYKUROVACIEHO / CHLADIACEHO SYSTÉMU  
S ROZDELENÍM NA ZÓNY A ICH NEZÁVISLOU REGULÁCIOU

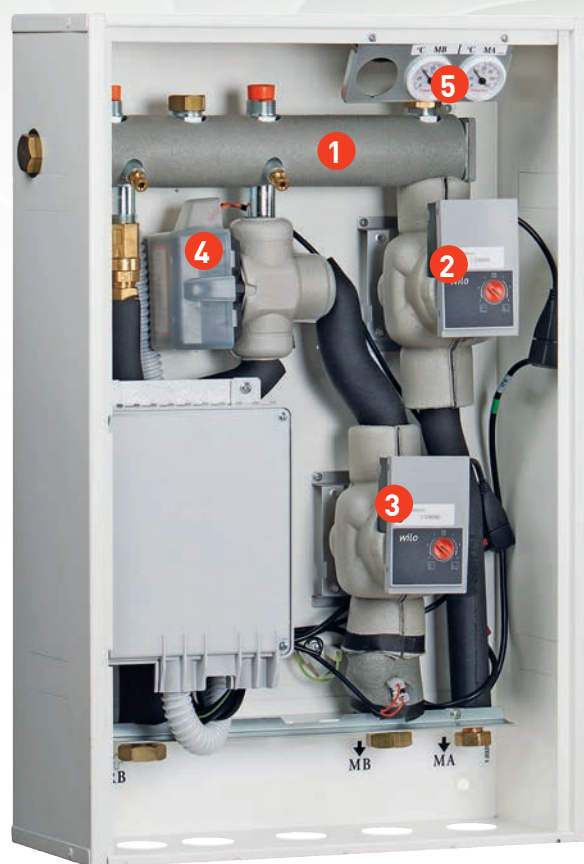
Hydraulické moduly, ktoré je možné pripojiť k tepelným čerpadlám, sú vyrobené v uzavretej doskovej skrini, pripevnené na stenu (alebo podľa potreby pod omietku). Jeho výhodou je malá stopa - jeho hĺbka je iba 19 cm! - a jeho estetický vzhľad a ľahká inštalácia.

Verzie:

**3.026301** pre dvojzónový systém, jednu priamu a jednu miešanú zónu motorizovaným ventilom (pre jednofázové verzie 4-6-9)

**3.031695** pre dvojzónový systém, jednu priamu a jednu miešanú zónu motorizovaným ventilom (pre trojfázové verzie 12-14-16)

Moduly zahŕňajú nezávislé riadenie zón pomocou voliteľného izbového termostatu medzi jednotlivými zónami, dostatočný počet obehových čerpadiel na vykurovanie a chladenie, motorický zmiešavací ventil, tepelne izolovanú hydraulickú prevodovku a pripojovacie potrubia s prípojkami. S týmito hydraulickými jednotkami je možné vyriešiť takmer každú potrebu riadenia! Moduly sa predávajú od výroby vybavené s nízkoenergetickými čerpadlami!



HM ABT

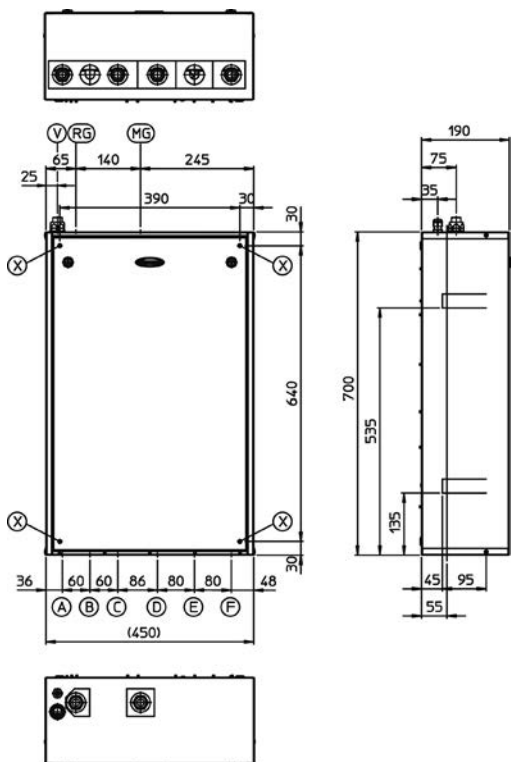
HM ABT T

## LEGENDA:

- 1 Hydraulický anuloid
- 2 Obehové čerpadlo pre priamu A zónu 1
- 3 Obehové čerpadlo pre miešanú BT zónu 2
- 4 Motorický zmiešavací ventil
- 5 Teploměry prívodov systému pre zóny 1-3

Typ	Obj. kód	Počet zón	Elektrická ochrana	Zónová regulácia s možnosťou izbového termostatu na každý vykurovací okruh	Cena bez DPH	Cena s DPH
<b>HM ABT</b> zónový modul vykurovacej / chladiacej zóny pre jednofázové MAGIS 4-6-9	<b>3.026301</b>	1 priama zóna + 1 miešaná zóna	IPX4D	■	<b>1 498 €</b>	1 797,60 €
<b>HM ABT T</b> zónový modul vykurovacej / chladiacej zóny pre trojfázové MAGIS 12-14-16	<b>3.031695</b>	1 priama zóna + 1 miešaná zóna	IPX4D	■	<b>1 508 €</b>	1 809,60 €

Technické vlastnosti	Merná jednotka	HM ABT	HM ABT T
Maximálny tlak vo vykurovacom systéme	bar	3	3
Maximálna teplota vykurovacej vody	°C	90	90
Rozsah regulácie teploty vykurovacej vody (iba pre vykurovací okruh zmiešavacieho ventilu)	°C	25 — 50	25 — 50
Bezpečnostný limit teploty vykurovacej vody (iba pre vykurovací okruh zmiešavacieho ventilu)	°C	55	55
Obsah vody v zónovej jednotke	liter	1,5	2,2
Užitočný výkon čerpadla (Pri prietoku 1 000 l / h pre okruh bez zmiešavacieho ventilu)	kPa	49,40	77,30
Užitočný výkon čerpadla (Pri prietoku 1 000 l / h pre okruh so zmiešavacím ventilom)	kPa	46,80	79,80
Hmotnosť jednotky zóny (bez vody)	kg	21,1	20,30



## LEGENDA

### Pre všetky hydraulické moduly:

- RG Spiatočka (smerom k zariadeniu, G 3/4 ")
- MG Prívod (zo strany zariadenia, G 3/4 ")
- V Elektrické pripojenie
- X Otvor pre montáž na stenu

### pre hydraulický modul ABT (ABT T)

- A Spiatočka zóny 1 (G 3/4 ")
- B Spiatočka miešanej zóny 2 (G 1 ")
- C Nepoužíva sa
- D Nepoužíva sa
- E Prívod od zmiešavacieho ventilu zóna 2 (G 1 ")
- F Spiatočka zóny 1 (G 3/4 ")

## PRIPOJITEĽNOSŤ HYDRAULICKÝCH MODULOV K TEPELNÝM ČERPADLÁM

	Obj. kód	AUDAX MAGIS M	MAGIS PRO V2	MAGIS COMBO V2	MAGIS COMBO PLUS V2
<b>HM ABT</b> zónový modul vykurovacej / chladiacej zóny pre sériu MAGIS V2	<b>3.026301</b>		■	■	■
<b>HM ABT T</b> zónový modul vykurovacej / chladiacej zóny pre sériu MAGIS V2	<b>3.031695</b>		■	■	■

### Platnosť cenníka od 1. februára 2024.

Všetky IMMERGAS výrobky boli vyvíjané a vyrobené tak, aby plne vyhoveli predpisom EÚ a normám v záujme maximálnej prevádzkovej bezpečnosti. IMMERGAS si v prípade inovácie výrobkov vyhradzuje právo technických zmien bez predošlého upozornenia. Aktuálne technické údaje sú k dispozícii na uvedených kontaktoch. Technické údaje uvedené v dokumente sa vzťahujú na nové výrobky, ktoré sú riadne inštalované a používané v súlade s platnými predpismi. Počas životnosti výrobkov môže byť ich výkon ovplyvňovaný vonkajšími faktormi, ako napr. tvrdosť vody, atmosférické vplyvy, usadeniny v rozvodných systémoch atď.

Poznámka: Odporúčame vykonávať pravidelnú údržbu a servisné prehliadky!

# IMMERGAS

Immergas Europe s.r.o., prevádzka Trenčín, Zlatovská 2195/36, 911 05 Trenčín  
 Tel.: +421 32 2850 100, E-mail: immergas@immergas.sk  
 Zákaznícka linka: 0850 003 850  
 www.immergas.sk



# HYDRO V2



## 2 - TRUBKOVÉ FAN-COILY NA KÚRENIE / CHLADENIE

Jednotky fan - coil sú zariadenia na vykurovanie miestností alebo chladenie, podľa požiadavky. Vyznačujú sa rýchlym vykurovaním / chladením miestnosti, takže sa počas prevádzky snažia prevádzkovať jednotky s čo najnižšou úrovňou hluku. Ich použitie je obzvlášť vhodné pre vykurovacie / chladiace systémy, kde prevádzka tepelného čerpadla zaisťuje zimné a letné chladenie, ako aj hybridné a kombinované vykurovacie centrá s plynovým spotrebičom, ktoré dopĺňajú prevádzku systému. Plne zodpovedajú potrebám používateľov a možno ich použiť na ďalšie zvýšenie účinnosti systémov tepelných čerpadiel a pohodlia domu, rodinného domu alebo kancelárie, verejnej budovy jednoduchým prispôbením sa estetike prostredia a požadovaným požiadavkám.

To všetko v kombinácii s ľahkou inštaláciou a obsluhou dokáže plne uspokojiť súčasné potreby.

Pokiaľ ide o priestor, spoločnosť Immergas ponúka dva typy dizajnu:

- HYDRO V2 - podstropný nástenný fan-coil: klasický dizajn pre montáž na stenu, pod strop
- HYDRO FS - podparapetný fan-coil: namontovaný na stene pod oknom

Pri ich inštalácii, ak sú vybavené tiež funkciou chladenia (klimatizácie), je pri ochladzovaní nevyhnutné odvádzať vznikajúci kondenzát do kanalizácie!



HYDRO 3 - 4 V2



HYDRO FS 200 - 1000

Typ	Obj. kód	Na stenu, pod strop	Na stenu, pod parapet	Cena bez DPH	Cena s DPH
HYDRO 3 V2 - fan-coil: klasický, nástenný, podstropný (dvojrúrkový)	3.033625	■		665 €	798 €
HYDRO 4 V2 - fan-coil: klasický, nástenný, podstropný (dvojrúrkový)	3.033626	■		715 €	858 €
HYDRO FS 200 - podparapetný fan-coil: nástenná verzia pod okno (dvojrúrková)	3.028500		■	580 €	696 €
HYDRO FS 400 - podparapetný fan-coil: nástenná verzia pod okno (dvojrúrková)	3.028501		■	630 €	756 €
HYDRO FS 600 - podparapetný fan-coil: nástenná verzia pod okno (dvojrúrková)	3.028502		■	735 €	882 €
HYDRO FS 800 - podparapetný fan-coil: nástenná verzia pod okno (dvojrúrková)	3.028503		■	840 €	1 008 €
HYDRO FS 1000 - podparapetný fan-coil: nástenná verzia pod okno (dvojrúrková)	3.028505		■	945 €	1 134 €

## PRÍSLUŠENSTVO PRE PODPARAPETNÉ VERZIE

Typ	Obj. kód	Podstropný fan-coil	Podparapetný fan-coil	Cena bez DPH	Cena s DPH
Sada 3-cestného ventilu - pre HYDRO FS	3.028508		■	81 €	97,20 €
Termoregulačná modulačná sada s displejom - pre HYDRO FS	3.028509		■	200 €	240,00 €



	Merná jednotka	HYDRO 3 V2	HYDRO 4 V2
Vzdušná preprava: Vysoká / Stredná / Nízka	m <sup>3</sup> / h	510 / 430 / 380	680 / 550 / 504
Vykurovací výkon: Vysoká / Stredná / Nízka	kW	3,69 / 3,25 / 2,77	4,37 / 3,77 / 3,35
Chladiaci výkon: Vysoká / Stredná / Nízka	kW	2,64 / 2,24 / 2,05	3,28 / 2,90 / 2,66
Pokles tlaku na strane vody	kPa	22	40
Elektrické napájacie napätie	V; fáza; Hz; W	220 - 240; 1; 50; 10	220 - 240; 1; 50; 33
Veľkosti: (šírka výška hĺbka)	mm	915 x 210 x 290	915 x 210 x 290
Hmotnosť	kg	12,7	12,7
Pripojenie potrubia voda	cól	3/4"	3/4"
Kondenzačné pripojenie	mm	DN 20	DN 20

	Merná jednotka	HYDRO FS 200	HYDRO FS 400	HYDRO FS 600	HYDRO FS 800	HYDRO FS 1000
Vzdušná preprava: Max. / Priem. / Min.	m <sup>3</sup> / h	146 / 90 / 49	294 / 210 / 118	438 / 318 / 180	567 / 410 / 247	663/479 / 262
Tepelná sila (Pri teplotných krokoch 45 / 40°C)	kW	0,97	2,17	3,11	3,88	4,37
Objemový prietok (Pri teplotných krokoch 45 / 40°C)	l / h	168	374	535	668	752
Pokles tlaku (Pri teplotných krokoch 45 / 40°C)	kPa	7,8	7,2	11,5	21,3	20,4
Tepelná sila (Pri teplotných krokoch 70 / 60°C)	kW	1,89	3,99	5,47	6,98	8,30
Objemový prietok (Pri teplotných krokoch 70 / 60°C)	l / h	162	343	471	600	714
Pokles tlaku (Pri teplotných krokoch 70 / 60°C)	kPa	6,7	7,6	16,1	14,0	19,8
Chladiaci výkon (Pri teplotných krokoch 7 / 12°C)	kW	0,76	1,77	2,89	3,20	3,73
Objemový prietok (Pri teplotných krokoch 7 / 12°C)	l / h	130	304	497	551	642
Pokles tlaku (Pri teplotných krokoch 7 / 12°C)	kPa	4,7	2,9	27,0	24,0	31,0
Elektrická energia (Max. / Minimálna úroveň)	W	11 / 3	19 / 3	20 / 4	29 / 5	30 / 6
Veľkosti (šírka / výška / hĺbka)	mm	735 x 579 x 150	935 x 579 x 150	1135 x 579 x 150	1335 x 579 x 150	1535 x 579 x 150
Hmotnosť	kg	17	20	23	26	29
Hladina akustického tlaku na maximálny prevodový stupeň	dB (A)	50	51	53	55	56

## Platnosť cenníka od 1. februára 2024.

Všetky IMMERGAS výrobky boli vyvíjané a vyrobené tak, aby plne vyhoveli predpisom EÚ a normám v záujme maximálnej prevádzkovej bezpečnosti. IMMERGAS si v prípade inovácie výrobkov vyhradzuje právo technických zmien bez predošlého upozornenia. Aktuálne technické údaje sú k dispozícii na uvedených kontaktoch. Technické údaje uvedené v dokumente sa vzťahujú na nové výrobky, ktoré sú riadne inštalované a používané v súlade s platnými predpismi. Počas životnosti výrobkov môže byť ich výkon ovplyvňovaný vonkajšími faktormi, ako napr. tvrdosť vody, atmosférické vplyvy, usadeniny v rozvodných systémoch atď.

Poznámka: Odporúčame vykonávať pravidelnú údržbu a servisné prehliadky!

# IMMERGAS

Immergas Europe s.r.o., prevádzka Trenčín, Zlatovská 2195/36, 911 05 Trenčín  
Tel.: +421 32 2850 100, E-mail: immergas@immergas.sk  
Zákaznícka linka: 0850 003 850  
www.immergas.sk



# PRÍSLUŠENSTVO PRE MAGIS HERCULES PRO A MAGIS HERCULES PRO MINI

**IMMERGAS**

Série tepelných čerpadiel MAGIS HERCULES PRO a MAGIS HERCULES PRO MINI pozostávajú zo zariadení nazývaných „all-in-one... všetko v jednom“, pretože priestorná stacionárna vnútorná jednotka obsahuje všetky potrebné komponenty a poskytuje aj dostatok priestoru na vytvorenie viaczónových vykurovacích a chladiacich systémov.

Veľkoobjemný 235 l zásobník TÚV (180 l pre MH PRO MINI) - je zabudovaný, aby sa dosiahol maximálny komfort v stredných a veľkých domoch, ako sú vily alebo rodinné domy.

45 l akumulčná nádrž (25 l pre MH PRO MINI) - dôležitá pre správnu činnosť tepelného čerpadla - je zabudovaná štandardne, aby sa zjednodušila inštalácia a optimalizovali náklady.

## ORIGINÁLNA TERMOREGULÁCIA - OPTIMÁLNA ENERGETICKÁ ÚČINNOSŤ

Zlepšenie sezónnej energetickej účinnosti systémov MAGIS HERCULES PRO a PRO MINI je možné pomocou obvyklého termoregulačného príslušenstva tepelných čerpadiel, prezentovaného samostatne.

## HYDRAULICKÉ PRÍSLUŠENSTVO



## KONŠTRUKCIA „VŠETKO V JEDNOM“ - UĽAHČENIE INŠTALÁCIE

Spotrebiče MAGIS HERCULES PRO sa montujú jednoducho, pretože ich optimálne predpripravená konštrukcia spája vo vnútri jedného krytu 235-litrovú nádrž na teplú vodu a možnosť riadenia vykurovacích systémov až do 3 zón (pri MH PRO MINI externe, pomocou HM zónových modulov). Okrem toho je možné pripojenie aj solárneho systému a cirkulácie TÚV. To všetko je možné dosiahnuť pomocou kompletného sortimentu voliteľného príslušenstva.

Popis		Kód	Cena bez DPH	Cena s DPH
Sada 2. zóny (miešanej) - pre MAGIS HERCULES PRO 4/6/9 V2		3.030855	674 €	808,80 €
Sada 2. zóny (miešanej) - pre MAGIS HERCULES PRO 12T/14T/16T V2		3.030943	785 €	942,00 €
Sada 3. zóny (miešanej) - pre MAGIS HERCULES PRO 4/6/9 V2		3.030856	1 020 €	1 224,00 €
Sada 3. zóny (miešanej) - pre MAGIS HERCULES PRO 12T/14T/16T V2		3.030944	1 075 €	1 290,00 €
Sada na pripojenie solárneho systému - pre MAGIS HERCULES PRO		3.030857	1 094 €	1 312,80 €
Sada na pripojenie solárneho systému - pre MAGIS HERCULES PRO MINI		3.033210	2 000 €	2 400,00 €
Sada cirkulácie TÚV s čerpadlom - pre MAGIS HERCULES PRO		3.030858	209 €	250,80 €
Sada cirkulácie TÚV s čerpadlom - pre MAGIS HERCULES PRO MINI		3.033217	245 €	294,00 €
Sada uzatváracích ventilov - pre MAGIS HERCULES PRO		3.030860	50 €	60,00 €
Sada uzatváracích ventilov s filtrom - pre MAGIS HERCULES PRO		3.030861	93 €	111,60 €
Sada dvojitej elektronickej anódy pre zásobník TÚV - pre MAGIS HERCULES PRO		3.025003	319 €	382,80 €
Doplňkový elektrický ohrev TÚV 2,3 kW - pre MAGIS HERCULES PRO		3.030862	235 €	282,00 €
Doplňkový elektrický ohrev vykurovania 3 kW - pre MAGIS HERCULES PRO		3.030899	180 €	216,00 €
Dávkovač polyfosfátu - pre MAGIS HERCULES PRO		3.030859	112 €	134,40 €

# TERMOREGULÁCIA A OSTATNÉ PRÍSLUŠENSTVO PRE TEPELNÉ ČERPADLÁ

**IMMERGAS**



## VZDIALENÝ OVLÁDAČ MAGIS V2

### UŽÍVATEĽSKY PRÍVETIVÉ ROZHRANIE

Vzdialený ovládač dodávaný z výroby zobrazuje prevádzkové parametre tepelného čerpadla, ale slúži aj ako izbový termostat pre režim vykurovania a chladenia vďaka zabudovaným snímačom teploty a vlhkosti v miestnosti. Na jeho fungovanie nie je potrebná batéria ani akumulátor, napájanie je pomocou jednoduchého pripojenia priamo k tepelnému čerpadlu.

### VZDIALENÝ OVLÁDAČ UMOŽŇUJE UŽÍVATEĽOVI:

- nastavenie požadovanej teploty v miestnosti (komfortná alebo znížená);
- zadávanie časových programov a výber regulačných kriviek závislých od počasia v režime vykurovania aj chladenia;
- skontrolovanie aktuálneho prevádzkového stavu a zobrazenie poruchových kódov.

Originálne príslušenstvo, z ktorého je možné ľahko zistiť nastavené parametre. Umožňuje reguláciu jednotky, dosiahnutie rôznych nastavení systému a nastavenie požadovanej teploty pre zónu,






pripustnú vlhkosť v prípade chladenia a nastavenie regulačnej krivky pre zónu v prípade regulácie závislej od počasia.

### V KAŽDEJ ZÓNE JE MOŽNÉ ZVOLIŤ NASLEDUJÚCE REŽIMY:

- iba kúrenie;
- chladenie a kúrenie;
- chladenie a kúrenie s odvlhčovaním;
- iba chladenie;
- chladenie s odvlhčovaním.

Pre zóny je možné nastaviť dve hodnoty izbovej teploty (komfortná a znížená) a je možné skontrolovať aktuálnu hodnotu COP tepelného čerpadla.




## TERMOREGULÁCIA PRE TEPELNÉ ČERPADLÁ

Popis	Rozmery (V x Š x H) mm		Kód	Cena bez DPH	Cena s DPH
<b>Vzdialený ovládač MAGIS V2</b>	70 x 115 x 40		<b>3.030863</b>	<b>234 €</b>	280,80 €
<b>Dominus - ovládanie pomocou aplikácie cez internet</b>			<b>3.026273</b>	<b>419 €</b>	502,80 €
<b>CRONO 7</b> (týždenný digitálny chronothermostat) Trieda účinnosti IV* alebo VII Príspevok k sezónnej energetickej účinnosti 2%* alebo 3,5%	103 x 142 x 31		<b>3.021622</b>	<b>103 €</b>	123,60 €
<b>CRONO 7 Wireless</b> (bezdrôtový týždenný digitálny chronothermostat) Trieda účinnosti IV* alebo VII Príspevok k sezónnej energetickej účinnosti 2%* alebo 3,5%	103 x 142 x 31 82 x 105 x 26		<b>3.021624</b>	<b>238 €</b>	285,60 €
<b>TYBOX 117</b> - priestorový termostat s týždňovým programom			<b>TDD6053039</b>	<b>59 €</b>	70,80 €
<b>TYBOX 137</b> - bezdrôtový priestorový termostat s týždňovým programom			<b>TDD6053040</b>	<b>111 €</b>	133,20 €
<b>Sada relé EMR 12 VDC</b>			<b>3.023945</b>	<b>50 €</b>	60,00 €
<b>Sada relé SSR 6 VDC relay kit</b>			<b>3.023946</b>	<b>94 €</b>	112,80 €
<b>Sada 2 relé</b>			<b>3.026302</b>	<b>50 €</b>	60,00 €
<b>Karta multifunkčného relé</b>			<b>3.015350</b>	<b>49 €</b>	58,80 €
<b>Vonkajšia sonda NTC 12K</b> pre VICTRIX PRO ErP a TČ			<b>3.015266</b>	<b>36 €</b>	43,20 €
<b>Bezpečnostný termostat</b> nízkej zóny ***			<b>3.013794</b>	<b>33 €</b>	39,60 €
<b>Sada protimrazovej ochrany</b> (do -15°C)			<b>3.017324</b>	<b>81 €</b>	97,20 €
<b>Elektrický vyhrievací kábel</b> proti zamrznutiu kondenzátu			<b>3.027385</b>	<b>67 €</b>	80,40 €

\* Trieda regulácie teploty s predvoleným nastavením. Regulácia tepelného zariadenia môže zmeniť triedu v závislosti na nastavení a prevádzkových režimoch, napr. modulačné alebo ON/OFF riadenie. Používanie týchto zariadení prispieva v percentách k sezónnej energetickej účinnosti vykurovacej sústavy.

\*\*\* Pre použitie v sálavých systémoch, ktoré pracujú aj v režime chladenia.


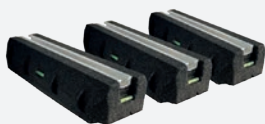

## TERMOREGULÁCIA PRE TEPELNÉ ČERPADLÁ

Popis	Rozmery (V x Š x H) mm		Kód	Cena bez DPH	Cena s DPH
<b>Regulátor vlhkosti ***</b>	70 x 115 x 40		<b>3.023302</b>	<b>123 €</b>	147,60 €
<b>Sonda snímania teploty a vlhkosti***</b> Trieda účinnosti V* alebo VI Príspevok k sezónnej energetickej účinnosti 3%* alebo 4%	80 x 127 x 30		<b>3.021524</b>	<b>147 €</b>	176,40 €
<b>Sonda snímania teploty a vlhkosti MODBUS</b> (iba pre verzie V2)			<b>3.030992</b>	<b>208 €</b>	249,60 €
<b>NTC sonda solárneho kolektora</b>			<b>3.019374</b>	<b>40 €</b>	48,00 €
<b>Teplotná sonda do HP zásobníkov TÚV**</b>			<b>1.033683</b>	<b>12 €</b>	14,40 €
<b>NTC sonda pre MAGIS M</b> (pre ďalšie prídavné zariadenia, 1ks štandardne v balení produktu MAGIS M)	10 m kábel		<b>3.033324</b>	<b>48 €</b>	57,60 €

\* Trieda regulácie teploty s predvoleným nastavením. Regulácia tepelného zariadenia môže zmeniť triedu v závislosti na nastavení a prevádzkových režimoch, napr. modulačné alebo ON/OFF riadenie. Používanie týchto zariadení prispieva v percentách k sezónnej energetickej účinnosti vykurovacej sústavy.

\*\* Štandardné príslušenstvo zónovej sady kód 3.021527 a 3.021528

## OSTATNÉ PRÍSLUŠENSTVO PRE TEPELNÉ ČERPADLÁ

Popis		Kód	Cena bez DPH	Cena s DPH
<b>3-cestný ventil akumulačnej nádrže</b>		<b>3.020632</b>	<b>156 €</b>	187,20 €
<b>Expanzomat 12 litrov</b>		<b>3.011679</b>	<b>62 €</b>	74,40 €
<b>Doplňkové elektrické teleso 3 kW do hydronického modulu - pre MAGIS PRO V2</b>		<b>3.030991</b>	<b>179 €</b>	214,80 €
<b>Sada expanzomatu 12 l a poistného ventilu 7 bar - pre RAPAX</b>		<b>3.025231</b>	<b>221 €</b>	265,20 €
<b>Adaptér 160 mm pre pripojenie sacieho/výfukového potrubia - pre RAPAX</b>		<b>3.025232</b>	<b>28 €</b>	33,60 €
<b>Sada antivibračných podstavcov (sada obsahuje 3 ks) - pre MAGIS M</b>	 	<b>3.032854</b>	<b>153 €</b>	183,60 €

OBCHODNÍ  
ZÁSTUPCOVIA:

BA A OKOLIE:  
0903 294 639



ZÁPAD:  
0918 700 105



JUH:  
0915 775 199



VÝCHOD:  
0948 680 619



SEVER:  
0948 886 758



## Platnosť cenníka od 1. februára 2024.

Všetky IMMERGAS výrobky boli vyvíjané a vyrobené tak, aby plne vyhoveli predpisom EÚ a normám v záujme maximálnej prevádzkovej bezpečnosti. IMMERGAS si v prípade inovácie výrobkov vyhradzuje právo technických zmien bez predošlého upozornenia. Aktuálne technické údaje sú k dispozícii na uvedených kontaktoch. Technické údaje uvedené v dokumente sa vzťahujú na nové výrobky, ktoré sú riadne inštalované a používané v súlade s platnými predpismi. Počas životnosti výrobkov môže byť ich výkon ovplyvňovaný vonkajšími faktormi, ako napr. tvrdosť vody, atmosférické vplyvy, usadeniny v rozvodných systémoch atď.

Poznámka: Odporúčame vykonávať pravidelnú údržbu a servisné prehliadky!

# IMMERGAS

Immergas Europe s.r.o., prevádzka Trenčín, Zlatovská 2195/36, 911 05 Trenčín  
Tel.: +421 32 2850 100, E-mail: immergas@immergas.sk  
Zákaznícka linka: 0850 003 850  
www.immergas.sk

